

## ROWELD P 160 Saniline ROWELD P 5 Saniline



Bedienungsanleitung

Instructions for use

Instruction d'utilisation

Instrucciones de uso

Istruzioni d'uso

Gebruiksaanwijzing

Instruções de serviço

Brugsanvisning

Bruksanvisning

Bruksanvisning

Käyttöohje

Instrukcja obsługi

Návod k používání

Kezelési útmutató

Инструкция по использованию



54000

054000Z

54001

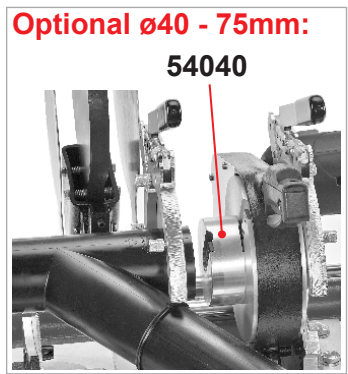
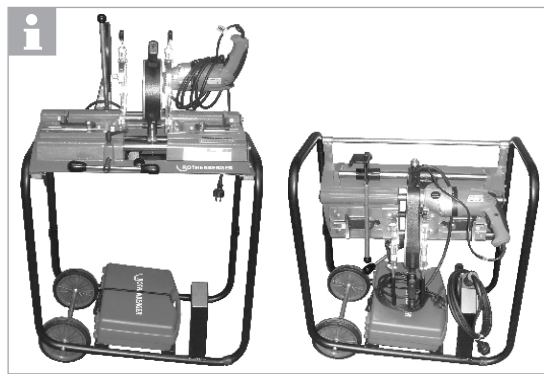
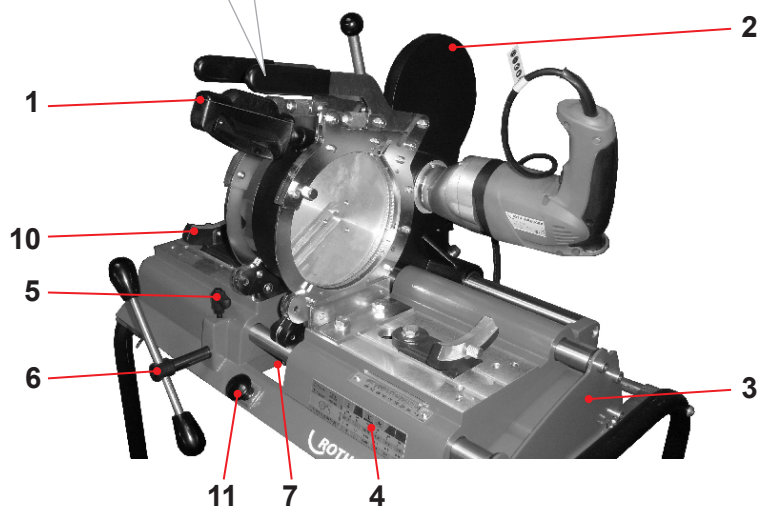
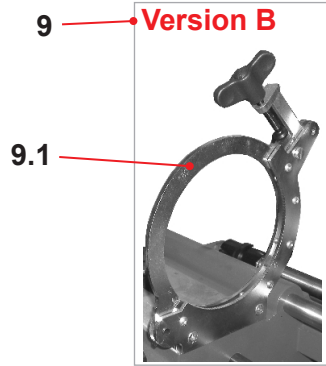
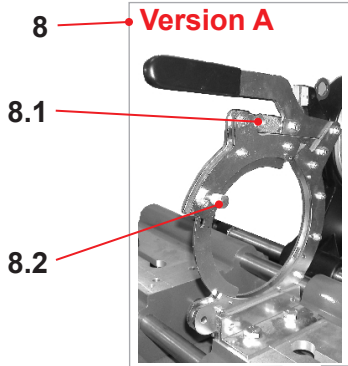
54002

54004

54010

100000719

# A Overview



---

**DEUTSCH - Originalbetriebsanleitung!****Seite 2**

Bedienungsanleitung bitte lesen und aufbewahren! Nicht wegwerfen!

Bei Schäden durch Bedienungsfehler erlischt die Garantie! Technische Änderungen vorbehalten!

**ENGLISH****page 10**

Please read and retain these directions for use. Do not throw them away! The warranty does not cover damage caused by incorrect use of the equipment! Subject to technical modifications!

**FRANÇAIS****page 18**

Lire attentivement le mode d'emploi et le ranger à un endroit sûr! Ne pas le jeter! La garantie est annulée lors de dommages dus à une manipulation erronée! Sous réserve de modifications techniques!

**ESPAÑOL****página 26**

¡Por favor, lea y conserve el manual de instrucciones! ¡No lo tire! ¡En caso de daños por errores de manejo, la garantía queda sin validez! Modificaciones técnicas reservadas!

**ITALIANO****pagina 34**

Per favore leggere e conservare le istruzioni per l'uso! Non gettarle via! In caso di danni dovuti ad errori nell'uso, la garanzia si estingue! Ci si riservano modifiche tecniche!

**NEDERLANDS****bladzijde 42**

Lees de handleiding zorgvuldig door en bewaar haar goed! Niet weggooien! Bij schade door bedieningsfouten komt de garantieverlening te vervallen! Technische wijzigingen voorbehouden!

**PORTUGUES****pagina 50**

Queiram ler e guardar o manual de instruções! Não deitar fora! Em caso de avarias por utilização incorrecta, extingue-se a garantia! Reservado o direito de alterações técnicas!

**DANSK****side 58**

Læs betjeningsvejledningen, og gem den til senere brug! Smid den ikke ud! Skader, som måtte opstå som følge af betjeningsfejl, medfører, at garantien mister sin gyldighed! Ret til tekniske ændringer forbeholdes!

**SVENSKA****sida 66**

Läs igenom bruksanvisningen och förvara den väl! Kasta inte bort den! Garantin upphör om apparaten har använts eller betjänats på ett felaktigt sätt! Med reservation för tekniska ändringar!

**NORSK****side 74**

Les bruksanvisningen og oppbevar den vel! Ikke kast den! Oppstår skader på grunn av betjeningsfeil opphører garantiens gyldighet! Tekniske forandringer forbeholdes!

**SUOMI****sivulta 82**

Lue ja säilytä tämä käyttöohje! Älä heitä pois! Takuu ei kata käyttövirheitä aiheuttuvia vahinkoja! Oikeudet teknisiin muutoksiin pidätetään!

**POLSKI****strony 90**

Instrukcję obsługi prosze przeczytać i przechować! Nie wyrzucać!

Przy uszkodzeniach wynikających z błędów obsługi wygasa gwarancja! Zmiany techniczne zastrzeżone!

**ČESKY****stránky 98**

Návod k obsluze si prosím přečtěte a uschovejte jej! Nevyhazujte jej!

V případě poškození způsobeném chybnou obsluhou zaniká záruka! Technické změny jsou vyhrazeny!

**MAGYAR****oldaltól 106**

Kérjük, olvassa el és őrizze meg a kezelési utasítást! Ne dobja el!

A helytelen kezelésből származó károsodások esetén megszűnik a jótállás! Műszaki változtatások fenntartva!

**РУССКИЙ****Страница 114**

Прочтите инструкцию по эксплуатации и сохраняйте её для дальнейшего использования! В случае поломки инструмента из-за несоблюдения инструкции клиент теряет право на обслуживание по гарантии! Возможны технические изменения!

<b>1</b>	<b>Hinweise zur Sicherheit</b> .....	<b>3</b>
1.1	Bestimmungsgemäße Verwendung .....	3
1.2	Allgemeine Sicherheitshinweise .....	3
<b>2</b>	<b>Technische Daten, siehe Heft „technische Daten“</b>	
<b>3</b>	<b>Funktion des Gerätes</b> .....	<b>5</b>
3.1	Übersicht (Abb. A) .....	5
3.2	Bedienungsanleitung .....	5
3.2.1	Inbetriebnahme .....	5
3.2.2	Maßnahmen zur Vorbereitung der Schweißung .....	6
3.2.3	Schweißvorgang .....	7
3.2.4	Außerbetriebnahme .....	7
3.3	Allgemeine Anforderungen .....	7
3.4	Wichtige Hinweise zu den Schweißparametern .....	8
<b>4</b>	<b>Pflege und Wartung</b> .....	<b>8</b>
4.1	Maschinen - und Werkzeugpflege.....	8
<b>5</b>	<b>Zubehör</b> .....	<b>9</b>
<b>6</b>	<b>Entsorgung</b> .....	<b>9</b>

## Kennzeichnungen in diesem Dokument:



### **Gefahr!**

Dieses Zeichen warnt vor Personenschäden.



### **Achtung!**

Dieses Zeichen warnt vor Sach- oder Umweltschäden.



### **Aufforderung zu Handlungen**

## 1 Hinweise zur Sicherheit

### 1.1 Bestimmungsgemäße Verwendung

Die ROWELD P 160/5 Saniline ist nur für das Herstellen von HS-Schweißverbindungen von PE, PVDF und PP-Rohren mit Außendurchmessern von 40 bis 160mm / 1" - 5" zu verwenden.

### 1.2 Allgemeine Sicherheitshinweise



**ACHTUNG!** Beim Gebrauch von Elektrowerkzeugen sind zum Schutz gegen elektrischen Schlag, Verletzungs- und Brandgefahr folgende grundsätzliche Sicherheitsmaßnahmen zu beachten.

**Lesen Sie alle diese Hinweise, bevor Sie dieses Elektrowerkzeug benutzen, und bewahren Sie die Sicherheitshinweise gut auf.**

#### Wartung und Instandhaltung:

- 1 **Regelmäßige Reinigung, Wartung und Schmierung.** Vor jeglicher Einstellung, Instandhaltung oder Instandsetzung Netzstecker ziehen.
- 2 **Lassen Sie Ihr Gerät nur von qualifiziertem Fachpersonal und nur mit Original-Ersatzteilen reparieren.** Damit wird sichergestellt, dass die Sicherheit des Gerätes erhalten bleibt.

#### Sicheres Arbeiten:

- 1 **Halten Sie Ihren Arbeitsbereich in Ordnung.** Unordnung im Arbeitsbereich kann Unfälle zur Folge haben.
- 2 **Berücksichtigen Sie Umgebungseinflüsse.** Setzen Sie Elektrowerkzeuge nicht dem Regen aus. Benützen Sie Elektrowerkzeuge nicht in feuchter oder nasser Umgebung. Sorgen Sie für gute Beleuchtung des Arbeitsbereichs. Benutzen Sie Elektrowerkzeuge nicht, wo Brand- oder Explosionsgefahr besteht.
- 3 **Schützen Sie sich vor elektrischem Schlag.** Vermeiden Sie Körperberührung mit geerdeten Teilen (z.B. Rohren, Radiatoren, Elektroherden, Kühlgeräten).
- 4 **Halten Sie andere Personen fern.** Lassen Sie andere Personen, insbesondere Kinder, nicht an das Elektrowerkzeug oder das Kabel berühren. Halten Sie sie von dem Arbeitsbereich fern.
- 5 **Bewahren Sie unbenutzte Elektrowerkzeuge sicher auf.** Unbenutzte Elektrowerkzeuge sollten an einem trockenen, hochgelegenen oder abgeschlossenen Ort, außerhalb der Reichweite von Kindern, abgelegt werden.
- 6 **Überlasten Sie ihr Elektrowerkzeug nicht.** Sie arbeiten besser und sicherer im angegebenen Leistungsbereich.
- 7 **Benutzen Sie das richtige Elektrowerkzeug.** Verwenden sie keine leistungsschwachen Maschinen für schwere Arbeiten. Benutzen Sie das Elektrowerkzeug nicht für solche Zwecke, für die es nicht vorgesehen ist. Benutzen Sie z.B. keine Handkreissäge zum Schneiden von Baumstäben oder Holzscheiten.
- 8 **Tragen Sie geeignete Kleidung.** Tragen Sie keine weite Kleidung oder Schmuck, sie könnten von beweglichen Teilen erfasst werden. Bei Arbeiten im Freien ist rutschfestes Schuhwerk empfehlenswert. Tragen Sie bei langen Haaren ein Haarnetz.
- 9 **Benutzen Sie Schutzausrüstung.** Tragen Sie eine Schutzbrille. Verwenden Sie bei staub-erzeugenden Arbeiten eine Atemmaske.

- 10 **Schließen Sie die Staubabsaug-Einrichtung an.** Falls Anschlüsse zur Staubabsaugung und Auffangeinrichtung vorhanden sind, überzeugen Sie sich, dass diese angeschlossen und richtig benutzt werden.
- 11 **Verwenden Sie das Kabel nicht für Zwecke, für die es nicht bestimmt ist.** Benützen Sie das Kabel nicht, um den Stecker aus der Steckdose zu ziehen. Schützen Sie das Kabel vor Hitze, Öl und scharfen Kanten.
- 12 **Sichern Sie das Werkstück.** Benützen Sie Spannvorrichtungen oder einen Schraubstock, um das Werkstück festzuhalten. Es ist damit sicherer gehalten als mit Ihrer Hand.
- 13 **Vermeiden Sie abnormale Körperhaltung.** Sorgen Sie für sicheren Stand und halten Sie jederzeit das Gleichgewicht.
- 14 **Pflegen Sie Ihre Werkzeuge mit Sorgfalt.** Halten Sie die Schneidwerkzeuge scharf und sauber, um besser und sicherer arbeiten zu können. Befolgen Sie die Hinweise zur Schmierung und zum Werkzeugwechsel. Kontrollieren Sie regelmäßig die Anschlussleitung des Elektrowerkzeugs und lassen Sie diese bei Beschädigung von einem anerkannten Fachmann erneuern. Kontrollieren Sie die Verlängerungsleitungen regelmäßig und ersetzen Sie diese, wenn sie beschädigt sind. Halten Sie Handgriffe trocken, sauber und frei von Fett und Öl.
- 15 **Ziehen Sie den Stecker aus der Steckdose.** Bei Nichtgebrauch des Elektrowerkzeugs, vor der Wartung und beim Wechsel von Werkzeugen wie z. B. Sägeblatt, Bohrer, Fräser.
- 16 **Lassen Sie keine Werkzeugschlüssel stecken.** Überprüfen Sie vor dem Einschalten, dass Schlüssel und Einstellwerkzeug entfernt sind.
- 17 **Vermeiden Sie unbeabsichtigten Anlauf.** Vergewissern Sie sich, dass der Schalter beim Einstecken des Steckers in die Steckdose ausgeschaltet ist.
- 18 **Benutzen Sie Verlängerungskabel für den Außenbereich.** Verwenden Sie im Freien nur dafür zugelassene und entsprechend gekennzeichnete Verlängerungskabel.
- 19 **Seien Sie Aufmerksam.** Achten Sie darauf, was Sie tun. Gehen Sie mit Vernunft an die Arbeit. Benutzen Sie das Elektrowerkzeug nicht, wenn Sie unkonzentriert sind.
- 20 **Überprüfen Sie das Elektrowerkzeug auf eventuelle Beschädigungen.** Vor weiterem Gebrauch des Elektrowerkzeugs müssen Schutzvorrichtungen oder leicht beschädigte Teile sorgfältig auf ihre einwandfreie und bestimmungsgemäße Funktion untersucht werden. Überprüfen Sie, ob die beweglichen Teile einwandfrei funktionieren und nicht klemmen oder ob Teile beschädigt sind. Sämtliche Teile müssen richtig montiert sein und alle Bedingungen erfüllen, um den einwandfreien Betrieb des Elektrowerkzeugs zu gewährleisten.  
Beschädigte Schutzvorrichtungen und Teile müssen bestimmungsgemäß durch eine anerkannte Fachwerkstatt repariert oder ausgewechselt werden, soweit nichts anderes in der Gebrauchsanweisung angegeben ist. Beschädigte Schalter müssen bei einer Kundenwerkstatt ersetzt werden.  
Benutzen Sie keine Elektrowerkzeuge, bei denen sich der Schalter nicht ein- und ausschalten lässt.
- 21 **Achtung.** Der Gebrauch anderer Einsatzwerkzeuge und anderen Zubehörs kann Verletzungsgefahr für Sie bedeuten.
- 22 **Lassen Sie ihr Elektrowerkzeug durch eine Elektrofachkraft reparieren.** Dieses Elektrowerkzeug entspricht den einschlägigen Sicherheitsbestimmungen. Reparaturen dürfen nur von einer Elektrofachkraft ausgeführt werden, indem Original Ersatzteile verwendet werden; andernfalls können Unfälle für den Benutzer entstehen.

### 3.1 Übersicht (Abb. A)

1	Fräseinrichtung	8	Grundspannbacken <b>Version A</b>
2	Handheizelement	8.1	Einstellmutter
3	Maschinenbett	8.2	Spannschraube
4	Beweglicher Tisch	9	Grundspannbacken <b>Version B</b>
5	Klemmhebel	9.1	Spannelement, Bügel
6	Griffstange	10	Stützgabel
7	Sperrklinke	11	Pilzgriff

Mit der Maschine können Schweißverbindungen für Hausinstallationen, Kaminsanierungen und Dachentwässerungssysteme aus PE, PVDF und PP-Rohren mit Außendurchmessern von 40 bis 160mm/ 1" - 5" sicher hergestellt werden.

Zusätzlich kann anstelle der Stützgabeln je nach Variante (**Version A**=Grundspannbacken Kniehebelversion, **Version B**= Grundspannbacken Schraubversion) für die äußeren Spannpositionen ebenfalls Spannelemente eingesetzt werden. Im Maschinenbett und im beweglichen Tisch sind dafür Gewinde vorgesehen.

### 3.2 Bedienungsanleitung



**Die Schweißmaschine darf nur von hierzu berechtigten und angemessen qualifizierten Fachkräften gemäß DVS 2212 Teil 1 bedient werden!**



**Die Maschine darf nur von ausgebildeten und autorisierten Bedienern benutzt werden!**

#### 3.2.1 Inbetriebnahme



**Bitte lesen Sie die Betriebsanleitung und die Hinweise zur Sicherheit vor der Inbetriebnahme der Stumpfschweißmaschine aufmerksam durch!**



**Das Heizelement nicht in explosionsgefährdeter Umgebung verwenden und nicht mit leicht brennbaren Stoffen in Berührung bringen!**

- Maschine auf ebenen, festen Untergrund stellen.
- Pilzgriff (11) ziehen, Maschine nach oben Schwenken und Verriegelungsbolzen einrasten lassen.



**Darauf achten, dass beide Bolzen in den Bohrungen am Gestell eingerastet sind!**

- Sperrklinke (7) nach vorn ziehen und Fräseinrichtung (1) nach hinten schwenken.
- Heizelement (2) nach hinten schwenken.
- Netzstecker Fräseinrichtung (1) und Heizelement (2) an die auf dem Typenschild angegebene Stromversorgung anschließen.

Die rote Diode "Stand by" leuchtet. d. h.: Spannung liegt an. Mit dem großen Drucktaster (leuchtet grün) das Heizelement einschalten und die gewünschte Temperatur (160°C bis 285°C) mit dem „+“ oder „-“, Taster einstellen.

Das Aufheizen des Heizelementes wird durch eine gelbe Diode am Heizelement angezeigt. Zusätzlich erscheinen auf der Temperaturanzeige waagerechte Balken. Kurz vor Erreichen der eingestellten Temperatur (Toleranz +/-3°C) erlischt die gelbe Diode und die Grüne leuchtet. Nach weiteren 10 Minuten ist das Heizelement einsatzbereit. Die Temperatur mit einem Temperaturmessgerät kontrollieren.

Einstellung des Off-Sets: „+“ und „-“, Taste gleichzeitig drücken. Anschließend kann mit einer dieser Tasten und einem externen Temperaturmessgerät das Heizelement kalibriert werden.

Zeigt das Heizelement einen kleineren Wert an als das externe Temperaturmessgerät so muss die Differenz mit der „+“ Taste eingestellt werden. Bei entgegengesetzten Anzeigewerten ist die Differenz mit der „-“ Taste einzustellen. Erscheint „Er1“ ist die Elektronik defekt. Bei „Er2“ ist der Widerstandsthermometer defekt oder nicht angeschlossen.



**Verbrennungsgefahr! Das Heizelement kann eine Temperatur bis zu 290° C erreichen!**

### 3.2.2 Maßnahmen zur Vorbereitung der Schweißung

→ Bei Rohren die kleiner sind als der maximal zu verschweißende Durchmesser 160mm, sind die Reduktionsspanneinsätze bzw. Bügel des entsprechenden Durchmessers in die Grundspannbacken einzusetzen.



**Auf richtige Reduktionsspanneinsätze achten! Obere Reduktionsspanneinsätze bzw Bügel + untere Reduktionsspanneinsätze + Stützgabeleinsätze müssen übereinstimmen!**

→ **Version A:** Grundspannbacken (8) öffnen und bis zur hinteren Position schwenken. Oberen Reduziereinsatz gegen hinteren Anschlag drücken und Spannschraube (8.2) anziehen.

→ **Version B:** Grundspannbacken (9) öffnen und oberes Spannelement (9.1) einsetzen und nach vorne kippen (Drehachse ist der Spannstift).

→ Untere Reduzierung einlegen.

→ Stützgabeleinsätze in die Stützgabel (10) einsetzen und mit den Rändelschrauben befestigen.

→ Die zu verschweißenden Kunststoffrohre oder Formstücke in die Spannvorrichtungen einlegen.

→ Stützgabeln (10) unter das Rohr- oder Formstück stellen, dazu Sechskantschraube mit Gabelschlüssel SW 17 lösen, und die Stützgabel entsprechend verschieben und gegebenenfalls drehen.



**Bei gerade zu verschweißenden Rohren sind die Stützgabeln mit der vorderen Fläche parallel zur Mitte der Nut in den Tischen auszurichten!**

→ **Version A:** Grundspannbacken (8) schließen, mit Hilfe der Einstellmutter (8.1) Spannkraft einstellen und Handgriff in Endlage bringen bis maximale Kraft erreicht ist.

→ **Version B:** Grundspannbacken (9) aufdrehen, Bügel (9.1) nach hinten schwenken und Spannvorrichtung in Arbeitsstellung bringen. Beim Spannen darauf achten, dass die Flügel der Flügelmutter immer um 90° zur Rohrachse stehen.

→ Durch Zusammenfahren der Rohre prüfen, ob diese im Spannwerkzeug festsitzen. Bei aufgebrauchter max. Schweißkraft dürfen Rohre nicht durchrutschen! Dadurch wird ein erfolgreicher Schweißvorgang sichergestellt!

→ Ebenfalls ist zu prüfen, ob das Heizelement die Betriebstemperatur erreicht hat. Das Aufheizen ist beendet, wenn die gelbe Kontrollleuchte am Temperaturregler blinkt.



**Um eine gleichmäßige Wärmeverteilung über die gesamte Heizplattenfläche zu gewährleisten, ist es notwendig, nachdem die Leuchte blinkt, eine Wartezeit von ca. 10 Minuten einzuhalten (nach DVS). Die Temperatur ist mit einem geeignetem Temperaturmessgerät zu prüfen!**

→ Fräseinrichtung (1) zwischen die Rohrstücke einschwenken, bis Sperrklinke (7) einrastet, und am Handgriff einschalten.



**Verletzungsgefahr! Während der Inbetriebnahme der Fräseinrichtung nicht in die laufenden Messer greifen. Fräser nur im eingeschwenkten Zustand (Arbeitsposition) betätigen und anschließend wieder zurück schwenken. Die Funktionsfähigkeit des Sicherheitsschalters in der Fräseinrichtung muss jederzeit gewährleistet sein, um ein unbeabsichtigtes Anlaufen außerhalb der Arbeitsposition zu vermeiden!**

→ Mittels Griffstange (6) die Werkstückenden gefühlvoll gegen die Fräferscheiben fahren.





**Zu hoher Fräsdruck kann zur Überhitzung und Beschädigung des Fräserantriebes führen. Bei Überlastung bzw. Stillstand des Fräserantriebes die Maschine auffahren und den Druck reduzieren!**

Zum einseitigen Fräsen Anschlag an der Unterseite des Fräsers zu der Seite drehen, die nicht bearbeitet werden soll.

- Nachdem die Stirnseiten plan gefräst sind, was durch einen gleichmäßigen, ununterbrochenen Span zu erkennen ist, Rohrenden langsam auseinanderfahren. Fräseinrichtung (1) ausschalten, Sperrklinke (7) entriegeln und ausschwenken.
- Werkstücke zusammenfahren und prüfen, ob die Schweißflächen plan sind. Ist dieses nicht der Fall, muss der Fräsvorgang wiederholt werden.

Der axiale Versatz zwischen den Werkstücken darf (gemäß DVS) nicht größer als 10% der Wanddicke und der Spalt zwischen den Planflächen nicht größer als 0,5mm sein. Ist dies nicht gegeben, dann mit Hilfe der Spannschrauben und Stützgabelauflagen justieren und den Fräsvorgang wiederholen.



**Die gefrästen, zum Schweißen vorbereiteten Oberflächen dürfen nicht mit den Händen berührt werden, und müssen frei von jeglicher Verschmutzung sein!**

### 3.2.3 Schweißvorgang



**Quetschgefahr! Beim Zusammenfahren der Spannwerkzeuge und Rohre grundsätzlich sicheren Abstand zur Maschine halten. Niemals in den Arbeitsbereich fassen!**

- Heizelement (2) zwischen die beiden Rohrstücke einschwenken.
- Rohrenden zusammenfahren, erforderliche Angleichkraft an der Griffstange (6) aufbringen und durch Anziehen des Klemmhebels (5) Antriebswelle arretieren.
- Sobald die erforderliche Wulsthöhe gleichmäßig am gesamten Umfang beider Rohrenden erreicht ist, Klemmhebel (5) lösen, die Kraft auf die entsprechende Anwärnkraft (nahe 0) zurücknehmen und Klemmhebel (5) wieder anziehen. Ein gleichmäßiges Anliegen der Werkstückenden an der Heizplatte muss gewährleistet sein.
- Nach Ablauf der Anwärnzeit Klemmhebel (5) lösen, Rohrstücke auseinanderfahren, Heizelement (2) ausschwenken und Werkstückenden wieder zusammenfahren. Dabei die Kraft möglichst linear auf die entsprechende Fügekraft, bis die Nennkraft erreicht ist (siehe Begleitbuch Schweißparameter) erhöhen und Klemmhebel (5) anziehen. Die Fügekraft muss während der gesamten Abkühlzeit gehalten werden.
- Nachdem die Abkühlzeit abgelaufen ist, Klemmhebel (5) lösen und die Feder über Griffstange (6) entlasten. Die verschweißten Rohrstücke ausspannen und entnehmen.

Die gesamten Schweißparameter können den beiliegenden Schweißstabellen entnommen werden.

### 3.2.4 Außerbetriebnahme

- Netzstecker Fräseinrichtung und Heizelement aus der Steckdose ziehen.
- Fräser in den Zwischenraum zwischen die Grundspannbacken einschwenken.
- Netzkabel aufwickeln.
- Heizelement in die am Untergestell vorgesehene Halterung einstecken.



**Heizplatte muss abgekühlt sein!**

- Pilzgriff (11) ziehen, Maschine nach unten einschwenken bis Verriegelungsbolzen eingerastet sind.

### 3.3 Allgemeine Anforderungen

Da Witterung - und Umgebungseinflüsse die Schweißung entscheidend beeinflussen, sind unbedingt die entsprechenden Vorgaben in den DVS - Richtlinien 2207 Teil 1, 11 und 15 einzuhalten. Außerhalb Deutschlands gelten die entsprechenden nationalen Richtlinien.

Die Schweißarbeiten sind ständig und sorgfältig zu überwachen!

### 3.4 Wichtige Hinweise zu den Schweißparametern

Alle erforderlichen Schweißparameter wie Temperatur, Druck und Zeit sind den DVS - Richtlinien 2207 Teil 1, 11 und 15 zu entnehmen. Außerhalb Deutschlands gelten die entsprechenden nationalen Richtlinien.

Bezug: DVS Media GmbH, Aachener Str. 172, 40223 Düsseldorf  
Postfach 10 19 65, 40010 Düsseldorf, Tel.: +49 (0) 211 / 15 91 – 0  
Email: [media@dvs-hg.de](mailto:media@dvs-hg.de) internet: [www.dvs-media.info](http://www.dvs-media.info)

Im Einzelfall sind unbedingt die materialspezifischen Bearbeitungsparameter der Rohrhersteller einzuholen.

Die in den beigefügten Schweißtabellen genannten Schweißparameter sind Anhaltswerte, für die die Firma ROTHENBERGER keine Gewähr übernimmt!

## 4 Pflege und Wartung

Zur Erhaltung der Funktionsfähigkeit der Maschine sind folgende Punkte zu beachten:

- Die Führungsstangen für den Schlitten bzw. für Heizelementhalter und Fräseinheit müssen frei von Schmutz gehalten werden.
- Die elektrischen Antriebe von Fräseinrichtung und Heizelement dürfen nur mit der auf dem Typenschild angegebenen Spannung betrieben werden.
- Um einwandfreie Schweißergebnisse zu erhalten, ist es notwendig, das Heizelement sauber zu halten. Bei Beschädigungen der Oberfläche muss das Heizelement neu beschichtet bzw. ausgetauscht werden. Materialrückstände auf dem Heizspiegel vermindern die Antihafteigenschaften und sollten mit einem nicht fasernden Papier und Spiritus (nur bei kaltem Heizelement!) entfernt werden.
- Die Fräseinrichtung ist mit zwei doppelseitig angeschliffenen Messern ausgerüstet. Bei nachlassender Schnittleistung können die Messer gewendet bzw. durch neue ersetzt werden.
- Es ist stets darauf zu achten, dass die zu bearbeitenden Rohr – bzw. Werkstückenden, insbesondere die Stirnflächen, frei von Verschmutzung sind, da sonst die Lebensdauer der Messer vermindert wird.



**Es empfiehlt sich, Reparatur nur durch eine Servicewerkstatt oder den Hersteller vornehmen zu lassen!**

### 4.1 Maschinen - und Werkzeugpflege

#### **(Wartungsvorschriften Pkt. 4 beachten!)**

Scharfe und saubere Werkzeuge erzeugen bessere Arbeitsergebnisse und sind sicherer.

Stumpfe, zerbrochene oder verlorengegangene Teile unverzüglich auswechseln. Prüfen, ob das Zubehör sicher mit der Maschine verbunden ist.

Bei Wartungsarbeiten nur Original - Ersatzteile verwenden. Reparaturen dürfen nur durch fachlich qualifiziertes Personal ausgeführt werden.

Bei Nichtbenutzung, vor Pflege- und Wartungsarbeiten und vor dem Wechseln von Zubehörteilen, Maschinen vom Stromnetz trennen.

Vor dem Wiederanschluss an das Stromnetz ist sicherzustellen, dass die Maschine und das Zubehörwerkzeug ausgeschaltet sind.

Bei Verwendung von Verlängerungskabeln sind diese auf ihre Sicherheit und Funktionsfähigkeit zu prüfen. Es dürfen nur für den Außeneinsatz zugelassene Kabel verwendet werden.

Nicht benutzen darf man Werkzeuge und Maschinen, wenn Gehäuse oder Handgriffe, besonders solche aus Kunststoff, gerissen bzw. verzogen sind.

Schmutz und Feuchtigkeit in solchen Rissen leiten den elektrischen Strom. Dies kann zu einem elektrischen Schlag führen, falls im Werkzeug bzw. in der Maschine ein Isolationssschaden auftritt.

**Anmerkung: Weiterhin verweisen wir auf die Unfallverhütungsvorschriften.**

Name des Zubehörteils	ROTHENBERGER-Artikelnummer
Fräseraufsatz Ø 40-75mm	54040
Grundspannbackensatz Version A	54082
Grundspannbackensatz Version A + Reduzierungen	54080
Grundspannbackensatz Version B	54082RU
Grundspannbackensatz Version B + Reduzierungen	54080RU
Grundspannbackensatz Version B + Reduzierungen (zoll)	1200000244
ROWELD P160 Saniline Special Edition	54004
Ersatzmesser (2 Stück)	55684
Heizelement 230V	55316
Heizelement 110/115V	55851
Ersatzteile	www.rothenberger.com

## 6 Entsorgung

Teile des Gerätes sind Wertstoffe und können der Wiederverwertung zugeführt werden. Hierfür stehen zugelassene und zertifizierte Verwerterbetriebe zur Verfügung. Zur umweltverträglichen Entsorgung der nicht verwertbaren Teile (z.B. Elektronikschrott) befragen Sie bitte Ihre zuständige Abfallbehörde.

**Nur für EU-Länder:**

Werfen Sie Elektrowerkzeuge nicht in den Hausmüll! Gemäß der Europäischen Richtlinie 2012/19/EG über Elektro- und Elektronik-Altgeräte und ihrer Umsetzung in nationales Recht müssen nicht mehr gebrauchsfähige Elektrowerkzeuge getrennt gesammelt und einer umweltgerechten Wiederverwertung zugeführt werden.

**Nur für Deutschland gültig:**

Die Entsorgung Ihres erworbenen ROTHENBERGER Gerätes übernimmt ROTHENBERGER für Sie - kostenlos! Bitte geben Sie dies bei Ihrem nächsten ROTHENBERGER Service Express Händler ab. Wer Ihr ROTHENBERGER Service Express Händler in Ihrer Nähe ist, erfahren Sie auf unserer Homepage unter [www.rothenberger.com](http://www.rothenberger.com)

<b>1</b>	<b>Safety Notes .....</b>	<b>11</b>
1.1	Intended use.....	11
1.2	General safety instructions .....	11
<b>2</b>	<b>Technical Data, see „technical data“ book</b>	
<b>3</b>	<b>Function of the Unit .....</b>	<b>13</b>
3.1	Overview (ill. A) .....	13
3.2	Operating instructions.....	13
3.2.1	Putting into operation.....	13
3.2.2	Measures for preparing welding.....	14
3.2.3	Welding .....	15
3.2.4	Putting out of operation.....	15
3.3	General requirements.....	15
3.4	Important information on welding parameters .....	16
<b>4</b>	<b>Care and maintenance.....</b>	<b>16</b>
4.1	Machine and tool care .....	16
<b>5</b>	<b>Accessories.....</b>	<b>17</b>
<b>6</b>	<b>Disposal.....</b>	<b>17</b>

## Markings in this document:



### **Danger!**

This sign warns against the danger of personal injuries.



### **Caution!**

This sign warns against the danger of property damage and damage to the environment.



### **Call for action**

## 1 Safety Notes

### 1.1 Intended use

**ROWELD P 160/5 Saniline** must be used only for producing heating plate butt fusion welded joints of PE, PVDF and PP pipes with outer diameters of 40 - 160mm / 1" - 5".

### 1.2 General safety instructions



**ATTENTION!** When using electric tools, the following fundamental safety measures must be taken to prevent electric shock, injury or fire.

**Read all of these instructions before you use the electric tool, and store the safety instructions properly.**

#### Service and maintenance:

- 1 **Regular cleaning, maintenance and lubrication.** Always pull the electrical plug before any adjustment, maintenance or repair.
- 2 **Have your device repaired only by qualified experts and only with original replacement parts.** This ensures the continued safety of the device.

#### Working safely:

- 1 **Keep your work area orderly.** A messy work area can cause accidents.
- 2 **Consider environmental influences.** Do not expose electric tools to rain. Do not use electric tools in damp or wet environments. Keep the work area well lit. Do not use electric tools where there is a risk of fire or explosion.
- 3 **Protect yourself from electric shock.** Avoid physical contact with earthed parts (such as pipes, radiators, electric stoves or cooling devices).
- 4 **Keep other people away.** Do not let other people — especially children — touch the electric tool or its cable. Keep them clear of the work area.
- 5 **Store electric tools safely when they are not in use.** Unused electric tools should be kept in a dry, high or closed area, out of reach of children.
- 6 **Do not overload your electric tool.** Work is better and safer within the performance range indicated.
- 7 **Use the right electric tool.** Don't use low-performance machines for heavy-duty jobs. Do not use the electric tool for purposes for which it was not intended. For example, do not use a portable circular saw for cutting tree branches or logs.
- 8 **Wear proper clothing.** Do not wear loose clothing or jewellery, as they can get caught in moving parts. When working outdoors, wear slip-resistant shoes. Wear a hairnet over long hair.
- 9 **Use protective gear.** Wear safety glasses. Wear a breathing mask during work that creates dust.
- 10 **Connect the dust extraction equipment.** If there are connections to dust extraction and collection equipment, make sure that they are connected and properly used.
- 11 **Do not use the cable for purposes for which it was not intended.** Never use the cable to pull the plug from the socket. Protect the cable from heat, oil and sharp edges.

- 12 **Secure the work piece.** Use clamps or a vice to hold the work piece firmly. They will hold it more securely than your hand can.
- 13 **Avoid abnormal postures.** Make sure to stand securely and always keep your balance.
- 14 **Maintain your tools with care.** For better and safer work, keep cutting tools sharp and clean. Follow the instructions for lubrication and changing tools. Regularly inspect the electric tool's connection cable, and if it is damaged, have it replaced by an authorized expert. Regularly check extension cords, and replace them if they are damaged. Keep the handles dry, clean and free of oil and grease.
- 15 **Pull the plug from the socket.** When not using the electric tool, before maintenance or when changing tools, such as saw blades, drills and cutting bits.
- 16 **Do not leave any tool keys inserted.** Before switching on, check to see that keys and adjustment tools have been removed.
- 17 **Avoid unintentional activation.** When plugging the tool in, make sure that the switch is turned off.
- 18 **Use outdoor extension cords.** When outdoors, use only extension cords that are approved and appropriately marked.
- 19 **Be alert.** Pay attention to what you do. Approach your work sensibly. Do not use the electric tool when you are distracted.
- 20 **Check the electric tool for damage.** Before using the electric tool, you must inspect safety equipment or slightly damaged parts carefully to ensure that they work properly and as intended. Check to see that the moving parts operate freely and don't stick, and to make sure no parts are damaged. All parts must be mounted properly and meet all the conditions for ensuring trouble-free operation of the electric tool.  
Damaged safety equipment and parts must be properly repaired or replaced by a professional facility, unless otherwise indicated in the user manual. Damaged switches must be replaced by a customer service facility.  
Never use an electric tool whose switch cannot be turned on and off.
- 21 **Caution.** Using other insertion tools and accessories may cause injury.
- 22 **Have your tool repaired by an electrical expert.** This electric tool meets applicable safety requirements. Repairs must be made only by an electrical expert using original replacement parts. Otherwise accidents may occur.

**3.1** Overview (ill. A)

<b>1</b>	Trimmer unit	<b>8</b>	Main clamp <b>Version A</b>
<b>2</b>	Heating element	<b>8.1</b>	Adjusting nut
<b>3</b>	Machine housing	<b>8.2</b>	Tensioning screw
<b>4</b>	Movable table	<b>9</b>	Main clamp <b>Version B</b>
<b>5</b>	Clamping lever	<b>9.1</b>	Clamping insert, bracket
<b>6</b>	Grip bar	<b>10</b>	Support brackets
<b>7</b>	Safety catch	<b>11</b>	Knob

Welded joints for house installations, chimney renovations and roof drainage systems made of PE, PVDF and PP pipes with outer diameters of 40 - 160mm/ 1"- 5" can be safely produced with the machine.

Depending on the version (**Version A** = clamping plates, knee lever version, **Version B** = clamping plates, screw version), clamping elements can be used instead of the support forks for the exterior clamping positions. Threads are provided for this purpose in the machine base and in the movable table.

**3.2** Operating instructions

**In accordance with national or EU ordinances and guidelines, e. g. DVS 2212, Section I, only duly qualified and authorised personnel are allowed to operate the ROWELD welding machines!**



**Only trained and authorised welders are allowed to operate the machine!**

**3.2.1** Putting into operation

**Please read through the operating instructions and safety instructions attentively before you put the butt fusion welding machine into operation!**



**Do not use the heating element in explosive environments or bring it into contact with easily flammable materials!**

- Put the machine on a level, solid surface.
- Pull the knob (11), swing the machine upward, and allow the locking bolts to click in.



**Make sure that both bolts are engaged in the holes in the frame!**

- Pull the trimmer lock (7) to the front and swivel the trimmer (1) to the back.
- Swivel heating element (2) to the back.
- Connect power plug of trimmer unit (1) and heating element (2) to the power supply stated on the type plate.

The red diode "Stand by" lights up. That is: there is a voltage being applied. Switch on the heater element using the large pushbutton (lights up green) and select the desired temperature (160°C to 285°C) using the "+" or "-" button.

Heating up of the heater element is displayed by a yellow diode on the heater element. A horizontal bar also appears on the temperature indicator. The yellow diode goes out shortly before reaching the set temperature (tolerance +/-3°C) and the green one lights up. After a further 10 minutes the heating element is ready to use. Check the temperature using a temperature measuring instrument.

Setting the off-set: press the "+" and "-" button at the same time. The heater element can subsequently be calibrated using one of these buttons and an external temperature measuring instrument.

If the heater element displays a smaller value than that on the external temperature measuring instrument then the difference must be adjusted using the “+” button. For indicated values in the other direction adjust the difference using the “-“ button. If “Er1“ appears it means that the electronics are defective. “Er2“ means that the resistance thermometer is defective or not connected.



**Very hot – Do not touch! The heating element can reach a temperature of approx. 290°C!**

### 3.2.2 Measures for preparing welding

→ For pipes which are smaller than the maximum diameter of 160 mm to be welded the clamping inserts / bracket of the corresponding diameter are to be inserted in the main clamps.



**Be sure to use the correct reduction clamping inserts! The upper reduction clamping inserts, or the bracket + lower reduction clamping inserts + support fork inserts, must match!**

→ **Version A:** Open the clamping plates (8) and swing them to the rear position. Press the upper reducing insert against the rear stop and tighten the tensioning screw (8.2).

→ **Version B:** Open the clamping plates (9) and insert the upper clamping element (9.1) and tip forward (the clamping pin is the rotation axis).

→ Insert the lower reduction.

→ Supports bracket inserts are to be inserted in the support brackets (10) and fastened with the knurled screws.

→ Insert the plastic pipes or fittings to be welded into the clamps.

→ Put the support brackets (10) under the pipe or fitting, loosen hexagonal screw with multi-purpose spanner SW 17, and move the support bracket accordingly and turn if required.



**For straight pipes to be welded align the support brackets with the front surface parallel to the centre of the groove in the tables!**

→ **Version A:** Close the clamping plates (8). Using the adjusting nut (8.1) adjust the tension and bring the handle to the end position until the maximum force is reached.

→ **Version B:** Untwist the clamping plates (9), swing the bracket backward and bring the clamping device to the operating position. When tensioning, be sure that the wings of the wing nut are always at 90° to the axis of the pipe.

→ Check whether the workpieces are tight in the clamping tool by moving the workpieces together. When applied max. welding pressure must not slip through pipes! Thus, a successful welding process it is ensured.

→ Also check whether the heating element has reached operating temperature. Heating is ended when the yellow pilot lamp on the temperature regulator flashes.



**To guarantee even distribution of heat over the entire surface of the heating plate, it is required to wait a period of approx. 10 minutes after the lamp flashes (according to DVS). You must check the temperature with an appropriate temperature measurement device!**

→ Swing the trimmer (1) between the pieces of pipe until the ratchet pawl (7) snaps in and turn on with the handle.



**Risk of injury! Do not grasp into the running knife while the trimmer is put into operation. Operate trimmer only in swivelled in state (work position) and swivel back again afterwards. The operativeness of the safety switch in the trimmer must be guaranteed at all times to prevent unintentional starting outside the work position!**



→ With the grip bar (6) move the ends of the workpieces carefully against the rotating knives of the trimmer disks.



**An excessively high milling pressure can lead to overheating and damage to the miller drive. When the milling drive is overloaded or at rest, raise the machine and reduce the pressure!**



For one-sided milling, turn the stop on the underside of the milling machine to the side that is NOT to be worked on.

- After the front sides are trimmed flat, which can be recognized by a uniform and unbroken chip, slowly move the pipes ends apart. Unlock the trimmer (1) by pulling out the ring (7) and swivel it.
- Move workpieces together and check whether the welded surfaces are flat. If this is not the case, trimming must be repeated.

The axial offset between the workpieces must not be greater than 10% of the wall thickness and the gap between the flat surfaces must not be greater than 0.5 mm (according to DVS). If this is not the case, adjust with the help of the clamping screws and pipe supports and repeat trimming.



**The trimmed surfaces prepared for welding must not be touched with the hands and must be kept free of dirt!**

### 3.2.3 Welding



**Risk of crushing! Always maintain a safe distance from the machine when moving clamping tools and pipes together! Never reach into the working area!**

- Swivel the heating element (2) between the two workpieces.
- Bring the pipe ends together, put force to the grip bar (6) and stop the driveshaft by pulling the clamping lever (5).
- As soon as the required bead height is reached evenly over the entire circumference at the pipe ends, disengage the clamping lever (5), reduce the force to the corresponding preheating force (near 0) and screw up the clamping lever (5) tightly again. It must be ensured that the workpiece ends abut evenly to the heating plate.
- After the preheating time is over, disengage clamping lever (5) move workpieces apart, swivel out the heating element (2) and move the workpiece ends together again. While doing this, increase the corresponding joining force as linearly as possible until the nominal force is reached (see the accompanying book for welding parameters) and pull the clamping lever (5). The joining force must be maintained during the entire cooling period.
- At the end of the cooling period, disengage the clamping lever (5) and release the spring via the grip bar. Unclamp and take out the welded tube sections.

All welding parameters can be found in the enclosed welding tables.

### 3.2.4 Putting out of operation

- Unplug the trimmer and heating element.
- Swivel trimmer into the space between the main clamps.
- Wind up flex.
- Insert the heating element into the mounting provided in the underframe.



**The hotplate must be cooled off!**

- Pull the knob (11) and swing the machine downward until the locking bolts have clicked in.

### 3.3 General requirements

As weather and ambient conditions can seriously effect welding procedures and joints, it is essential to duly observe national welding guidelines and ordinances, e. g. DVS Guideline 2207, Sections 1, 11 and 15.

Welding requires continuous and due supervision and monitoring!

### 3.4 Important information on welding parameters

For welding parameters such as temperature, pressure and time, consult your national welding guidelines and ordinances, e. g. DVS Guideline 2207, Sections 1, 11 and 15.

Ordering: DVS Media GmbH, Aachener Str. 172, 40223 Düsseldorf  
Postfach 10 19 65, 40010 Düsseldorf, Tel.: +49 (0) 211 / 15 91 – 0  
Email: [media@dvs-hg.de](mailto:media@dvs-hg.de) internet: [www.dvs-media.info](http://www.dvs-media.info)

In the event of doubt, consult the pipe manufacturer for material-specific welding parameters.

The welding parameters specified in the welding tables are strictly reference values. ROTHENBERGER cannot assume any liability for their accuracy or completeness!

## 4 Care and maintenance

To ensure that the welding machine functions properly, observe the following maintenance recommendations:

- Keep the guide rods for the skids or for the heating element holder and milling unit free of dirt.
- The electric drives of the trimmer and heating element must be operated only with the voltage stated on the type plate.
- To achieve perfect welding results, it is essential to keep the heating plate clean. If the surface is damaged or shows signs of erosion, the surface must be recoated or replaced. Material residues on the heating plate surface reduces the non-sticking properties of the coating. Remove all residues with non-linting paper and alcohol (heating plate must be cool!).
- The trimmer is equipped with two double-sided ground knives. When cutting capacity starts decreasing, the knives can be turned over or replaced by new ones.
- It must always be ensured that the pipe or workpiece ends to be machined, especially the face surfaces, are free of soiling because otherwise the service life of the knives will be shortened.



**It is recommendable to have repairs done only by a service workshop or by the manufacturer!**

### 4.1 Machine and tool care

**(Follow the maintenance instructions in item 4!)**

Sharp and clean tools produce better work results and are safer.

Replace blunt, broken or lost parts immediately. Check whether the accessories are securely connected to the machine.

Use only original spare parts from the manufacturer for maintenance work. Repairs must be carried out only by professionally qualified personnel.

Disconnect the machine from the mains when it is not in use, prior to care and maintenance work and before changing accessory parts.

Prior to reconnection to the mains, it must be ensured that the machine and the accessory tools are switched off.

When extension cables are used, they must be checked for their safety and operativeness. Only cables approved for outdoor use must be used.

Tools and machines whose housing or handles, especially those made of plastic, are cracked or warped must not be used.

Dirt and moisture in such cracks conduct electric current. This can lead to an electric shock if the insulation is damaged in the tools or in the machine.

**Note: Furthermore, we refer to the accident prevention regulations.**

## 5 Accessories

Accessory Name	ROTHENBERGER Part Number
Trimmer Ø 40-75mm	54040
Basic clamping set Version A	54082
Basic clamping set Version A + clamping inserts	54080
Basic clamping set Version B	54082RU
Basic clamping set Version B + clamping inserts	54080RU
Basic clamping set Version B + clamping inserts (inch)	1200000244
ROWELD P160 Saniline Special Edition	54004
Spare blades (2 pieces)	55684
Heating element 230V	55316
Heating element 110/115V	55851
Spare parts	<a href="http://www.rothenberger.com">www.rothenberger.com</a>

## 6 Disposal

Components of the unit are recyclable material and should be put to recycling. For this purpose registered and certified recycling companies are available. For an environmental friendly disposal of the non-recyclable parts (e.g. electronic waste) please contact your local waste disposal authority.

### **For EU countries only:**



Do not dispose of electric tools with domestic waste. In accordance with European Directive 2012/19/EC on waste electrical and electronic equipment and its implementation as national law, electric tools that are no longer serviceable must be collected separately and utilised for environmentally compatible recycling.

<b>1</b>	<b>Consignes de sécurité</b> .....	<b>19</b>
1.1	Utilisation conforme aux dispositions .....	19
1.2	Consignes générales de sécurité.....	19
<b>2</b>	<b>Données techniques, voir le fascicule „données techniques“</b>	
<b>3</b>	<b>Fonctionnement de l'appareil</b> .....	<b>21</b>
3.1	Vue d'ensemble (fig. A) .....	21
3.2	Mode d'emploi .....	21
3.2.1	Mise en service .....	21
3.2.2	Mesures de préparation du soudage .....	22
3.2.3	Soudage.....	23
3.2.4	Mise hors service.....	23
3.3	Exigences générales .....	24
3.4	Remarques importantes concernant les paramètres de soudage.....	24
<b>4</b>	<b>Entretien et révision</b> .....	<b>24</b>
4.1	Entretien de la machine et des outils .....	24
<b>5</b>	<b>Accessoires</b> .....	<b>25</b>
<b>6</b>	<b>Elimination des déchets</b> .....	<b>25</b>

## Pictogrammes contenus dans ce document:



### **Danger!**

Ce pictogramme signale un risque de blessure pour les personnes.



### **Attention!**

Ce pictogramme signale un risque de dommage matériel ou de préjudice pour l'environnement.



### **Nécessité d'exécuter une action**

## 1 Consignes de sécurité

### 1.1 Utilisation conforme aux dispositions

La **ROWELD P 160/5 Saniline** doit exclusivement être utilisée pour la fabrication de joints soudés aux éléments thermiques de tubes en PE, PVDF et PP avec des diamètres extérieurs de 40 à 160mm / 1" - 5".

### 1.2 Consignes générales de sécurité



**ATTENTION!** Veuillez observer les mesures de sécurité suivantes afin d'éviter les électrocutions et les dangers de blessures ou d'incendies pendant l'utilisation des outils électriques.

**Veuillez lire ces consignes avant d'utiliser cet outil électrique et conservez-les soigneusement.**

#### Entretien et maintenance:

- 1 **Nettoyage, entretien et graissage réguliers.** Débranchez avant tous les réglages, les travaux de maintenance ou les réparations.
- 2 **Confiez la réparation de votre appareil uniquement à des personnes qualifiées utilisant des pièces de rechange d'origine.** Ceci permet de garantir la sécurité de l'appareil à long terme.

#### Travaux sécurisés:

- 1 **Maintenez l'espace de travail en ordre.** Le désordre dans l'espace de travail peut provoquer des accidents.
- 2 **Tenez compte des influences de l'environnement.** N'exposez pas votre outil électrique à la pluie. N'utilisez pas votre outil électrique dans un environnement humide ou mouillé. Assurez un bon éclairage à votre espace de travail. N'utilisez pas votre outil électrique à des endroits soumis à des risques d'incendie ou d'explosion.
- 3 **Protégez-vous d'une électrocution.** Évitez les contacts corporels avec des parties mises à terre (par. ex. tubes, radiateurs, cuisinières électriques, appareils de refroidissement).
- 4 **Ne laissez pas d'autres personnes s'approcher.** Interdisez à d'autres personnes, aux enfants en particulier, de toucher l'outil électrique ou le câble. Maintenez-les à distance de l'espace de travail.
- 5 **Rangez l'outil électrique inutilisé dans un endroit protégé.** Les outils électriques inutilisés doivent être déposés dans un endroit sec, surélevé et fermé, hors de portée des enfants.
- 6 **Ne surchargez pas votre outil électrique.** Le travail est plus sûr et plus facile dans la zone de puissance.
- 7 **Utilisez l'outil électrique adéquat.** N'utilisez pas une machine à faible puissance pour des travaux lourds. N'utilisez pas l'outil électrique à des fins non prévues pour lui. Par exemple, n'utilisez pas de scie circulaire manuelle pour couper des troncs d'arbres ou des bûches.
- 8 **Portez des vêtements adéquats.** Ne portez pas de vêtements larges ou de bijoux, ils pourraient être saisis par les pièces mobiles. Des chaussures antidérapantes sont recommandées pour les travaux effectués en plein air. Mettez vos cheveux dans un filet.

- 9 **Utilisez l'équipement de protection.** Portez des lunettes de sécurité. Portez un masque respiratoire pendant les travaux provoquant de la poussière.
- 10 **Raccordez le dispositif d'aspiration.** Au cas où des raccords pour les dispositifs d'aspiration et de collection sont disponibles, vérifiez qu'ils sont bien branchés et correctement utilisés.
- 11 **N'utilisez pas l'outil électrique à des fins non prévues pour lui.** Ne tirez pas sur le câble pour débrancher l'appareil. Protégez le câble de la chaleur, de l'huile et des arêtes tranchantes.
- 12 **Assurez la pièce usinée.** Utilisez le dispositif de tension ou un étou à vis afin de maintenir la pièce usinée. Elle est maintenue plus sûrement qu'à la main.
- 13 **Évitez les positions corporelles anormales.** Veillez à vous assurer une position sûre et gardez toujours l'équilibre.
- 14 **Soignez minutieusement vos outils.** Maintenez les outils de coupes propres et tranchants afin de vous faciliter le travail. Suivez les consignes pour le graissage et le changement d'outil. Contrôlez régulièrement les conduites de raccordement des outils électriques et faites les réparer par un professionnel agréé en cas de détérioration. Contrôlez régulièrement les rallonges et remplacez-les en cas de détériorations. Maintenez la poignée sèche, propre et exempte de graisse ou d'huile.
- 15 **Retirez la fiche de la prise de courant.** Lorsque vous n'utilisez pas l'outil électrique, avant l'entretien ou lors du changement d'outils comme la scie, la perceuse, la fraise.
- 16 **Ne laissez pas la clé d'outil à l'intérieur.** Vérifiez que la clé et l'outil de réglage soient retirés avant la mise en marche.
- 17 **Évitez les mises en marche involontaire.** Assurez-vous que l'interrupteur est éteint lorsque vous insérez la fiche dans la prise.
- 18 **Utilisez la rallonge lors de travaux à l'extérieur.** Utilisez uniquement des rallonges homologuées et marquées en conséquence pour les travaux à l'air libre.
- 19 **Soyez attentif.** Soyez concentré sur votre travail. Faites preuve de bon sens lorsque vous travaillez. N'utilisez aucun outil électrique si vous n'êtes pas concentré.
- 20 **Vérifiez le bon état de l'outil électrique.** Avant de continuer à utiliser l'outil électrique, vérifiez soigneusement les dispositifs de sécurité ou les pièces légèrement endommagées et assurez-vous que le fonctionnement est impeccable et adéquat. Vérifiez que les parties mobiles fonctionnent de manière impeccable et ne coincent pas ainsi que le parfait état des pièces. Toutes les pièces doivent être montées correctement et remplir toutes les conditions afin de garantir un fonctionnement impeccable de l'outil électrique.

Les pièces et les dispositifs de sécurité endommagés doivent être réparés ou changés par un atelier agréé, à moins que le mode d'emploi donne d'autres consignes. Les interrupteurs endommagés doivent être remplacés dans un atelier pour notre clientèle.

N'utilisez pas un outil électrique qui ne peut être mis en marche ou arrêté.
- 21 **Attention.** L'utilisation d'autres outils et accessoires peut provoquer des blessures.
- 22 **Faites réparer les outils électriques par un électricien qualifié.** Cet outil électrique correspond aux dispositions de sécurités applicables. Les réparations doivent uniquement être effectuées par un électricien qualifié et avec les pièces de rechange originales ; dans le cas contraire, cela pourrait provoquer des accidents.

### 3.1 Vue d'ensemble (fig. A)

1	Équipement de fraisage	8	Mâchoire de serrage de base <b>modèle A</b>
2	Élément thermique	8.1	Écrou de réglage
3	Socle de machine fixe	8.2	Vis de serrage
4	Socle de machine mobile	9	Mâchoire de serrage de base <b>modèle B</b>
5	Levier de blocage	9.1	Élément de serrage, étrier
6	Guidon	10	Chape de support
7	Cliquet de verrouillage	11	Bouton Champignon

Cette machine permet de fabriquer en toute sécurité des joints soudés pour des installations domestiques, des restaurations de cheminées et des systèmes de drainage de toits en tubes en PE, PVDF et PP avec des diamètres extérieurs de 40 à 160 mm/ 1" - 5".

En outre, selon les modèles, des éléments de serrage pour les positions de serrage extérieures peuvent aussi être utilisés à la place de la fourche d'appui (**modèle A** = mâchoire de serrage de base, modèle genouillère, **modèle B** = mâchoire de serrage de base modèle à vis). Des filetages sont prévus à cet effet dans le banc de machine et la table mobile.

### 3.2 Mode d'emploi



**La soudeuse doit uniquement être utilisée par des spécialistes qualifiés et ayant reçu les instructions correspondantes, conformément à la directive de contrôle DVS 2212, 1ère partie!**



**Seules des personnes formées à cet effet et autorisées peuvent utiliser la machine!**

#### 3.2.1 Mise en service



**Veillez lire attentivement le mode d'emploi et les remarques concernant la sécurité avant la mise en service de la soudeuse bout à bout!**



**Ne pas utiliser pas l'élément thermique en atmosphère explosible et ne pas le faire entrer en contact avec des substances facilement inflammables!**

- Placer la machine sur un sol plan et solide.
- Tirer sur le bouton champignon (11), basculer la machine vers le haut et faire en sorte que les boulons de verrouillage s'engagent.



**Faire bien attention à ce que les boulons se soient bien engagés dans les orifices du cadre!**

- Tirer le cliquet de verrouillage (7) vers l'avant et faire pivoter l'équipement de fraisage (1) vers l'arrière.
- Faire pivoter l'élément thermique (2) vers l'arrière.
- Raccorder la fiche de secteur à l'équipement de fraisage (1) et l'élément thermique (2) à l'alimentation électrique indiquée sur la plaque signalétique.

La diode rouge "Veille" est allumée, c-à-d : L'appareil est sous tension. A l'aide du gros interrupteur poussoir (allumé vert), allumer l'élément de chauffe et régler la température voulue (160°C à 285°C) avec le bouton "+" ou "-".

La mise en chauffe de l'élément de chauffe est indiquée par une diode jaune sur l'élément de chauffe. Des barres horizontales apparaissent également sur l'indicateur de température. Peu avant que la température définie soit atteinte, (tolérance +/-3°C) la diode jaune s'éteint et la verte s'allume. Après 10 minutes, l'élément de chauffe est prêt à l'emploi. La température est contrôlée à l'aide d'un thermomètre.

Réglage du Off-set: Appuyer simultanément sur les touches "+" ou "-". L'élément de chauffe peut ensuite être calibré à l'aide d'une de ces touches et d'un thermomètre extérieur.

Si l'élément de chauffe indique une valeur plus petite que celle du thermomètre extérieur, la différence doit être réglée à l'aide de la touche "+". Dans le cas contraire, la différence est réglée à l'aide de la touche "-". Si "Er1" est affiché, cela indique une défaillance électronique. Si c'est "Er2", cela indique que le thermomètre à résistance est défectueux ou non raccordé.



**Risque de brûlure ! L'élément thermique peut atteindre une température d'env. 290° C!**

### 3.2.2 Mesures de préparation du soudage

→ Pour les tubes plus petits que le diamètre à souder maximum de 160 mm, les inserts de serrage de réduction / étrier du diamètre correspondant doivent être placés dans les mâchoires de serrage de base.



**Veiller à ce que les inserts de serrage de réduction soient placés correctement ! Les inserts de serrage de réduction supérieurs ou les étriers + les inserts de serrage de réduction inférieurs + les inserts de la fourche d'appui doivent correspondre!**

→ **Modèle A:** Ouvrir la mâchoire de serrage de base (8) et faire pivoter jusqu'à la position arrière. Presser l'insert de réduction supérieur contre la butée arrière et serrer la vis de serrage (8.2).

→ **Modèle B:** Ouvrir la mâchoire de serrage de base (9), insérer l'élément de serrage supérieur (9.1) et basculer vers l'avant (le pivot est la goupille de serrage).

→ Mettre sous la réduction inférieure.

→ Utilisez soutien inserts de fourche dans la fourche de support (10) et le fixer avec la molette.

→ Insérer les tubes en plastique ou les raccords à souder dans les dispositifs de serrage.

→ Poser les chapes de support (10) sous le morceau de tube ou sous le raccord, pour cela desserrer la vis à tête hexagonale avec la clé à fourche simple à ouverture 17 et déplacer la chape de support en conséquence et la tourner le cas échéant.



**Pour les tubes qui doivent être soudés droits, les chapes de support doivent être alignées dans les glisseurs avec la face avant parallèle au milieu de la rainure!**

→ **Modèle A:** Fermer la mâchoire de serrage de base (8), régler la puissance de serrage à l'aide de l'écrou de réglage (8.1) et mettre la poignée en position finale jusqu'à l'obtention de la puissance maximale.

→ **Modèle B:** Desserrer la mâchoire de serrage de base (9), pivoter l'étrier (9.1) contre l'arrière et mettre le dispositif de serrage en position fonctionnelle. Veiller à ce que les ailettes de l'écrou à ailettes se trouvent toujours à 90° de l'essieu tubulaire pendant le serrage.

→ Approcher les pièces à usiner afin de contrôler si elles sont bloquées dans l'outil de serrage. Lorsqu'il est appliqué max. Puissance de soudage doit pas glisser dans les tuyaux! Ainsi, un procédé de soudage succès, il est assuré!

→ Il faut également contrôler si l'élément thermique a atteint la température de service. Le chauffage est achevé quand la lampe témoin jaune du thermostat clignote.



**Pour garantir une répartition homogène de la chaleur sur toute la surface de la plaque chauffante, il faut attendre env. 10 minutes (conformément à DVS) après que la lampe a commencé à clignoter). Contrôler la température avec un thermomètre adéquat!**

→ Pivoter l'équipement de fraisage (1) entre les tubes jusqu'au verrouillage final (7) et enclencher à la poignée.



**Risque de blessure ! Ne pas mettre les mains dans les lames en rotation pendant la mise en service de l'équipement de fraisage. N'actionner la fraise qu'après l'avoir rentrée (position de travail) puis la faire à nouveau pivoter dans sa position initiale. Le bon fonctionnement du commutateur de sécurité dans l'équipement de fraisage doit être garanti à tout moment, afin d'éviter un démarrage par inadvertance en dehors de la position de travail!**



- Amener les extrémités des pièces à usiner contre les lames en rotation de la fraise avec précaution à l'aide du guidon (6).



**Une pression de fraisage peut engendrer la surchauffe et l'endommagement du mécanisme de fraisage. En cas de surcharge ou d'arrêt de l'entraînement de l'équipement de fraisage, mettre en marche la machine et réduire la pression!**

Tourner la butée de la partie inférieure de la fraise sur le côté ne devant pas être modifié pour permettre un fraisage unilatéral.

- Après que les fronts ont été dressés à la fraise, ce qui est reconnaissable à un copeau homogène en un morceau, éloigner lentement les extrémités des tubes. Éteindre l'équipement de fraisage (1), déverrouiller le cliquet de verrouillage (7) et le pivoter vers l'extérieur.
- Approcher les pièces à usiner et contrôler si les surfaces à souder sont planes. Si ce n'est pas le cas, le fraisage doit être refait.

Le décalage axial entre les pièces à usiner ne doit pas (conformément à DVS) dépasser 10 % de l'épaisseur de paroi et la fente entre les surfaces planes ne doit pas être supérieure à 0,5 mm. Si ce n'est pas le cas, ajuster à l'aide des vis de serrage et des appuis des chapes de support puis répéter le fraisage.



**Les surfaces fraisées préparées pour le soudage ne doivent pas être touchées avec les mains et doivent être exemptes de toute impureté!**

### 3.2.3 Soudage



**Risque de coincement! Toujours respecter un écart sûr par rapport à la machine lors du rapprochement des outils de serrage et des tubes! Ne rien toucher dans la zone de travail!**

- Introduire l'élément thermique (2) vers l'intérieur entre les deux pièces à usiner.
- Assembler les tubes, fournir la puissance d'adaptation nécessaire depuis le guidon (6) et arrêter l'arbre de transmission en serrant le levier de serrage (5).
- Dès que la hauteur de cordon nécessaire est atteinte de manière homogène sur tout le pourtour des deux extrémités de tubes, desserrer le levier de blocage (5), réduire la force jusqu'à la force de chauffage correspondante (proche de 0) puis resserrer le levier de blocage (5). Un contact homogène des extrémités des pièces à usiner sur la plaque de chauffage doit être garanti.
- Lorsque la durée de chauffage est écoulée, desserrer le levier de blocage (5) éloigner les pièces à usiner, sortir l'élément thermique (2) et rapprocher les extrémités des pièces à usiner. Augmenter simultanément la puissance de la puissance d'assemblage conforme aussi linéaire que possible, jusqu'à l'obtention de la puissance normale (voir le livret complémentaire des paramètres de soudage) et serrez le levier de serrage (5). La force d'assemblage doit être maintenue pendant toute la durée du refroidissement.
- Lorsque la période de refroidissement est écoulée, desserrer le levier de blocage (5) et décharger le ressort via le guidon. Desserrer les sections de tubes soudées et les enlever.

Tous les paramètres de soudage sont indiqués dans les tableaux de soudage ci-joints.

### 3.2.4 Mise hors service

- Débrancher la fraise et l'élément thermique.
- Introduire la fraise dans l'espace situé entre les mâchoires de serrage de base.
- Enrouler le câble de réseau.
- Insérer l'élément thermique dans les supports du châssis prévus à cet effet.



**La plaque thermique doit être refroidie!**

- Tirer sur le bouton champignon (11), basculer la machine vers le bas jusqu'à ce que les boulons de verrouillage se soient désengagés.

### 3.3 Exigences générales

Etant donné que les conditions atmosphériques et ambiantes ont une influence décisive sur le soudage, les prescriptions correspondantes des directives DVS 2207, 1ère, 11ème et 15ème parties, doivent absolument être respectées. En dehors de l'Allemagne, les directives nationales correspondantes sont valides.

Les travaux de soudage doivent être constamment et soigneusement surveillés!

### 3.4 Remarques importantes concernant les paramètres de soudage

Tous les paramètres de soudage nécessaires comme la température, la force et la durée sont indiqués dans les directives DVS 2207 les plus récentes, 1ère, 11ème et 15ème parties. En dehors de l'Allemagne, les directives nationales correspondantes sont valides.

Achat: DVS Media GmbH, Aachener Str. 172, 40223 Düsseldorf  
Postfach 10 19 65, 40010 Düsseldorf, Tel.: +49 (0) 211 / 15 91 – 0  
Email: [media@dvs-hg.de](mailto:media@dvs-hg.de) internet: [www.dvs-media.info](http://www.dvs-media.info)

Au cas par cas, les paramètres d'usinage spécifiques aux matériaux des fabricants de tubes devront absolument être demandés.

Les paramètres de soudage mentionnés dans les tableaux de soudage joints sont des valeurs indicatives pour lesquelles la société ROTHENBERGER décline toute garantie!

## 4 Entretien et révision

Les points suivants doivent être respectés pour assurer le bon fonctionnement de la machine:

- Les tiges de guidage pour le chariot ou les supports de chauffage et les unités de fraisage devront être maintenus propres.
- Les entraînements électriques de l'équipement de fraisage et de l'élément thermique ne doivent fonctionner qu'avec la tension indiquée sur la plaque signalétique.
- Pour obtenir des résultats de soudage parfaits, il est nécessaire de maintenir l'élément thermique propre. Si sa superficie est endommagée, l'élément thermique doit être doté d'un nouveau revêtement et/ou remplacé. Des résidus de matériaux sur le miroir de chauffe réduisent les propriétés antiadhésives et doivent être enlevés avec du papier qui ne s'effiloche pas et de l'alcool à brûler (seulement quand l'élément thermique est froid).
- L'équipement de fraisage est doté de deux lames affûtées des deux côtés. Lorsque la performance de coupe diminue, les lames peuvent être tournées et/ou remplacées par des lames neuves.
- Il faut toujours veiller à ce que les extrémités de tubes et/ou de pièces à usiner, en particulier les surfaces de contact, soient exemptes d'impuretés étant donné que sinon la durée de vie des lames est fortement raccourcie.



**Il est recommandé de faire absolument effectuer les réparations par un atelier de service après-vente ou par le fabricant!**

### 4.1 Entretien de la machine et des outils

#### **(Tenir compte des instructions de maintenance du point 4!)**

Des outils affûtés et propres donnent de meilleurs résultats de travail et sont plus sûrs.

Remplacer immédiatement des pièces émoussées, cassées ou perdues. Contrôler que les accessoires sont attachés de manière sûre à la machine.

Utiliser uniquement des pièces de rechange originales lors des travaux de maintenance. Seul du personnel spécialisé qualifié est autorisé à effectuer des réparations.

Débrancher la machine lorsqu'elle n'est pas utilisée, avant des travaux d'entretien et de maintenance et avant le remplacement de pièces accessoires.

Avant raccorder à nouveau la machine au réseau électrique, il faut s'assurer que la machine et les outils accessoires sont bien déconnectés.

Si des câbles de rallonge sont utilisés, leur sécurité et leur bon fonctionnement doivent être contrôlés. Seule l'utilisation de câbles homologués pour le plein air est autorisée.

Il est interdit d'utiliser des outils et des machines si le bâti ou des poignées, en particulier en plastique, sont déchirés et/ou déformés.

Des impuretés et de l'humidité dans de telles fissures conduisent le courant électrique. Ceci peut entraîner une électrocution si un défaut d'isolation survient dans l'outil et/ou dans la machine.

**Remarque: nous renvoyons en outre aux prescriptions de prévention des accidents.**

## 5 Accessoires

Désignation de l'accessoire	Numéro de pièce ROTHENBERGER
Fixation de coupe Ø 40-75mm	54040
Mâchoire de serrage de base modèle A	54082
Mâchoire de serrage de base modèle A + inserts de serrage de réduction	54080
Mâchoire de serrage de base modèle B	54082RU
Mâchoire de serrage de base modèle B + inserts de serrage de réduction	54080RU
Mâchoire de serrage de base modèle B + inserts de serrage de réduction (inch)	1200000244
ROWELD P160 Saniline Special Edition	54004
Lame de rechange (2 pièce)	55684
Élément thermique 230V	55316
Élément thermique 110/115V	55851
Pièces de rechange	www.rothenberger.com

## 6 Élimination des déchets

Certaines pièces de l'appareil sont recyclables et peuvent donc faire l'objet d'un traitement de recyclage. Des entreprises de recyclage agréées et certifiées sont disponibles à cet effet. Renseignez-vous auprès de votre administration de déchets compétente pour l'élimination non polluante des pièces non recyclables (par ex. déchets électroniques).

### **Pour les pays européens uniquement:**



Ne pas jeter les appareils électriques dans les ordures ménagères! Conformément à la directive européenne 2012/19/CE relative aux déchets d'équipements électriques et électroniques et sa transposition dans la législation nationale, les appareils électriques usagés doivent faire l'objet d'une collecte sélective ainsi que d'un recyclage respectueux de l'environnement.

<b>1</b>	<b>Indicaciones de seguridad .....</b>	<b>27</b>
1.1	Utilización exclusiva con los fines especificados.....	27
1.2	Indicaciones generales de seguridad.....	27
<b>2</b>	<b>Datos técnicos, véase el cuaderno „datos técnicos“</b>	
<b>3</b>	<b>Funcionamiento del aparato .....</b>	<b>29</b>
3.1	Cuadro sinóptico (fig. A) .....	29
3.2	Instrucciones de manejo.....	29
3.2.1	Puesta en servicio .....	29
3.2.2	Medidas a tomar para la preparación de la soldadura.....	30
3.2.3	Soldadura.....	31
3.2.4	Puesta fuera de servicio .....	31
3.3	Requisitos generales .....	31
3.4	Avisos importantes a los parámetros de soldadura .....	32
<b>4</b>	<b>Cuidado y mantenimiento .....</b>	<b>32</b>
4.1	Limpieza de máquina y herramienta .....	32
<b>5</b>	<b>Accesorios .....</b>	<b>33</b>
<b>6</b>	<b>Eliminación.....</b>	<b>33</b>

## Marcaciones en este documento:



### **Peligro!**

Este símbolo avisa de que el usuario corre peligro de lesionarse.



### **Atención!**

Este símbolo avisa de que hay peligro de causar daños materiales o medioambientales.



### **Requerimiento de actuar**

## **1 Indicaciones de seguridad**

### **1.1 Utilización exclusiva con los fines especificados**

La máquina **ROWELD P 160/5 Saniline** sólo debe usarse para establecer uniones soldadas HS de tubos de PE, PVDF y PP con un diámetro exterior de 40 a 160mm / 1"- 5".

### **1.2 Indicaciones generales de seguridad**



**¡ATENCIÓN!** En la utilización de herramientas eléctricas se observarán las siguientes medidas básicas de seguridad para evitar la electrocución, lesiones e incendios.

**Lea todas las indicaciones antes de utilizar esta herramienta eléctrica y conserve las advertencias de seguridad en lugar seguro.**

#### Mantenimiento y reparación:

- 1 **Limpieza, mantenimiento y lubricación periódicas.** Antes de realizar ajustes y operaciones de mantenimiento o reparación desconecte el aparato de la corriente eléctrica.
- 2 **Las reparaciones del equipo sólo las ha de realizar personal cualificado y con recambios originales.** Con ello queda garantizada la seguridad del equipo.

#### Trabajar de forma segura:

- 1 **Mantenga su zona o puesto de trabajo ordenado.** El desorden puede ser la causa de un accidente.
- 2 **Tenga en cuenta las influencias ambientales.** No exponga las herramientas eléctricas a la lluvia. No utilice las herramientas eléctricas en un entorno húmedo o mojado. Procure que la zona o puesto de trabajo esté bien iluminado. No utilice las herramientas eléctricas donde exista peligro de incendio o de explosión.
- 3 **Protéjase contra la electrocución.** Evite tocar, con cualquier parte del cuerpo, las piezas puestas a tierra (p. ej., tubos, radiadores, cocinas eléctricas, frigoríficos).
- 4 **Haga que terceras personas se mantengan alejadas.** No permita que terceras personas, especialmente niños, toquen la herramienta eléctrica o el cable. Haga que se mantengan alejados de la zona de trabajo.
- 5 **Conserve las herramientas eléctricas que no vaya a utilizar en un lugar seguro.** Las herramientas eléctricas que no se vayan a utilizar deben depositarse en un lugar seco, alto o que se pueda cerrar con llave, fuera del alcance de los niños.
- 6 **No sobresolicite su herramienta eléctrica.** Las herramientas eléctricas ofrecen mejores prestaciones y son más seguras trabajando dentro de sus márgenes de potencia.
- 7 **Utilice la herramienta eléctrica adecuada.** No utilice herramientas de poca potencia para trabajos que requieran mayor potencia. No utilice la herramienta eléctrica para fines para los que no ha sido prevista. Utilice, p. ej., una sierra circular de mano para cortar troncos o leña.
- 8 **Lleve ropa adecuada.** No se llevará ropa holgada o joyas, podrían quedar atrapadas en las piezas móviles. Si se trabaja en el exterior se recomienda llevar calzado antideslizante. Si tiene el pelo largo, llévelo sujeto y cubierto.
- 9 **Utilice los equipos de protección.** Lleve gafas de protección. Utilice mascarilla en los trabajos en los que se genere polvo.

- 10 **Conecte el dispositivo de aspiración.** Si existen conexiones a un dispositivo de aspiración o de recogida de polvo, cerciórese de que están conectados y de que funcionan correctamente.
- 11 **No utilice el cable para fines para los que no se ha previsto.** No utilice el cable para desacoplar el conector de la toma de corriente tirando del mismo. Proteja el cable de altas temperaturas, del aceite y de bordes cortantes.
- 12 **Fije la pieza de trabajo de forma segura.** Utilice dispositivos de sujeción o un tornillo de banco para fijar la pieza de trabajo. De este modo estará más segura que si la sujeta con la mano.
- 13 **Evite trabajar en una postura corporal forzada.** Procure trabajar en posición firme y sin perder el equilibrio en ningún momento.
- 14 **Conserve la herramienta debidamente.** Mantenga sus herramientas de corte afiladas y limpias, de este modo trabajará mejor y con mayor seguridad. Siga las indicaciones para la lubricación y el cambio de útil. Compruebe periódicamente el cable de conexión de la herramienta eléctrica y en caso de detectar daños, haga que la repare un especialista homologado. Compruebe los cables de prolongación periódicamente y sustitúyalos cuando resulten dañados. Los mangos y asideros deben estar secos, limpios y sin manchas de aceite o grasa.
- 15 **Desacople el conector de la toma de corriente.** Por ejemplo, cuando no se utilice la herramienta eléctrica, antes de realizar tareas de mantenimiento y al cambiar útiles, como pueden ser hojas de corte, brocas o fresas.
- 16 **No deje las llaves de la herramienta puestas.** Antes de encender la herramienta compruebe que haya retirado la llave y el útil de ajuste.
- 17 **Evite el funcionamiento sin supervisión.** Asegúrese de que el conmutador está en posición de apagado al acoplar el conector a la toma de corriente.
- 18 **Utilice un cable de prolongación para trabajar en el exterior.** En el exterior utilice sólo cables homologados y con el distintivo correspondiente para uso en el exterior.
- 19 **Este siempre atento.** Concéntrese en lo que está haciendo. Realice los trabajos con sentido común. No utilice las herramientas eléctricas si no puede concentrarse en el trabajo.
- 20 **Compruebe la herramienta eléctrica con respecto a posibles daños.** Antes de utilizar la herramienta eléctrica se tendrá que comprobar que los dispositivos de protección y los componentes que estén ligeramente dañados cumplan su función correctamente. Compruebe que todas las piezas y componentes móviles funcionen correctamente, que no se atascan y que no estén dañados. Todas las piezas y componentes tienen que estar correctamente montados y cumplir todos los requisitos que garanticen el funcionamiento correcto de la herramienta eléctrica.  
 Los dispositivos de protección y los componentes que presenten daños tienen que ser sustituidos o reparados pertinentemente en un taller especializado homologado, siempre y cuando no figure lo contrario en las instrucciones de uso. Los conmutadores o interruptores dañados tienen que ser sustituidos en un taller del cliente.  
 No utilice las herramientas eléctricas cuyos conmutadores de encendido y apagado no funcionen correctamente.
- 21 **Atención.** Si se utilizan otras herramientas u otros accesorios se corre el riesgo de sufrir lesiones.
- 22 **Haga reparar sus herramientas eléctricas en talleres de electricidad o por personal electricista.** Esta herramienta eléctrica cumple con las normas de seguridad pertinentes. Las reparaciones las debe realizar sólo personal electricista, utilizando recambios originales, de lo contrario el usuario corre el riesgo de sufrir o provocar un accidente.

**3.1 Cuadro sinóptico (fig. A)**

<b>1</b>	Instalación fresadora	<b>8</b>	Mordazas básico <b>Version A</b>
<b>2</b>	Elemento calefactor	<b>8.1</b>	Tuerca de ajuste
<b>3</b>	Bancada de máquina	<b>8.2</b>	Tornillo tensor
<b>4</b>	Bancada de máquina móvil	<b>9</b>	Mordazas básico <b>Version B</b>
<b>5</b>	Palanca de apriete	<b>9.1</b>	Elemento de sujeción , estribo
<b>6</b>	Barra agarradera	<b>10</b>	Horquilla de apoyo
<b>7</b>	Trinquete de parada	<b>11</b>	Empuñadura fungiforme

Con la máquina pueden realizarse uniones soldadas para instalaciones domésticas, saneamientos de chimeneas y sistemas de desagüe de tejados de tubos de PE, PVDF y PP con diámetros exteriores de 40 hasta 160mm/ 1"- 5".

Además, se pueden utilizar elementos de sujeción en lugar de horquillas según la variedad (**Version A**= palanca articulada de la versión palanca de sujeción, **Version B**= versión roscada de palanca de sujeción) para las posiciones de sujeción externas. En la bancada de máquina y en la mesa móvil están previstas para ello roscas de tornillo.

**3.2 Instrucciones de manejo**

**La máquina soldadora sólo debe ser manejada por especialistas debidamente cualificados e instruidos según DVS 2212 parte 1!**



**¡La máquina sólo debe ser usada por operarios autorizados e instruidos en ella!**

**3.2.1 Puesta en servicio**

**¡Por favor lea detalladamente las instrucciones de servicio y los avisos de seguridad antes de la puesta en servicio de la máquina de soldar a tope!**



**No utilizar el elemento calefactor en entornos con peligro de explosión y evitar a toda costa el contacto con materiales altamente inflamables!**

- ➔ Colocar la máquina sobre una base plana y sólida.
- ➔ Tirar de la empuñadura fungiforme (11), girar la máquina hacia arriba y dejar encajar los pernos de bloqueo.



**¡Es necesario asegurarse de que ambos pernos del bastidor han encajado en los orificios!**

- ➔ Tirar hacia delante del bloqueo de la fresadora (7) y girar la instalación fresadora (1) hacia atrás.
- ➔ Girar hacia dentro el elemento calefactor (2).
- ➔ Conectar el enchufe de red instalación fresadora (1) y instalación fresadora (2) al abastecimiento de corriente indicado en la placa de características.

El diodo rojo "Stand by" se ilumina. Eso significa que: hay tensión. Conectar el elemento calefactor con el pulsador grande (se enciende de color verde) y ajustar la temperatura deseada (de 160°C hasta 285°C) con el pulsador "+" o "-".

El calentamiento del elemento calefactor se muestra mediante un diodo amarillo en el elemento calefactor. Además, en el indicador de temperatura aparecen barras horizontales. Poco antes de alcanzarse la temperatura ajustada (tolerancia +/-3°C) se apaga el diodo amarillo y se enciende el verde. Tras otros 10 minutos el elemento calefactor está listo para funcionar. Controlar la temperatura con un medidor de temperatura.

Ajuste del offset: pulsar simultáneamente las teclas "+" y "-". A continuación se puede calibrar el elemento calefactor con una de estas teclas y un medidor de temperatura externo.

Si el elemento calefactor indica un valor más pequeño que el medidor de temperatura externo, se tiene que ajustar la diferencia con la tecla "+". En caso de valores de indicación opuestos la diferencia se tiene que ajustar con la tecla "-". Si aparece "Er1", la electrónica es defectuosa. Si aparece "Er2", el termómetro de resistencia es defectuoso o no está conectado.



**¡Peligro de quemaduras ! El elemento calefactor puede alcanzar una temperatura de aprox. 290°!**

### 3.2.2 Medidas a tomar para la preparación de la soldadura

→ En tubos más pequeños que el diámetro 160mm máximo a soldar, se deben colocar las piezas tensoras reductoras / estribo del diámetro correspondiente en las mordazas base.



**¡Tenga en cuenta el uso correcto de manguitos de tensión de reducción! Las cargas de tensión de reducción superior o bien estribo + aplicaciones de tensión de red + aplicaciones de horquilla deben coincidir!**

→ Versión A: Grundspannbacken (8) öffnen und bis zur hinteren Position schwenken. Oberen Reduziereinsatz gegen hinteren Anschlag drücken und Spannschraube (8.2) anziehen.

→ Versión B: Abrir la palanca de sujeción (9) y colocar el elemento tensor superior (9.1) y volver hacia adelante (el eje de giro es el pasador de sujeción).

→ Encajar la reducción inferior.

→ Piezas de horquilla de apoyo (10) en la horquilla de apoyo y sujetar con los tornillos moleteados.

→ Colocar los tubos de plástico o piezas moldeadas a soldar en los dispositivos tensores.

→ Colocar las horquillas de apoyo (10) debajo del tubo o pieza moldeada, soltar para ello el tornillo hexagonal con la llave de boca del 17 y desplazar correspondientemente la horquilla de apoyo y girar en caso necesario.



**En tubos a soldar rectos se deben alinear las horquillas de apoyo en las mesas con la superficie delantera paralela al centro de la ranura!**

→ Versión A: Cerrar la palanca de sujeción (8), con ayuda de la tuerca de ajuste(8.1) ajustar la fuerza tensora y poner el mango en posición final hasta que se alcance la potencia máxima.

→ Versión B: Soltar la palanca de sujeción (9), girar el estribo (9.1) hacia atrás y colocar el dispositivo de sujeción en posición de trabajo. Durante el apriete tenga cuidado de que la aleta de la tuerca mariposa siempre esté 90° hacia el eje tubular.

→ Juntando las piezas, controlar si éstas ajustan bien en el dispositivo tensor. Cuando se aplica max. De poder de soldadura no debe deslizarse a través de las tuberías! Por lo tanto, un proceso de soldadura con éxito se garantiza.

→ También se debe controlar si el elemento calefactor ha alcanzado la temperatura de servicio. El calentamiento finaliza cuando la lámpara amarillo de control del regulador de temperatura centellea.



**Para asegurar una distribución uniforme de calor por toda la superficie de la placa calentadora, es necesario esperar, después de que la lámpara centellea, aprox. 10 minutos (según DVS). ¡Se debe comprobar la temperatura con un medidor de temperatura apropiado!**

→ Girar hacia adentro el dispositivo fresador (1) entre los trozos de tubo hasta que el trinquete (7) se enclave y conectar en el mango.



**¡Peligro de lesiones! Durante la puesta en servicio de la instalación fresadora no agarrar en las cuchillas en marcha. Activar la fresadora solamente en estado introducido (posic. de trabajo) y a continuación reponer de nuevo hacia atrás. La funcionalidad del interruptor de seguridad en la instalación fresadora tiene que estar garantizada en todo momento para evitar un arranque fortuito fuera de la posición de trabajo!**



→ Acercar con cuidado con el barra agarradera (6) los extremos de la pieza a las cuchillas giratorias de los discos fresadores.





**Una presión de fresado demasiado alta puede provocar un sobrecalentamiento y daños en el accionamiento de fresado. En caso de sobrecarga o parada del accionamiento de la fresa subir la máquina y reducir la presión!**

Para el fresado unilateral girar el tope en el lado inferior del fresador hacia el lado que no debe trabajarse.

- Después de que se han fresado planos los lados frontales, lo que se puede reconocer por una viruta uniforme, continua, separar lentamente los extremos de tubo. Desconectar el dispositivo fresador (1), desbloquear y girar el trinquete (7).
- Juntar las piezas y controlar si las superficies soldadas enrasan. Si no fuera así, tiene que repetirse el proceso de fresado.

El desvío axial entre las piezas no debe (según DVS) ser mayor del 10% del grosor de pared y la hendidura máx. entre las superficies planas no superior a 0,5mm. Si no ocurriera esto, entonces ajustar con ayuda de los tornillos tensores y los soportes de la horquilla de apoyo y repetir el fresado.



**Las superficies fresadas, preparadas para la soldadura no deben tocarse con las manos y tienen que estar completamente limpias!**

### 3.2.3 Soldadura



**¡Peligro de aplastamiento! Al juntar las piezas tensoras y los tubos mantener básicamente una separación de seguridad a la máquina. ¡Nunca agarre con las manos en la zona de trabajo!**

- Meter el elemento calefactor (2) entre las dos piezas.
- Chocar los extremos del tubo, aplicar la fuerza de compensación necesaria en el barra agarradera (6) y, apretando la palanca de enclavamiento (5), fijar el árbol de accionamiento.
- Tan pronto como se haya alcanzado uniformemente la altura de reborde necesaria en todo el perímetro de los dos extremos de tubo, soltar la palanca de apriete (5), quitar la fuerza en la correspondiente fuerza de calentamiento (cerca del 0) y apretar de nuevo la palanca de apriete (5). Tiene que estar garantizado un contacto uniforme de los extremos de pieza a la placa calentadora.
- Después de transcurrido el tiempo de calentamiento soltar la palanca de apriete (5), separar las piezas, girar el elemento calefactor (2) hacia afuera y juntar de nuevo las piezas. Elevar a la vez la potencia lo más lineal posible en la fuerza correspondiente de unión (véase el libro para parámetros de soldadura) y tirar de la palanca de enclavamiento (5). La fuerza de unión tiene que mantenerse durante todo el tiempo de enfriamiento.
- Después de transcurrido el tiempo de enfriamiento soltar la palanca de apriete (5) y destensar el resorte encima del barra agarradera. Destensar los tubos soldados y retirar.

Todos los parámetros de soldadura pueden leerse en las tablas de soldadura adjuntas.

### 3.2.4 Puesta fuera de servicio

- Sacar el enchufe de red de la instalación fresadora y elemento calefactor de la caja de enchufe.
- Meter la fresadora en el espacio intermedio entre las mordazas base.
- Enrollar el cable de red.
- Introducir el elemento calefactor en el dispositivo fijador previsto en el bastidor.



**¡¡La placa calefactora debe haberse enfriado!!**

- Tirar de la empuñadura fungiforme (11), girar la máquina hacia abajo hasta que los pernos de bloqueo encajen.

### 3.3 Requisitos generales

Puesto que los efectos del ambiente y la intemperie influyen decisivamente en la soldadura, se deben mantener necesariamente las fijaciones previas correspondientes en las directrices DVS 2207 parte 1, 11 y 15. Fuera de Alemania rigen las directrices nacionales correspondientes.

¡ Los trabajos de soldadura se deben supervisar constante y cuidadosamente!

### 3.4 Avisos importantes a los parámetros de soldadura

Todos los parámetros de soldadura necesarios tales como temperatura, presión y tiempo se deben leer en las directrices DVS 2207 parte 1, 11 y 15. Fuera de Alemania rigen las directrices nacionales correspondientes.

Referencia: DVS Media GmbH, Aachener Str. 172, 40223 Düsseldorf  
Postfach 10 19 65, 40010 Düsseldorf, Tel.: +49 (0) 211 / 15 91 – 0  
Email: [media@dvs-hg.de](mailto:media@dvs-hg.de) internet: [www.dvs-media.info](http://www.dvs-media.info)

¡En cada caso especial deben consultarse necesariamente los parámetros específicos de material del fabricante del tubo.

¡Los parámetros de soldadura mencionados en las tablas adjuntas de soldadura son valores de referencia, por los que la empresa ROTHENBERGER no asume garantía alguna!

## 4 Cuidado y mantenimiento

Para conservar la funcionalidad de la máquina deben respetarse los puntos siguientes:

- Las barras-guía para el carro o bien para el soporte de los elementos de calefacción y unidad fresadora deben mantenerse libres de suciedad.
- Los accionamientos eléctricos de la instalación fresadora y el elemento calefactor sólo deben ponerse en funcionamiento con la tensión indicada en la placa de características.
- Para lograr resultados perfectos de soldadura, es necesario mantener limpio el elemento calefactor. Si se daña la superficie tiene que ponerse un nuevo revestimiento al element calefactor o cambiarse. Los restos de material en el espejo calefactor reducen la propiedad antiadherente y tienen que quitarse con un papel no fibroso y alcohol (¡sólo con element calefactor frío!).
- La instalación fresadora está equipada con dos cuchillas afiladas a dos lados. Ante una disminución del corte las cuchillas se pueden invertir o cambiarse por otras nuevas.
- Se debe cuidar siempre de que estén limpios los extremos del tubo o piezas a trabajar, especialmente las superficies frontales, pues de lo contrario se reduce agravadamente la vida útil de las cuchillas.



**Se recomienda mandar la reparación sólo a un taller de servicio o al fabricante!**

### 4.1 Limpieza de máquina y herramienta

#### (¡Normas de mantenimiento respetar punto 4!)

Las herramientas afiladas y limpias generan mejores resultados de trabajo y son más seguras. Sustituir inmediatamente las piezas rotas, quebradas o perdidas. Controlar si el accesorio está unido seguro a la máquina.

En los trabajos de mantenimiento utilizar solamente piezas de repuesto originales. Las reparaciones sólo deben realizarlas personal especialmente calificado.

En caso de no usarla, antes de los trabajos de limpieza y mantenimiento y antes de cambiar los accesorios, separar la máquina de la red eléctrica.

Antes de la reconexión a la red se ha de asegurar que la máquina y la herramienta accesorio están desconectas.

Cuando se usen cables de prolongación debe controlarse su seguridad y funcionalidad. Sólo deben utilizarse cables autorizados para el uso en exteriores.

No se deben usar herramientas y máquinas, si están rotas o torcidas las cajas o mangos, especialmente los de plástico.

La suciedad y la humedad en tales grietas son conductibles de corriente. Esto puede provocar una sacudida eléctrica, si se da un daño de aislamiento en la herramienta o en la máquina.

**Anotación: Además de ello remitimos a las normas de prevención de accidentes.**

## 5 Accesorios

Nombre del accesorio	Número de pieza de ROTHENBERGER
Fresadora Ø 40-75mm	54040
Mordazas de sujeción básicas Version A	54082
Mordazas de sujeción básicas Version A + piezas tensoras reductoras	54080
Mordazas de sujeción básicas Version B	54082RU
Mordazas de sujeción básicas Version B + piezas tensoras reductoras	54080RU
Mordazas de sujeción básicas Version B + piezas tensoras reductoras (inch)	1200000244
ROWELD P160 Saniline Special Edition	54004
Cuchilla de repuesto (2 pieza)	55684
Elemento calefactor 230V	55316
Elemento calefactor 110/115V	55851
Pieza de recambio	www.rothenberger.com

## 6 Eliminación

Algunas partes del aparato son materiales reciclables. Para su recogida se encuentran a disposición centros de reciclaje homologados y certificados. Para una eliminación ecológica de las piezas no reciclables (p.ej. chatarra del sistema electrónico) consulte con su organismo de limpieza correspondiente.

### **Sólo para países UE:**



No arroje las herramientas eléctricas a los desechos domésticos. Conforme a la directiva europea 2012/19/CE sobre residuos de aparatos eléctricos y electrónicos y su transposición a derecho nacional las herramientas eléctricas aptas para el uso no deben ser más recolectadas por separado y recicladas.

<b>1</b>	<b>Avvertenze sulla sicurezza.....</b>	<b>35</b>
1.1	Usò conforme .....	35
1.2	Informazioni generali per la sicurezza.....	35
<b>2</b>	<b>Dati tecnici, vedi libretto „dati tecnici“</b>	
<b>3</b>	<b>Funzionamento dell'apparecchio.....</b>	<b>37</b>
3.1	Panoramica (fig. A).....	37
3.2	Istruzioni per l'uso.....	37
3.2.1	Messa in funzione.....	37
3.2.2	Misure da adottare per preparare la saldatura .....	38
3.2.3	Procedimento di saldatura .....	39
3.2.4	Messa fuori servizio .....	39
3.3	Rivendicazioni generali.....	40
3.4	Informazioni importanti riguardanti i parametri di saldatura .....	40
<b>4</b>	<b>Cura e manutenzione.....</b>	<b>40</b>
4.1	Manutenzione della macchina e degli utensili .....	40
<b>5</b>	<b>Accessori .....</b>	<b>41</b>
<b>6</b>	<b>Smaltimento .....</b>	<b>41</b>

## Significato dei simboli presenti nelle istruzioni:



### **Pericolo!**

Questo simbolo mette in guardia dai danni fisici alle persone.



### **Attenzione!**

Questo simbolo mette in guardia dai danni materiali alle cose o all'ambiente.



### **Invito ad agire**

## **1 Avvertenze sulla sicurezza**

### **1.1 Uso conforme**

La **ROWELD P 160/5 Saniline** è soltanto utilizzabile per la saldatura testa a testa di tubi in PE, PVDF e PP con un diametro esterno da 40 a 160mm / 1" - 5".

### **1.2 Informazioni generali per la sicurezza**



**ATTENZIONE!** Utilizzando utensili elettrici è necessario rispettare le seguenti misure fondamentali per la sicurezza come protezione contro l'elettrocuzione, il pericolo di lesioni o di incendio.

**Prima di utilizzare questo utensile elettrico leggere tutte le indicazioni e conservare in un luogo sicuro le indicazioni per la sicurezza.**

#### Manutenzione e riparazione:

- 1 **Pulizia regolare, manutenzione e lubrificazione.** Prima di eseguire qualsiasi regolazione, riparazione o manutenzione estrarre la spina di corrente.
- 2 **Far riparare il Vostro apparecchio esclusivamente da personale qualificato e utilizzando solamente ricambi originali.** Ciò permette di garantire la sicurezza dell'apparecchio.

#### Lavoro in sicurezza:

- 1 **Mantenere in un stato di ordine il proprio ambito di lavoro.** Il disordine nell'ambito di lavoro può causare degli incidenti.
- 2 **Considerare gli influssi ambientali.** Non esporre gli utensili elettrici alla pioggia. Non utilizzare gli utensili elettrici in ambiente umido o bagnato. Provvedere ad una buona illuminazione dell'ambito di lavoro. Non utilizzare gli utensili elettrici, dove sussiste il pericolo di incendio o esplosione.
- 3 **Protegersi da elettrocuzione.** Evitare il contatto del corpo con i componenti con messa a terra (ad esempio tubi, radiatori, cucine elettriche, frigoriferi).
- 4 **Tenere lontane le altre persone.** Evitare che altre persone, in particolare bambini, entrino in contatto con l'utensile elettrico o il cavo. Tenerli lontani dall'ambito di lavoro.
- 5 **Tenere gli utensili elettrici incustoditi in un luogo sicuro.** Gli utensili elettrici non utilizzati devono essere conservati in un luogo asciutto, posto in alto o chiuso, al di fuori della portata dei bambini.
- 6 **Non sovraccaricare l'utensile elettrico.** È possibile lavorare meglio e in sicurezza mantenendosi nell'ambito di potenza indicato.
- 7 **Utilizzare l'utensile elettrico giusto.** Non utilizzare dei macchinari con potenza insufficiente per l'esecuzione di lavori difficili. Non utilizzare l'utensile elettrico per scopi non previsti per esso. Non utilizzare ad esempio una sega circolare a mano per tagliare tronchi d'albero o ciocchi.
- 8 **Indossare indumenti adeguati.** Non indossare indumenti larghi o gioielli, potrebbero incastrarsi nei componenti in movimento. Nei lavori all'aperto si consiglia di indossare calzature antiscivolo. Utilizzare una rete fermacapelli per i capelli lunghi.
- 9 **Utilizzare i dispositivi di sicurezza.** Indossare occhiali di sicurezza. Nei lavori che producono polvere indossare una maschera respiratoria.

- 10 **Allacciare il dispositivo aspirapolvere.** In presenza di raccordi aspirapolvere o di raccolta sincerarsi che essi siano allacciati e funzionanti in modo corretto.
- 11 **Non utilizzare il cavo per scopi non previsti per esso.** Non utilizzare il cavo per estrarre la spina dalla presa di corrente. Proteggere il cavo da calore, olio e spigoli vivi.
- 12 **Fissare il materiale da lavorare.** Utilizzare dispositivi di serraggio o una morsa da banco per serrare il materiale da lavorare. In tal modo la sicurezza è maggiore rispetto ad una situazione in cui lo si tiene in mano.
- 13 **Evitare una posizione innaturale del corpo.** Garantire una posizione sicura e tenersi sempre in equilibrio.
- 14 **Maneggiare i propri materiali da lavorare con cura.** Mantenere affilati e puliti gli utensili da taglio per garantire un lavoro migliore e più sicuro. Seguire le indicazioni per la lubrificazione e per la sostituzione dell'utensile. Controllare regolarmente la linea di allaccio dell'utensile elettrico e farlo sostituire in caso di danneggiamento da uno specialista abilitato. Controllare regolarmente le prolunghie e sostituirle, se danneggiate. Mantenere le impugnature asciutte, pulite e prive di grasso e olio.
- 15 **Estrarre la spina dalla presa di corrente.** In caso di non utilizzo dell'utensile elettrico, prima della manutenzione e durante la sostituzione di utensili, come ad esempio la lama della sega, il trapano, la fresa.
- 16 **Non lasciare inserita alcuna chiave di utensili.** Verificare prima dell'accensione che la chiave e l'utensile di regolazione siano estratti.
- 17 **Evitare una posizione innaturale del corpo.** Verificare che l'interruttore sia spento quando si inserisce la spina nella presa di corrente.
- 18 **Utilizzare un cavo di prolunga per l'ambiente esterno.** Utilizzare all'aperto solo cavi di prolunga omologati per tale situazione e adeguatamente contrassegnati.
- 19 **Essere accorti.** Fare attenzione a cosa si sta facendo. Nel lavoro procedere con raziocinio. Non utilizzare l'utensile elettrico se non si è concentrati.
- 20 **Verificare la presenza di eventuali danni sull'utensile elettrico.** Prima di continuare ad utilizzare l'utensile elettrico esaminare attentamente il funzionamento perfetto e adeguato allo scopo di utilizzo dei dispositivi di protezione o dei componenti che si danneggiano facilmente. Verificare che i componenti in movimento funzionino in modo perfetto e non siano incastrati e che non ci siano componenti danneggiati. Tutti i componenti devono essere montati in modo corretto e adempiere a tutte le condizioni per garantire un esercizio ineccepibile dell'utensile elettrico.  
I dispositivi di protezione e i componenti danneggiati devono essere riparati o sostituiti da un'officina specializzata abilitata conformemente alle disposizioni, purché le istruzioni per l'uso non riportino disposizioni divergenti. Gli interruttori danneggiati devono essere sostituiti in un'officina autorizzata.  
Non utilizzare utensili elettrici in cui non sia possibile accendere o spegnere l'interruttore.
- 21 **Attenzione.** L'utilizzo di utensili e accessori diversi può comportare un pericolo di lesioni.
- 22 **Far riparare il proprio utensile elettrico da uno specialista elettrotecnico.** Questo utensile elettrico è conforme alle disposizioni specifiche in materia di sicurezza. Le riparazioni possono essere eseguite solo da uno specialista elettrotecnico che utilizza ricambi originali; altrimenti possono verificarsi degli incidenti per l'utente.

**3.1 Panoramica (fig. A)**

<b>1</b>	Elettrico di fresatura	<b>8</b>	Ganasce base <b>Versione A</b>
<b>2</b>	Elemento riscaldante	<b>8.1</b>	Dado di registrazione
<b>3</b>	Banco macchina	<b>8.2</b>	Vite di serraggio
<b>4</b>	Banco mobile	<b>9</b>	Ganasce base <b>Versione B</b>
<b>5</b>	Leva di bloccaggio	<b>9.1</b>	Elemento di serraggio, staffa
<b>6</b>	Leva di comando	<b>10</b>	Forcelle di sostegno
<b>7</b>	Nottolino d'arresto	<b>11</b>	Presa a forma di fungo

Con questa macchina si possono realizzare saldature di collegamento sicure per installazioni domestiche, risanamenti di camini e per costruire sistemi drenanti per tetti con tubi di PE, PVDF e PP aventi un diametro esterno da 40 fino a 160mm / 1" - 5".

Inoltre, a seconda della variante (**Versione A** = ganasce di base versione leva a ginocchio, **Versione B** = ganasce di base versione a vite), al posto delle forcelle di sostegno per le posizioni di serraggio esterne è possibile utilizzare anche elementi di serraggio. A tale scopo, nella piastra della macchina e nella tavola mobile sono previste delle filettature.

**3.2 Istruzioni per l'uso**

**La saldatrice deve essere impiegata esclusivamente da parte di personale appositamente addestrato e qualificato conformemente alla norma DVS 2212, parte 1!**



**La macchina deve essere impiegata esclusivamente da parte di personale appositamente addestrato ed autorizzato!**

**3.2.1 Messa in funzione**

**Si prega di leggere attentamente le presenti istruzioni per l'uso e le informazioni riguardanti la sicurezza prima di mettere in funzione la saldatrice di t!**



**Non utilizzare l'elemento riscaldante in ambienti a rischio di esplosioni e non metterlo a contatto con sostanze facilmente infiammabili!**

- ➔ Piazzare la macchina sopra un fondamento livellato e stabile.
- ➔ Tirare la manopola a fungo (11), orientare la macchina verso l'alto e far incastrare il perno di bloccaggio.



**Prestare attenzione, affinché i due perni siano incastrati nei fori sul carrello!**

- ➔ Tirare in avanti il bloccaggio della fresa (7) ed orientare quindi il dispositivo di fresatura (1) in posizione posteriore.
- ➔ L'elemento riscaldante (2) in posizione posteriore.
- ➔ Collegare la spina del cavo elettrico di fresatura (1) e elemento riscaldante (2) d'alimentazione ad una presa conforme alle specifiche riportate sulla targhetta d'identificazione.

Il diodo rosso "stand-by" è acceso, cioè: presenza di tensione. Accendere l'elemento riscaldante mediante il pulsante di grandi dimensioni (luce di colore verde) e impostare la temperatura desiderata (da 160°C a 285°C) mediante i pulsanti "+" oppure "-".

Il riscaldamento dell'elemento riscaldante viene visualizzato attraverso il diodo giallo sull'elemento riscaldante. In aggiunta appaiono delle barre orizzontali sull'indicazione della temperatura. Prima del raggiungimento della temperatura impostata (tolleranza +/-3°C) il diodo giallo si spegne e si accende il diodo verde. Dopo ulteriori 10 minuti l'elemento riscaldante è pronto per l'uso. Controllare la temperatura mediante il misuratore di temperatura.

Impostazione dell'off-set: premere contemporaneamente i tasti "+" e "-". Infine è possibile eseguire la calibrazione dell'elemento riscaldante mediante uno di questi tasti e un misuratore di temperatura esterno.

Se l'elemento riscaldante indica un valore inferiore rispetto al misuratore di temperatura esterno, impostare la differenza mediante il tasto "+". Se viceversa il valore indicato è maggiore nell'elemento riscaldante, impostare la differenza mediante il tasto "-". Se appare "Er1", l'elettronica è difettosa. Se appare "Er2", il termometro a resistenza è difettoso oppure non è collegato.



**Pericolo di ustioni! L'elemento riscaldante può raggiungere una temperatura di ca. 290°!**

### 3.2.2 Misure da adottare per preparare la saldatura

→ Nei tubi più piccoli del massimo diametro saldabile di 160mm, nelle ganasce di serraggio base sono da impiegare i tenditori di riduzione / staffa del rispettivo diametro.



**Osservare i corretti inserti di serraggio riduzione! Gli inserti di serraggio riduzione superiori o la staffa + gli inserti di serraggio riduzione inferiori + inserti delle forcelle di sostegno devono coincidere!**

→ Versione A: aprire le ganasce di base (8) e ribaltarle fino alla posizione posteriore. Premere la riduzione superiore contro la battuta posteriore e serrare la vite di serraggio (8.2).

→ Versione B: aprire le ganasce di base (9), inserire l'elemento di serraggio superiore (9.1) e ribaltarlo in avanti (l'asse di rotazione è la spina elastica).

→ Inserire la riduzione inferiore.

→ Pure gli inserti di sostegno a forcella e fissarli con le viti zigrinate.

→ Inserire i tubi o i modelli di materiale sintetico da saldare nei dispositivi di serraggio.

→ Posizionare le forcelle di sostegno (10) sotto il tubo o il modello, allentare quindi la vite a testa esagonale con una chiave a bocca del 17 e spostare rispettivamente la forcella di sostegno, girandola all'occorrenza.



**Nei tubi rettilinei da saldare le forcelle di sostegno devono essere allineate in parallelo con la superficie anteriore fino al centro della scanalatura nei piani!**

→ **Versione A**: chiudere le ganasce di base (8) con l'aiusilio del dado di registrazione (8.1), impostare la forza di serraggio e portare la maniglia in posizione finale fino al raggiungimento della forza massima.

→ **Versione B**: girare le ganasce di base (9), ribaltare all'indietro la staffa (9.1) e portare il dispositivo di serraggio in posizione di lavoro. Durante il serraggio assicurarsi che le alette del dado ad alette siano sempre a 90° rispetto all'asse cavo.

→ Avvicinando tra di loro i pezzi di lavorazione occorre poi controllare se sono anche ben serrati negli utensili di serraggio. Quando applicato max. Potenza di saldatura non deve scivolare attraverso i tubi! Così, un processo di saldatura di successo è garantito.

→ È altrettanto necessario controllare se l'elemento riscaldante ha già raggiunto la sua temperatura di servizio. La fase di riscaldamento è terminata, quando lampeggia la spia di controllo giallo del regolatore di temperatura.



**Al fine di poter garantire una distribuzione uniforme del calore su tutta la superficie della piastra riscaldante, è necessario rispettare un tempo d'attesa di ca. 10 minuti (secondo DVS) dopo che la spia di controllo inizia a lampeggiare. La temperatura deve essere controllata con un apparecchio di misurazione della temperatura adatto!**

→ Ribaltare la testa di fresatura (1) tra i pezzi tubolari finché il nottolino d'arresto (7) scatta in sede e attivarla dall'impugnatura.



**Pericolo di lesioni! Non toccare mai le lame in movimento durante la messa in funzione del dispositivo di fresatura. Azionare la fresa soltanto in posizione orientata all'interno (posizione di lavoro) e ritirarla indietro. La funzionalità dell'interruttore di sicurezza del dispositivo di fresatura deve essere garantita in qualsiasi momento, per prevenire una fuga involontaria al di fuori della posizione di lavoro!**



- Avvicinare con tatto le estremità del pezzo di lavorazione tramite il leva di comando contro le lame della fresa in rotazione.



**Una pressione troppo elevata della fresa può causare il surriscaldamento e il danneggiamento dell'avanzamento di fresatura. In caso di sovraccarico o arresto del motore della fresatrice, allontanare la macchina e ridurre la pressione!**

Per la fresatura unilaterale girare la battuta sul lato inferiore della fresa sul lato che non deve essere lavorato.

- Dopo aver fresato in piano i lati frontali, riconoscibile da una formazione omogenea ed ininterrotta di trucioli, si potranno distanziare tra di loro le estremità dei tubi. Disattivare la testa di fresatura (1), sbloccare il nottolino d'arresto (7) e ribaltarla all'esterno.
- Avvicinare tra di loro i pezzi di lavorazione e controllare quindi la planarità delle superfici saldate. Se ciò non fosse il caso, sarà opportuno ripetere il ciclo di fresatura.

La trasposizione assiale tra i pezzi di lavorazione (secondo DVS) non deve superare il 10% dello spessore della parete, mentre lo spiraglio tra le superfici piane non deve superare 0,5mm. In caso contrario, con l'ausilio delle viti di serraggio e dei sostegni a forcella, si potrà eseguire un riaggiustamento e procedere con la fresatura.



**Le superfici fresate e preparate per la saldatura non devono mai essere toccate con le mani e devono essere prive di qualsiasi genere di impurità!**

### 3.2.3 Procedimento di saldatura



**Pericolo di schiacciamento! Alla fase d'avvicinamento degli utensili di serraggio e dei tubi mantenere in linea di massima la necessaria distanza di sicurezza dalla macchina. Non introdurre mai le mani nell'area di lavoro!**

- Orientare in entrata l'elemento riscaldante (2) tra i due pezzi di lavorazione.
- Congiungere le estremità del tubo, esercitare la pressione di adattamento richiesta sulla leva di comando (6) e arrestare l'albero motore tirando la leva di serraggio (5).
- Una volta raggiunta un'altezza di rigonfiamento uniforme richiesta su tutto il perimetro di ambedue le estremità dei tubi, allentare la leva di bloccaggio (5), ridurre la potenza alla rispettiva potenza riscaldante (quasi 0) e riserrare la leva di bloccaggio (5). È necessario garantire che i pezzi di lavorazione combacino uniformemente alla piastra riscaldante.
- Al termine del periodo di riscaldamento, allentare la leva di bloccaggio (5), distanziare i pezzi di lavorazione, orientare in uscita l'elemento riscaldante e riavvicinare tra di loro le estremità dei pezzi di lavorazione. Aumentare la forza in modo il più possibile lineare alla forza di assemblaggio corrispondente, fino a raggiungere la forza nominale (vedi libretto integrativo per i parametri di saldatura) e tirare la leva di serraggio (5). Durante tutto il periodo di raffreddamento la forza di congiunzione deve essere mantenuta.
- Una volta scaduto il periodo di raffreddamento, allentare la leva di bloccaggio (5) e scaricare la molla attraverso il leva di comando. Allentare i pezzi di tubi saldati e rimuoverli.

Tutti i parametri di saldatura possono essere ricavati dalle tabelle di saldatura allegate.

### 3.2.4 Messa fuori servizio

- Estrarre la spina della elettrico di fresatura e elemento riscaldante dalla presa di corrente.
- Orientare la fresa nell'intercapedine tra le ganasce di serraggio base.
- Avvolgere il cavo d'alimentazione.
- Inserire l'elemento termico nell'apposito supporto sul basamento.



**La piastra riscaldante deve essere lasciata raffreddare!**

- Tirare la manopola a fungo (11), orientare la macchina verso il basso, fino a quando il perno di bloccaggio è incastrato.

### 3.3 Rivendicazioni generali

Poiché gli influssi atmosferici ed ambientali influiscono in maniera determinante sulla saldatura, sono assolutamente da rispettare le rispettive prescrizioni e direttive DVS 2207, parte 1, 11 e 15. Al di fuori della Germania valgono le rispettive direttive nazionali.

I lavori di saldatura devono essere costantemente controllati con la massima accuratezza!

### 3.4 Informazioni importanti riguardanti i parametri di saldatura

Tutti i necessari parametri di saldatura, quali ad esempio temperatura, forza e tempo sono da apprendere nelle direttive DVS 2207, parte 1, 11 e 15. Al di fuori della Germania valgono le rispettive direttive nazionali.

Riferimento: DVS Media GmbH, Aachener Str. 172, 40223 Düsseldorf  
Postfach 10 19 65, 40010 Düsseldorf, Tel.: +49 (0) 211 / 15 91 – 0  
Email: [media@dvs-hq.de](mailto:media@dvs-hq.de) internet: [www.dvs-media.info](http://www.dvs-media.info)

In casi singoli al produttore dei tubi sono assolutamente da richiedere i parametri di lavorazione specifici al rispettivo materiale utilizzato.

I parametri di saldatura specificati nelle tabelle di saldatura allegate sono valori di riferimento, per i quali la ditta ROTHENBERGER non potrà assumersi alcuna responsabilità!

## 4 Cura e manutenzione

Per conservare la funzionalità della macchina sono da osservare i punti seguenti:

- Le aste di guida per la slitta o per il supporto dell'elemento termico e l'unità fresatrice devono essere mantenuti puliti.
- Gli azionamenti elettrici del dispositivo di fresatura devono essere alimentati solamente con i valori elettrici specificati sulla targhetta d'identificazione.
- Per ottenere dei risultati di saldatura perfetti è necessario mantenere costantemente pulito l'elemento riscaldante. In caso di danneggiamenti in superficie è comunque necessario rivestire di nuovo l'elemento riscaldante ovvero sostituirlo. I residui di materiale sul termoflettore riducono notevolmente le proprietà antiattaccanti e devono essere eliminate con una carta non fibrosa e dello spirito (solo con l'elemento riscaldante freddo!).
- Il dispositivo di fresatura è equipaggiato con due lame levigate in due lati. In un calo del rendimento di taglio si possono rivoltare le lame oppure sostituirle con delle nuove.
- È necessario accertarsi sempre che le estremità dei tubi ovvero dei pezzi di lavorazione, in particolare le superfici frontali, siano prive di qualsiasi impurità, poiché altrimenti verrebbe notevolmente ridotta la durata delle lame.



**Si raccomanda di affidare i lavori di riparazione esclusivamente ad un'officina autorizzata o al costruttore stesso!**

### 4.1 Manutenzione della macchina e degli utensili

#### **(Osservare le prescrizioni di manutenzione al punto 4!)**

Gli utensili ben affilati e puliti portano a migliori risultati di lavoro e sono inoltre più sicuri.

Sostituire immediatamente i pezzi logorati, spezzati o perduti. Accertarsi sempre che gli accessori siano collegati correttamente e con sicurezza con la macchina.

Per i lavori di manutenzione sono da utilizzare esclusivamente pezzi di ricambio originali. Le riparazioni devono essere eseguite esclusivamente da parte di personale qualificato.

Quanto la macchina non viene utilizzata, prima di eseguire i lavori di pulizia e manutenzione e prima di cambiare degli utensili o accessori è assolutamente necessario staccare la spina dalla presa di corrente.

Prima di ricollegare la macchina alla rete elettrica è necessario accertarsi che la macchina e gli accessori nonché utensili siano disinseriti.

Nell'impiego di cavi di prolunga si raccomanda di controllarne innanzitutto la sicurezza e la funzionalità. Si possono utilizzare esclusivamente cavi omologati per l'uso all'aperto.

È vietato utilizzare macchine ed utensili che mostrano danneggiamenti sull'impugnatura o l'alloggiamento, quali ad esempio crepe o pieghe, in particolare se realizzati in materiali sintetici.

La sporcizia e l'umidità nelle crepe possono condurre corrente elettrica. Ciò può avere la conseguenza di pericolosissime scosse elettriche, in particolare se nell'utensile o nella macchina si verifica un danno dell'isolamento.

**Nota: Avvisiamo inoltre sulle norme antinfortunistiche.**

## 5 Accessori

Nome accessorio	Numero componente ROTHENBERGER
Fresatura Ø 40-75mm	54040
Gruppo ganasce di base Versione A	54082
Gruppo ganasce di base Versione A + tenditori di riduzione	54080
Gruppo ganasce di base Versione B	54082RU
Gruppo ganasce di base Versione B + tenditori di riduzione	54080RU
Gruppo ganasce di base Versione B + tenditori di riduzione (inch)	1200000244
ROWELD P160 Saniline Special Edition	54004
Lama di ricambio (2 pezzi)	55684
Elemento riscaldante 230V	55316
Elemento riscaldante 110/115V	55851
Pezzi di ricambio	<a href="http://www.rothenberger.com">www.rothenberger.com</a>

## 6 Smaltimento

Alcuni componenti dell'attrezzo sono riciclabili e sono da raccogliere differenziatamente. Vi sono imprese addette e certificate a tali lavori. Per lo smaltimento ecologico dei componenti non riciclabili (p.es. rifiuti elettronici) rivolgersi alle imprese competenti. Non gettare nel fuoco o nei rifiuti domestici accumulatori usati. Il Suo rivenditore Le offre la possibilità di smaltire in modo ecologico i vecchi accumulatori.

### **Solo per Paesi UE:**



Non smaltire gli utensili elettrici insieme ai rifiuti domestici! Ai sensi della Direttiva Europea 2012/19/CE relativa ai rifiuti di apparecchiature elettriche ed elettroniche e alla sua applicazione nel diritto vigente in ambito nazionale, le apparecchiature elettriche non più utilizzabili devono essere smaltite in modo differenziato e riciclate secondo criteri di ecocompatibilità.

<b>1</b>	<b>Aanwijzingen betreffende de veiligheid .....</b>	<b>43</b>
1.1	Doelmating gebruik.....	43
1.2	Algemene veiligheidsaanwijzingen .....	43
<b>2</b>	<b>Technische gegevens, zie boekje „technische gegevens“</b>	
<b>3</b>	<b>Werking van de machine .....</b>	<b>45</b>
3.1	Overzicht (afb. A).....	45
3.2	Gebruiksaanwijzing .....	45
3.2.1	In gebruik nemen.....	45
3.2.2	Maatregelen voor voorbereiding van een lascyclus.....	46
3.2.3	Lasbewerking .....	47
3.2.4	Buitenbedrijfstelling .....	47
3.3	Algemene vereisten.....	47
3.4	Belangrijke instructies bij de lasparameters .....	48
<b>4</b>	<b>Instandhouding en onderhoud.....</b>	<b>48</b>
4.1	Machine en gereedschaponderhoud.....	48
<b>5</b>	<b>Toebehoren .....</b>	<b>49</b>
<b>6</b>	<b>Afvalverwijdering .....</b>	<b>49</b>

## Gebruikte symbolen en tekens in dit document:



### **Gevaar!**

Dit symbool waarschuwt voor lichamelijk letsel.



### **Let op!**

Dit teken waarschuwt voor materiële schade en schade aan het milieu.



### **Verzoek te handelen**

## **1 Aanwijzingen betreffende de veiligheid**

### **1.1 Doelmatig gebruik**

De **ROWELD P 160/5 Saniline** is alleen bedoeld voor het vervaardigen van HS-lasverbindingen van PE, PVDF en PP-Rohren met buitendiameters van 40 tot 160mm / 1" - 5".

### **1.2 Algemene veiligheidsaanwijzingen**



**LET OP!** Voor het gebruik van elektrische gereedschappen dient u om elektrische schokken en gevaar voor verwonding of verbranding te voorkomen, de volgende fundamentele veiligheidsmaatregelen in acht te nemen.

**Lees al deze aanwijzingen voor u het elektrische gereedschap in gebruik neemt, en bewaar de veiligheidsaanwijzingen goed.**

#### Service en onderhoud:

- 1 **Regelmatige reiniging, onderhoud en smering.** Haal altijd de stekker uit het stopcontact voor u het apparaat instelt, of onderhoud of reparaties uitvoert.
- 2 **Laat het apparaat alleen door een erkende reparateur en met originele onderdelen repareren.** Dan weet u zeker dat de veiligheid van het apparaat behouden blijft.

#### Veilig werken:

- 1 **Houd uw werkomgeving opgeruimd.** Slordigheid op de werkplek kan tot ongelukken leiden.
- 2 **Houd rekening met omgevingsinvloeden.** Plaats elektrische gereedschappen niet in de regen. Gebruik elektrische gereedschappen niet in een vochtige of natte omgeving. Zorg voor een goede verlichting van de werkplek. Gebruik elektrische gereedschappen niet op plaatsen waar brand- of explosiegevaar bestaat.
- 3 **Bescherm uzelf tegen elektrische schokken.** Vermijd aanraking met gearde delen (bv. buizen, radiatoren, elektrische kachels, koelapparatuur).
- 4 **Houd andere mensen weg van het werkgebied.** Laat anderen, met name kinderen, niet aan het elektrische apparaat of aan de kabel komen. Houd hen op afstand van het werkgebied.
- 5 **Berg elektrische gereedschappen die niet in gebruik zijn veilig op.** Ongebruikte elektrische gereedschappen moeten bewaard worden op een droge, hoge of afgesloten plek, buiten het bereik van kinderen.
- 6 **Overbelast het elektrische gereedschap niet.** U werkt beter en veiliger binnen het aangegeven vermogensgebied.
- 7 **Gebruik het juiste elektrische gereedschap.** Gebruik geen apparaten met weinig vermogen voor zware werkzaamheden. Gebruik het elektrische gereedschap niet voor doeleinden, waarvoor het niet bedoeld is. Gebruik bijvoorbeeld geen handcirkelzaag voor het zagen van boomtakken of houtblokken.
- 8 **Draag de juiste kleding.** Draag geen wijde kleding of sieraden, die kunnen gegrepen worden door bewegende delen. Bij werk in de buitenlucht is het dragen van schoenen met antislipzolen aan te bevelen. Draag een haarnet als u lang haar hebt.
- 9 **Maak gebruik van beschermingsmiddelen.** Draag een veiligheidsbril. Gebruik bij stoffige werkzaamheden een beschermingsmasker.

- 10 **Sluit de stofzuig-apparatuur aan.** Als er apparatuur aanwezig is voor het afzuigen en opvangen van stof, zorg er dan voor dat die aangesloten en op de juiste manier gebruikt wordt.
- 11 **Gebruik de kabel niet voor doeleinden, waarvoor hij niet bedoeld is.** Gebruik het netsnoer niet om de stekker uit het stopcontact te trekken. Houd de kabel verwijderd van hitte, olie en scherpe randen.
- 12 **Zet uw werkstuk goed vast.** Maak gebruik van het spangereedschap of een bankschroef, om het werkstuk op zijn plaats te houden. Zo wordt het beter op zijn plaats gehouden dan met uw hand.
- 13 **Vermijd een abnormale lichaamshouding.** Zorg dat u stevig staat en blijf altijd in evenwicht.
- 14 **Onderhoud uw gereedschappen zorgvuldig.** Houd uw gereedschap scherp en schoon, zodat u er beter en veiliger mee kunt werken. Volg de aanwijzingen voor het smeren en voor het wisselen van gereedschap. Controleer regelmatig de aansluitkabel van het elektrische apparaat en laat hem als hij beschadigd is vervangen door een erkende vakman. Controleer de verlengsnoeren regelmatig en vervang ze, als ze beschadigd zijn. Houd de handvatten droog en schoon en zorg dat er geen vet of olie op zit.
- 15 **Trek de stekker uit het stopcontact.** Als u het elektrische apparaat niet gebruikt, voor het onderhoud en bij het verwisselen van gereedschappen zoals bv. zaagbladen, boren, frezen.
- 16 **Verwijder de sleutels.** Controleer voor u het apparaat inschakelt of de sleutels en afstelgereedschappen verwijderd zijn.
- 17 **Voorkom per ongeluk inschakelen.** Controleer of de schakelaar in de uit-stand staat als u de stekker in het stopcontact steekt.
- 18 **Gebruik verlengkabels voor buiten.** Gebruik voor toepassing buiten alleen daarvoor goedgekeurde verlengsnoeren, die de betreffende markering bevatten.
- 19 **Blijf opletten.** Houd uw aandacht bij wat u aan het doen bent. Ga verstandig te werk. Gebruik het elektrische apparaat niet, als u niet geconcentreerd bent.
- 20 **Controleer het elektrische apparaat op eventuele beschadigingen.** Voor een volgend gebruik van het elektrische apparaat moet zorgvuldig gecontroleerd worden of beschermingsonderdelen of licht beschadigde onderdelen correct en volgens de voorschriften werken. Controleer of de bewegende delen correct functioneren en niet klemmen, en of er onderdelen beschadigd zijn. Alle delen moeten op de juiste manier gemonteerd zijn en aan alle voorwaarden voldoen om een correcte werking van het elektrische apparaat te garanderen.  
Beschadigde beschermingsonderdelen en andere onderdelen moeten op de juiste manier gerepareerd of vervangen worden door een erkende reparateur, voor zover niet anders aangegeven in de gebruiksaanwijzing. Beschadigde schakelaars moeten in een servicecentrum vervangen worden.  
Gebruik elektrische apparaten niet, als de aan/uit-schakelaar niet werkt.
- 21 **Let op.** Het gebruik van andere onderdelen en andere accessoires kan het risico op verwondingen opleveren.
- 22 **Laat uw elektrische gereedschap repareren door een vakman.** Dit elektrische apparaat voldoet aan de toepasselijke veiligheidsvoorschriften. Reparaties mogen alleen uitgevoerd worden door een deskundige en daarbij mogen alleen originele onderdelen gebruikt worden; anders loopt de gebruiker het risico op ongelukken.

3.1 Overzicht (afb. A)

1	Freesinrichting	8	Basisspanbekken <b>Versie A</b>
2	Verwarmingselement	8.1	Instelmoer
3	Machinebed	8.2	Spanschroef
4	Beweegbare tafel	9	Basisspanbekken <b>Versie B</b>
5	Klemhevel	9.1	Spanelement, beugel
6	Greepstang	10	Steunvorken
7	Freesvergrendeling	11	Paddenstoelgreep

Met de machine kunnen lasverbindingen voor huisinstallaties, schoorsteensaneringen en dakontwateringssystemen uit PE, PVDF en PP-buizen met buitendiameters van 40 tot 160mm/ 1" - 5" veilig vervaardigd worden.

Aditioneel kunnen in plaats van de steunvorken afhankelijk van de variant (**versie A**= basisspanklauw kniehefboomversie, **versie B**= basisspanklauw schroefversie) voor de buitenste spanposities eveneens spanelementen gebruikt worden. In het machinefundament en in de beweegbare tafel is daarvoor schroefdraad aangebracht.

3.2 Gebruiksaanwijzing



**De lasmachine mag alleen door geïnstrueerde en gekwalificeerde vaklieden Volgens DVS 2212 deel 1 bedient worden!**



**De machine mag uitsluitend door getrainde en bevoegde operators gebruikt worden!**

3.2.1 In gebruik nemen



**Deze gebruiksaanwijzing en de richtlijnen voor veiligheid a.u.b. goed doorlezen voordat u de stomplasmachine in gebruik neemt!**



**Het verwarmingselement niet gebruiken in een omgeving waar explosiegevaar aanwezig is en niet in aanraking brengen met licht ontvlambare stoffen!**

- Machine op een vlake, stabiele ondergrond plaatsen.
- Aan de paddenstoelgreep (11) trekken, machine naar boven klappen en de vergrendelingsbouten laten vastklikken.



**Let erop, dat beide bouten goed in de boorgaten van het frame zitten!**

- Freesvergrendeling (7) naar voren trekken en freesinrichting (1) naar achteren klappen.
- Verwarmingselement (2) naar achteren zwenken.
- Netstekker freesinrichting (1) en verwarmingselement (2) op een stroomvoorzorging zoals aangegeven op het typeplaatje aansluiten.

De rode led 'Stand by' brandt. D.w.z.: de spanning is ingeschakeld. Schakel het verwarmingselement in met de grote drukknop (brandt groen) en stel de gewenste temperatuur in (160°C tot 285°C) met de '+' of '-' toetsen.

Het opwarmen van het verwarmingselement wordt aangegeven door een gele led op het verwarmingselement. Bovendien verschijnen er horizontale balken op de temperatuursdisplay. Kort voordat de ingestelde temperatuur (tolerantie +/-3°C) wordt bereikt gaat de gele led uit en gaat de groene branden. Na nog eens 10 minuten is het verwarmingselement klaar voor gebruik. Controleer de temperatuur met een temperatuurmeter.

Instelling van de offset: '+' en '-' toets tegelijkertijd indrukken. Daarna kan met één van deze toetsen en een externe temperatuurmeter het verwarmingselement gekalibreerd worden.

Als het verwarmingselement een lagere waarde aangeeft dan de externe temperatuurmeter, dan moet het verschil met de '+' toets worden ingesteld. Als het verwarmingselement een hogere waarde aangeeft dan de externe temperatuurmeter, dan moet het verschil met de '-' toets worden ingesteld. Wanneer 'Er1' verschijnt, is de elektronica defect. Bij 'Er2' is de weerstandsthermometer defect of niet aangesloten.



**Verbrandingsgevaar! Het verwarmingselement kan een temperatuur van 290° C bereiken!**

### 3.2.2 Maatregelen voor voorbereiding van een lascyclus

→ Bij buizen die kleiner zijn als de maximaal te lasbare diameter 160mm, de reductieschalen / buigel voor de gewenste buisdiameter in de basisspanbekken plaatsen.



**Op juiste reductiespaninzetdelen letten! Bovenste reductiespaninzetdelen resp. beugel + onderste reductiespaninzetdelen + steunvorkinzetdelen moeten overeenstemmen!**

→ **Versie A:** basisspanklauw (8) openen en tot in de achterste positie draaien. Bovenste reductie-inzetdeel tegen achterste aanslag drukken en spanschroef (8.2) aandraaien.

→ **Versie B:** basisspanklauw (9) openen en bovenste spanelement (9.1) plaatsen en naar voren kantelen (draaias is de spanstift).

→ Onderste reductie plaatsen.

→ Reductiesteunplaten in de steunvorken (10) plaatsen en de kroonmoeren stevig vastdraaien.

→ De te lassen kunststof buizen of vormstukken in de spaninrichting plaatsen.

→ De steunvorken (10) onder de buizen of vormstukken plaatsen, daarvoor de zeskantschroef met steekleutel SW 17 losdraaien, en de steunvork verschuiven en indien gewenst draaien.



**Bij rechte te lassen buizen zijn de steunvorken met de voorste vlakke kant parallel aan het midden van de Nut in de tafel uit te richten!**

→ **Versie A:** basisspanklauw (8) sluiten, met behulp van de instelmoer (8.1) spankracht instellen en handgreep in eindpositie brengen tot maximale kracht bereikt is.

→ **Versie B:** basisspanklauw (9) opdraaien, beugel (9.1) naar achteren draaien en spaninrichting in werkstand brengen. Bij het spannen erop letten, dat de vleugels van de vleugelmoer altijd met 90° op de buis staan.

→ Door het naar elkaar toe bewegen van de buizen (Handgreep) controleren, of de buizen goed vastzitten. Wanneer toegepast max. Lasvermogen mag niet glijpen door pijpen! Aldus succesvol lasproces is verzekerd.

→ Tevens is te testen, of het verwarmingselement de bedrijfstemperatuur bereikt heeft. Het opwarmen is beëindigd, als de geel controlelamp op de temperatuurregelaar knippert.



**Om een gelijkmatige warmteverdeling over de gehele lasspiegel te garanderen, is het noodzakelijk, nadat de controlelamp knippert, een wachttijd van ca. 10 Minuten aangehouden wordt (volgens DVS). De temperatuur moet met een geschikt temperatuurmeetapparaat gecontroleerd worden!**

→ Freesinrichting (1) tussen de buisstukken indraaien, tot arrêteerpal (7) vastklikt, en op handgreep inschakelen.



**GEVAAR! Tijdens het in gebruik nemen van de freesinrichting de handen niet tegen de draaiende messen plaatsen. Frees alleen in ingeklapte toestand gebruik (werkpositie) en direct na gebruik weer terugklappen. De functionaliteit van de veiligheidsschakelaar op de freesinrichting moet altijd in orde zijn, om onbedoeld starten buiten de werkpositie te vermijden!**



→ Met het greepstang (6) de uiteinden van de buizen met gevoel tegen frees plaatsen.



**Een te hoge freesdruk kan tot oververhitting en beschadiging van de freesaandrijving leiden. Bij overbelasting resp. stilstand van de freesinrichting de machine neerzetten en de druk verminderen!**



Voor het eenzijdig frezen, de aanslag aan de onderzijde van de frezer naar de kant draaien, die niet bewerkt dient te worden.

- Nadat de kopkanten van de buis vlak gefreesd zijn, wat aan een gelijkmatige, ononderbroken spaan te erkennen is, de buiseinden langzaam uit elkaar draaien. Freesinrichting (1) uitschakelen, freesvergrendeling (7) ontgrendelen en naar buiten draaien.
- Werkstukken naar elkaar toe draaien en controleren, of de laskanten vlak zijn. Is dit niet het geval, dient de freescyclus herhaald te worden.

Het axiale verloop tussen de werkstukken mag (volgens DVS) niet groter als 10% van de wanddikte En de spleet tussen de freesvlakken niet groter als 0,5mm zijn. Is dit niet het geval, dan met behulp van Spanschroeven en vorksteunen afstellen en de freescyclus herhalen.



**De gefreesde, voor lassen voorbereide oppervlakken mogen niet met de hand aangeraakt worden, en moeten vrij van stof en vet zijn!**

### 3.2.3 Lasbewerking



**Klemgevaar! Bij het naar elkaar toe draaien van de spanbekken en buizen juiste afstand van de Machine bewaren. Nooit in het werkbereik grijpen!**

- Het verwarmingselement (2) tussen de buiseinden plaatsen.
- Buiseinden samenbrengen, noodzakelijke nivelleringskracht op het greepstang (6) aanbrengen en door het aantrekken van de spanhefboom (5) de aandrijfas arrêteren.
- Als de gewenste ril gelijkmatig over de gehele buisomvang tweezijdig bereikt is, de klemhevel (5) losdraaien, de kracht op de gewenste aanwarmkracht (bijna 0) instellen en de klemhevel (5) weer vastdraaien. Een gelijkmatige plaatsing van de werkstukuiteinden tegen het verwarmingselement moet gewaarborgd zijn.
- Na einde aanwarmtijd klemhevel (5) losdraaien, Buiseinden van elkaar wegdraaien, het verwarmingselement (2) naar achteren klappen en de buiseinden tegen elkaar draaien. Daarbij de kracht mogelijk lineair op de overeenkomstige voegkracht, tot de nominale kracht bereikt is (zie Handboek voor lasparameters) verhogen en spanhefboom (5) aantrekken. De laskracht moet tijdens de gehele afkoeltijd behouden worden.
- Nadat de afkoeltijd voorbij is, klemhevel (5) lossen en de veer van het greepstang ontlasten. De gelaste buizen ontspannen en uitnemen.

De volledige lasparameters vindt men in de bijgevoegde lastabellen.

### 3.2.4 Buitenbedrijfstelling

- Netstekker van de freesinrichting en verwarmingselement uit het contact nemen.
- Frees in de ruimte tussen de basisspanbekken laten.
- Netkabel oprollen.
- Verwarmingselement in de op het onderstel bedoelde houder steken.



**Verwarmingplaat moet afgekoeld zijn!**

- Aan de paddenstoelgreep (11) trekken, machine naar beneden inklappen tot de vergrendelingsbouten vastklikken.

## 3.3 Algemene vereisten

Daar weers- en omgevingsinvloeden de lasbewerking wezenlijk beïnvloeden, moeten de betreffende bepalingen in de DVS-richtlijn 2207 deel 1, 11 en 15 worden nageleefd. Buiten het grondgebied van de Bondsrepubliek Duitsland gelden de betreffende nationale richtlijnen.

Er moet permanent en zorgvuldig op de laswerkzaamheden worden toegezien!

### 3.4 Belangrijke instructies bij de lasparameters

Voor alle vereiste lasparameters, zoals temperatuur, druk en tijd, wordt verwezen naar de DVS-richtlijn 2207 deel 1, 11 en 15. Buiten het grondgebied van de Bondsrepubliek Duitsland gelden de betreffende nationale richtlijnen.

Referentie: DVS Media GmbH, Aachener Str. 172, 40223 Düsseldorf  
Postfach 10 19 65, 40010 Düsseldorf, Tel.: +49 (0) 211 / 15 91 – 0  
Email: [media@dvs-hg.de](mailto:media@dvs-hg.de) internet: [www.dvs-media.info](http://www.dvs-media.info)

Per geval moeten de materiaalspecifieke bewerkingsparameters van de buizenfabrikant onvoorwaardelijk worden aangehouden.

De in de bijgevoegde lastabellen genoemde lasparameters zijn richtwaarden waarvoor de firma ROTHENBERGER geen garantie verleent!

## 4 Instandhouding en onderhoud

Om de functionaliteit van de machine te behouden moeten de volgende punten in acht worden genomen:

- De geleidingsstangen voor de slede resp. voor de houder van het verwarmingselement en de freeseenheid moeten vrij van vuil gehouden worden.
- De elektrische aandrijving van de freesinrichting en verwarmingselement mogen alleen met de op het typeplaatje aangegeven spanning gevoed worden.
- Om onberispelijke lasresultaten te behalen, is het noodzakelijk het verwarmingselement rein te houden. Bij beschadigingen van de oppervlakken moet het verwarmingselement van een nieuwe laag worden voorzien of vervangen worden. Materiaalresten op de verwarmingspiegel tasten de antikleefeigenschappen aan en moeten worden verwijderd met een niet-vezelend papier en spiritus (alleen bij een koud verwarmingselement!).
- De freesinrichting is uitgerust met twee dubbelzijdig geslepen messen. Bij een afgenomen snijvermogen kunnen de messen omgekeerd of door nieuwe vervangen worden.
- Men dient er steeds op te letten dat de te bewerken pijp- of werkstukuiteinden en vooral de eindvlakken vrij van verontreinigingen zijn, daar anders de levensduur van de messen beduidend wordt verkort.



**Het is aan te bevelen, reparaties door een servicewerkplaats of de fabrikant te laten uitvoeren!**

### 4.1 Machine en gereedschaponderhoud

#### **(Onderhoudsvoorschriften Pkt. 4 bekijken!)**

Scherpe en schone gereedschappen Leiden tot betere resultaten en zijn veiliger.

Stompe, gebroken en verloren onderdelen direct vervangen. Testen, of het toebehoren veilig met de machine verbonden is.

Bij onderhoudswerkzaamheden alleen originele reserveonderdelen gebruiken. Reparaties mogen alleen door Gekwalificeerd personeel uitgevoerd worden.

Bij niet gebruiken, onderhoudswerkzaamheden en voor het wisselen van toebehoren, machine loskoppelen van het stroomnet.

Voor het opnieuw aansluiten op een stroombron, zich ervan verzekeren dat de machine en eventueel toebehoren is uitgeschakeld.

Bij gebruik van verlengkabels deze altijd op functionaliteit en veiligheid controleren. Er mogen alleen kabels voor gebruik buitenshuis gebruikt worden.

Gereedschappen en machines waarvan, behuizingen of handgrepen, speciaal deze uit kunststof, kapot, gescheurd of gebroken zijn niet gebruiken.

Vuil en vochtigheid in zulke scheuren leiden de elektrische stroom. Dit kan leiden tot een elektrische schok.

**OPMERKING: Verder verwijzen wij naar de ongevallen voorschriften.**

## 5 Toebehoren

Naam	ROTHENBERGER artikelnummer
Freesinrichting Ø 40-75mm	54040
Basisklembekset Versie A	54082
Basisklembekset Versie A + reductieschalen	54080
Basisklembekset Versie B	54082RU
Basisklembekset Versie B + reductieschalen	54080RU
Basisklembekset Versie B + reductieschalen (inch)	1200000244
ROWELD P160 Saniline Special Edition	54004
Vervanging mes (2 stuks)	55684
Verwarmingselement 230V	55316
Verwarmingselement 110/115V	55851
Spare parts	<a href="http://www.rothenberger.com">www.rothenberger.com</a>

## 6 Afvalverwijdering

Delen van het apparaat zijn recyclebare materialen en kunnen dus opnieuw worden gebruikt. Hiertoe staan geregistreerde en gecertificeerde recyclebedrijven ter beschikking. Voor de milieuvriendelijke verwerking van de niet-recyclebare delen (bijv. elektronisch schroot) dient u de plaatselijk bevoegde afvaldiensten te raadplegen.

### **Alleen voor de EU-landen:**



Werp elektrisch gereedschap niet in het huisvuil! Volgens de Europese richtlijn 2012/19/EG betreffende uitgediende elektro- en elektronica-apparatuur en haar omzetting in nationaal recht moet niet meer bruikbaar elektrisch gereedschap afzonderlijk worden verzameld en milieuvriendelijk voor recycling beschikbaar worden gesteld.

<b>1</b>	<b>Indicações sobre a segurança .....</b>	<b>51</b>
1.1	Utilização correcta .....	51
1.2	Instruções de segurança específicas .....	51
<b>2</b>	<b>Dados técnicos, ver caderno „dados técnicos“</b>	
<b>3</b>	<b>Funcionamento do equipamento .....</b>	<b>53</b>
3.1	Vista geral (Imagem A) .....	53
3.2	Instruções de serviço .....	53
3.2.1	Primeiro uso .....	53
3.2.2	Medidas para preparar a soldadura .....	54
3.2.3	Soldadura .....	55
3.2.4	Terminar a utilização .....	55
3.3	Condições gerais .....	55
3.4	Informações importantes sobre os parâmetros de soldadura .....	56
<b>4</b>	<b>Conservação e manutenção.....</b>	<b>56</b>
4.1	Conservação de máquina e ferramentas .....	56
<b>5</b>	<b>Acessórios .....</b>	<b>57</b>
<b>6</b>	<b>Eliminação.....</b>	<b>57</b>

## Identificações neste documento:



### **Perigo!**

Este símbolo avisa de danos pessoais.



### **Atenção!**

Este símbolo avisa de danos materiais ou ambientais.



### **Incentivo para acções**

## **1** Indicações sobre a segurança

### **1.1** Utilização correcta

A **ROWELD P 160/5 Saniline** deve ser utilizada exclusivamente para efectuar ligações por soldadura topo a topo com elemento térmico em tubos de PE, PVDF e PP com diâmetros externos entre 40 e 160mm / 1"- 5".

### **1.2** Instruções de segurança específicas



**ATENÇÃO!** Durante a utilização de ferramentas eléctricas devem ser cumpridas as seguintes medidas de segurança básicas para protecção contra choque eléctrico, risco de lesões e de incêndio.

**Leia atentamente todas estas instruções antes de utilizar esta ferramenta eléctrica e guarde as instruções de segurança num local seguro.**

#### Manutenção e colocação em serviço:

- 1 **Limpeza, manutenção e lubrificação regulares.** Antes de cada ajuste, reparação ou manutenção, retire a ficha da tomada.
- 2 **O equipamento deve ser reparado apenas por técnicos qualificados e apenas com peças de substituição originais.** Desse modo é garantido que a segurança do equipamento se mantém.

#### Trabalho em segurança:

- 1 **Mantenha a sua área de trabalho organizada.** A desorganização da área de trabalho pode provocar acidentes.
- 2 **Tenha em consideração as influências ambientais.** Não exponha ferramentas eléctricas à chuva. Não utilize ferramentas eléctricas em ambientes húmidos ou molhados. Certifique-se de que a área de trabalho se encontra bem iluminada. Não utilize ferramentas eléctricas no caso de existir risco de incêndio ou explosão.
- 3 **Proteja-se contra eventuais choques eléctricos.** Evite o contacto físico com peças ligadas à terra (por ex.: tubos, radiadores, fogões eléctricos, refrigeradores).
- 4 **Mantenha outras pessoas afastadas.** Não permita que outras pessoas, especialmente crianças, toquem na ferramenta eléctrica ou no cabo. Mantenha-se afastado da área de trabalho.
- 5 **Guarde as ferramentas eléctricas não utilizadas num local seguro.** As ferramentas eléctricas não utilizadas devem ser colocadas num local seco, alto ou fechado, fora do alcance das crianças.
- 6 **Não sobrecarregue a sua ferramenta eléctrica.** Trabalhe melhor e com mais segurança com a potência indicada.
- 7 **Utilize a ferramenta eléctrica correcta.** Não utilize máquinas com fraca potência para trabalhos pesados. Não utilize a ferramenta eléctrica para propósitos para os quais não foi concebida. Não utilize serras circulares manuais para cortar postes de construção ou toros de madeira.
- 8 **Use vestuário apropriado.** Não use vestuário largo ou acessórios, pois estes podem ficar presos pelas peças móveis. Durante os trabalhos ao ar livre, recomenda-se o uso de calçado anti-derrapante. Se tiver cabelo comprido, use uma rede para o cabelo.

- 9 **Utilize equipamento de protecção.** Use óculos de protecção. Utilize uma máscara de respiração quando realizar trabalhos que provoquem poeira.
- 10 **Feché o dispositivo de aspiração de poeira.** Caso se encontrem disponíveis ligações para a aspiração de poeira e sistema de recolha, certifique-se de que estes estão fechados e que são utilizados correctamente.
- 11 **Não utilize o cabo para fins para os quais não foi concebido.** Não utilize o cabo para remover a ficha da tomada. Proteja o cabo contra calor, óleo e cantos afiados.
- 12 **Proteja a peça de trabalho.** Utilize dispositivos de fixação ou um torno de apertar para fixar a peça de trabalho. Desse modo fica mais segura do que se for apertada manualmente.
- 13 **Evite uma postura anormal.** Garanta um estado seguro e mantenha sempre o equilíbrio.
- 14 **Faça a manutenção da ferramenta com a devida precaução.** Mantenha a ferramenta de corte afiada e limpa para poder trabalhar melhor e com mais segurança. Siga as instruções para lubrificação e substituição da ferramenta. Controle regularmente a ligação de acesso da ferramenta eléctrica e mande um técnico qualificado substituí-la caso seja danificada. Verifique regularmente os cabos de extensão e substitua-os caso apresentem danos. Mantenha as mãos secas, limpas e sem gordura ou óleo.
- 15 **Retire a ficha da tomada.** Se a ferramenta eléctrica não for utilizada, antes da manutenção e aquando da substituição de ferramentas, tais como por exemplo lâminas de serra, perfuradoras, fresas.
- 16 **Não deixe quaisquer chaves de ferramentas presas.** Antes de ligar a ferramenta verifique se a chave e a ferramenta de ajuste foram removidas.
- 17 **Evite o arranque sem supervisão.** Durante a inserção da ficha na tomada certifique-se de que o interruptor está desligado.
- 18 **Utilize um cabo de extensão para espaços exteriores.** Em espaços ao ar livre utilize apenas cabos de extensão permitidos para esse fim e devidamente identificados.
- 19 **Seja cuidadoso.** Esteja atento aquilo que está a fazer. Trabalhe conscientemente. Não utilize a ferramenta eléctrica se não estiver concentrado.
- 20 **Verifique se a ferramenta eléctrica possui eventuais danos.** Antes de continuar a utilizar a ferramenta eléctrica, os dispositivos de protecção ou as peças ligeiramente danificadas têm de ser cuidadosamente inspeccionados de modo a garantir que se encontram a funcionar em perfeitas e correctas condições. Verifique se as peças móveis estão a funcionar correctamente e se não bloqueiam ou se as peças se encontram danificadas. Todas as peças têm de ser correctamente montadas e todos os requisitos têm de ser cumpridos para garantir o funcionamento correcto da ferramenta eléctrica.  
Os dispositivos de protecção e as peças danificadas têm de ser correctamente reparados ou substituídos numa oficina certificada, desde que nada seja indicado em contrário no manual de utilização. Os interruptores danificados têm de ser substituídos numa oficina do cliente.  
Não utilize qualquer ferramenta eléctrica na qual os interruptores não liguem ou desliguem.
- 21 **Atenção.** A utilização de ferramentas de substituição e acessórios diferentes pode representar risco de lesão para si.
- 22 **A sua ferramenta eléctrica deve ser reparada por um electricista.** Esta ferramenta eléctrica corresponde às condições de segurança relevantes. As reparações apenas devem ser realizadas por um electricista, utilizando peças de substituição originais; caso contrário, podem surgir acidentes para o utilizador.

## 2 Dados técnicos, ver caderno „dados técnicos“

## 3 Funcionamento do equipamento

### 3.1 Vista geral (Imagem A)

1	Fresadora	8	Mordentes de base <b>Versão A</b>
2	Elemento térmico	8.1	Porca de ajuste
3	Bancada de máquina	8.2	Parafuso de aperto
4	Mesas móvel	9	Mordentes de base <b>Versão B</b>
5	Alavanca de aperto	9.1	Elemento de sujeição , arco
6	Haste de manípulo	10	Forquilhas de apoio
7	Maçaneta suplente	11	Manípulo de cogumelo

Com esta máquina é possível efectuar de modo seguro ligações de tubos por soldadura de PE, PVDF e PP com diâmetros externos de 40 a 160mm/ 1" - 5" para instalações em casas, reforma de chaminés e sistemas de goteiras para tectos.

Além disso, é possível também utilizar elementos de sujeição em vez das hastes de suporte conforme cada variante (**versão A** = mordentes principais da versão com alavanca articulada, **versão B** = mordentes principais da versão com parafusos) para as posições de tensão exteriores. Na base das máquinas e na mesa móvel são apropriadas as roscas.

### 3.2 Instruções de serviço



**A máquina de soldadura deve ser operada somente por técnicos qualificados e instruídos devidamente conforme a directiva alemã DVS 2212 parte 1!**



**A máquina deve ser utilizada só por operadores formados e autorizados!**

#### 3.2.1 Primeiro uso



**Por favor, leia as instruções de serviço e segurança com atenção antes de colocar a máquina de soldadura topo a topo em uso!**



**Não utilize o elemento de resistência térmica em áreas que apresentem risco de explosão e não o coloque perto de substâncias facilmente inflamáveis!**

- Colocar a máquina numa base sólida e plana.
- Retirar o manípulo de cogumelo (11), oscilar a máquina para cima e deixar encaixar as cavilhas de engate.



**Tenha em atenção que ambas as cavilhas nas perfurações se encontram encaixadas no suporte!**

- Puxar a trava da fresadora (7) para a frente e rodar a fresadora (1) para trás.
- Rodar o elemento térmico (2) para trás.
- Conectar a ficha da rede da eléctrica fresadora (1) e elemento térmico (2) à rede conforme os dados indicados na placa de características.

O díodo vermelho "Stand by" está aceso, ou seja: existe tensão. Através do botão de premir grande (luz verde), ligar o elemento térmico e configurar a temperatura pretendida (160°C até 285°C) com o botão "+" ou "-".

O aquecimento do elemento térmico é indicado através de um díodo amarelo no elemento térmico. Além disso, surgem barras horizontais na indicação da temperatura. Um pouco antes de atingir a temperatura configurada (tolerância de +/-3°C), o díodo amarelo apaga e o díodo verde acende. Após mais 10 minutos, o elemento térmico está pronto a usar. Controlar a temperatura com um medidor de temperatura.

Ajuste do desvio: Premir simultaneamente os botões "+" e "-". De seguida, o elemento térmico pode ser calibrado com um destes botões e um medidor de temperatura externo.

Se o elemento térmico indicar um valor inferior do que o medidor de temperatura externo, a diferença tem de ser ajustada com o botão "+". No caso de valores indicativos contrários, a diferença tem de ser ajustada com o botão "-". Se surgir "Er1", o sistema eletrónico está anómalo. Com "Er2", o termómetro resistivo está anómalo ou não está ligado.



**Perigo de queimaduras! O elemento térmico pode atingir temperaturas de até 290°C!**

### 3.2.2 Medidas para preparar a soldadura

→ Em tubos menores do que o diâmetro máximo de 160mm, os redutores de fixação / arco do respectivo diâmetro devem ser inseridos nas mordentes de base.



**Ter em atenção as inserções da tensão redutora correctas! As inserções da tensão redutora superiores ou o arco + as inserções da tensão redutora inferiores + as inserções da haste de suporte têm de ser correspondentes!**

- **Versão A:** Abrir os mordentes principais (8) e deslizar até à posição traseira. Pressionar a inserção redutora superior contra o apoio traseiro e apertar o parafuso de aperto (8.2).
- **Versão B:** Abrir os mordentes principais (9) e inserir o elemento de sujeição superior (9.1) e inclinar para a frente (o eixo rotativo é o pino tensor).
- Accionar a redução inferior.
- Inserções das forquilhas de apoio nas forquilhas de apoio (10). Em seguida, devem ser fixados com as porcas serrilhadas.
- Os tubos de plástico ou os fittings a serem soldados devem ser inseridos nos dispositivos de fixação.
- Colocar as forquilhas de apoio (10) em baixo do tubo ou do fitting: para este fim, soltar o parafuso sextavado com a chave inglesa do tamanho 17 e deslocar e, caso necessário, rodar as forquilhas de apoio.



**Em tubos que devem ser soldados na recta, as forquilhas de apoio devem ser alinhadas com a superfície dianteira em paralelo ao meio da ranhura nas mesas!**

- **Versão A:** Fechar os mordentes principais (8), ajustar a força de tensão com o auxílio da porca de ajuste (8.1) e colocar o manípulo na posição final até que a força máxima seja atingida.
- **Versão B:** Rode para cima os mordentes principais (9), deslize o arco (9.1) para trás e coloque o dispositivo de fixação na posição de trabalho. Ter em atenção ao apertar, de modo a que a aleta da porca de orelhas fique sempre colocada a 90º em relação ao eixo do tubo.
- Aproximando as peças, é possível verificar se estão bem fixadas na ferramenta de fixação. Quando aplicado a max. Energia de soldagem não deve escapar através de tubos! Assim, um processo de soldadura bem sucedida, é assegurado.
- Também deve-se verificar se o elemento térmico atingiu a sua temperatura de serviço. O aquecimento terminou quando a lâmpada amarelo no regulador da temperatura pisca.



**Para garantir que o calor se distribua de modo homogéneo na placa térmica inteira, é necessário observar um período de espera de cerca de 10 minutos depois de que a lâmpada comece a piscar (conforme DVS). A temperatura deve ser verificada através de um aparelho de medição de temperatura apropriado!**

- Deslizar o dispositivo de fresar (1) para dentro entre a secção do tubo, até que a maçaneta suplente (7) fique encaixada e ligar o manípulo.



**Perigo de ferimento! Ao colocar a fresadora em uso, não colocar a mão nas facas em rotação. Accionar a fresadora só enquanto estiver entre as peças (posição de trabalho) e depois rodar de volta para a posição de repouso. O bom funcionamento do interruptor de segurança da fresadora deve estar sempre garantido para assegurar que a fresadora não possa ser ligada involuntariamente fora da posição de trabalho!**

- Com o haste de manípulo (6) aproximar os finais das peças cuidadosamente das facas em rotação da fresadora.





**Uma pressão superior da fresa pode causar sobreaquecimento e danos no accionamento da fresa. No caso de sobrecarga ou imobilização do accionamento de fresar, efectue o arranque da máquina e reduza a pressão!**

Para fresar num dos lados, rodar o apoio na parte inferior da fresa para o lado que não pretende trabalhar.

- Depois de fresar as superfícies frontais até ficarem planas (o que pode ser reconhecido através da apara homogénea e ininterrupta) afastar os finais de tubos lentamente um do outro. Desligar o dispositivo de fresar (1), desbloquear a maçaneta suplente (7) e deslizar para fora.
- Juntar as peças e verificar se as superfícies de soldadura estão planas. Se não for o caso, o processo de fresar deve ser repetido.

A divergência axial entre as peças não deve ser maior de 10% da espessura da parede (conforme DVS) e a fenda máxima entre as superfícies planas não deve ser maior de 0,5mm. Se não for o caso, ajustar com ajuda dos parafusos de fixação e das inserções de forquilha de apoio e repetir o processo de fresar.



**As superfícies fresadas e preparadas para a solda não devem ser tocadas com as mãos e devem estar livres de qualquer sujidade!**

### 3.2.3 Soldadura



**Perigo de esmagamento! Ao juntar as ferramentas de fixação e os tubos manter sempre uma distância segura em relação à máquina. Nunca incluir na área de trabalho!**

- Inserir o elemento térmico (2) entre as duas peças.
- Mover conjuntamente as extremidades do tubo, aplicar a força de ajuste necessária no haste de manípulo (6) e bloquear o eixo de accionamento através do aperto da alavanca de engate (5).
- Ao atingir a altura de reforço necessária e homogénea no perímetro todo de ambos os finais de tubo, soltar a alavanca de aperto (5) reduzir a força à respectiva pressão de aquecimento (quase 0) e fechar a alavanca de aperto (5) novamente. Deve-se garantir que os finais das peças encostem igualmente na placa térmica.
- Depois do final do período de aquecimento, soltar a alavanca de aperto (5), afastar as peças uma da outra, retirar o elemento térmico (2) e juntar os finais das peças novamente. Para isso, aumentar a força preferencialmente linear para a força conjunta correspondente até que a força nominal seja atingida (ver manual anexo para os parâmetros de soldadura) e apertar a alavanca de engate (5). A força de junção deve ser mantida durante o período de arrefecimento todo.
- Após o final do período de arrefecimento, soltar a alavanca de aperto (5) e retirar a pressão da mola com o haste de manípulo. As peças soldadas devem ser soltadas e retiradas.

Todos os parâmetros de soldadura encontram-se nas tabelas de soldadura em anexo.

### 3.2.4 Terminar a utilização

- Retirar a ficha da fresadora e elemento térmico da tomada.
- Colocar a fresadora no espaço entre as mordentes de base.
- Enrolar cabo de conexão à rede eléctrica.
- Inserir o elemento de soldadura no apoio previsto no suporte.



**A placa de soldadura tem de ser arrefecida!**

- Retirar o manípulo de cogumelo (11), oscilar a máquina para baixo até as cavilhas de engate encaixarem.

### 3.3 Condições gerais

Sendo que o tempo e o ambiente influenciam a soldadura de modo decisivo, devem ser observadas em todos os casos as respectivas instruções da directiva DVS 2207 parte 1, 11 e 15. Fora da Alemanha, valem as respectivas disposições legais nacionais.

Os trabalhos de soldadura devem ser controlados constantemente e com atenção!

### 3.4 Informações importantes sobre os parâmetros de soldadura

Todos os parâmetros de soldadura necessários como temperatura, pressão e tempo encontram-se nas directivas DVS 2207 parte 1, 11 e 15. Fora da Alemanha, valem as respectivas disposições legais nacionais.

Contacto: DVS Media GmbH, Aachener Str. 172, 40223 Düsseldorf  
Postfach 10 19 65, 40010 Düsseldorf, Tel.: +49 (0) 211 / 15 91 – 0  
Email: [media@dvs-hg.de](mailto:media@dvs-hg.de) internet: [www.dvs-media.info](http://www.dvs-media.info)

Em casos individuais, devem ser observados em todo caso os parâmetros específicos do material que podem ser informados pelo produtor do tubo.

Os parâmetros indicados nas tabelas de soldadura em anexo são apenas valores para orientação pelos quais a empresa ROTHENBERGER não dá garantia nenhuma!

## 4 Conservação e manutenção

Para manter a máquina em bom estado para o funcionamento, os seguintes pontos devem ser levados em conta:

- As barras guia para o cursor ou para o suporte do elemento de soldadura e a unidade de fresar têm de ser mantidos limpos e sem sujidade.
- Os motores eléctricos de fresadora e o elemento térmico podem ser utilizados só com a tensão eléctrica indicada na placa de características.
- Para garantir resultados impecáveis da soldadura, é necessário manter o elemento térmico limpo. No caso de danos na superfície, o elemento térmico deve ser revestido novamente ou substituído. Resíduos de material no espelho térmico reduzem a anti-aderência e devem ser retirados com um papel sem fibras e álcool etílico (sempre no elemento térmico frio!).
- A fresadora está equipada com duas facas polidas dos dois lados. Quando ficarem desafiadas, as facas podem ser viradas ou substituídas por facas novas.
- Os finais das peças ou dos tubos a serem cortados sempre devem estar limpos sendo que isto influencia a vida útil das facas de modo significativo.



**Recomenda-se que todos os consertos sejam efectuados por uma oficina autorizada ou pelo produtor!**

### 4.1 Conservação de máquina e ferramentas

#### (Observar as instruções de manutenção sob o ponto 4!)

Ferramentas limpas e afiadas levam a melhores resultados de trabalho e são mais seguras.

Peças desafiadas, quebradas ou perdidas devem ser imediatamente substituídas. Verifique se os acessórios estão conectados seguramente à máquina.

Nos trabalhos de manutenção, utilize somente peças de reposição originais. Consertos devem ser efectuados exclusivamente por técnicos qualificados.

Desligar o equipamento da rede eléctrica quando não for utilizado ou antes de trabalhos de conservação e manutenção e antes de trocar acessórios.

Antes de conectar o equipamento novamente à rede eléctrica se deve garantir que a máquina e as ferramentas adicionais estejam desligadas.

Ao utilizar cabos de extensão, se deve verificar se os mesmos funcionam correcta e seguramente. Utilizar sempre cabos que podem ser utilizados ao ar livre.

Nunca utilizar ferramentas e máquinas cujos invólucros ou punhos, em especial quando são de plástico, estão rachados ou deformados.

Sujidade e humidade nestas rachaduras transmitem a electricidade. Isto pode causar choques eléctricos quando houver um dano do isolamento de ferramenta ou máquina.

**Observação: Para além disso, fazemos referência às instruções de prevenção de acidentes.**

## 5 Acessórios

Nome do acessório	Número de peça da ROTHENBERGER
Fresadora Ø 40-75mm	54040
Mordentes de base Versão A	54082
Mordentes de base Versão A + redutores de fixação	54080
Mordentes de base Versão B	54082RU
Mordentes de base Versão B + redutores de fixação	54080RU
Mordentes de base Versão B + redutores de fixação (inch)	1200000244
ROWELD P160 Saniline Special Edition	54004
Lâmina de substituição (2 peças)	55684
Elemento térmico 230V	55316
Elemento térmico 110/115V	55851
Peças de reposição	www.rothenberger.com

## 6 Eliminação

Algumas partes do equipamento são materiais valiosos e podem ser reciclados. Para este fim, há empresas de reciclagem autorizadas e certificadas à sua disposição. Para eliminar as partes não-recicláveis (p. ex. Sucata electrónica) de modo compatível com o ambiente, por favor, entre em contacto com a respectiva autoridade de reciclagem local.

### Só para países UE:



Não deite ferramentas eléctricas para o lixo doméstico! De acordo com a Directiva Europeia 2012/19/CE relativa aos resíduos de equipamentos eléctricos e electrónicos e a sua transposição para Direito nacional é obrigatório recolher separadamente ferramentas eléctricas fora de uso e conduzi-las à reciclagem.

<b>1</b>	<b>Henvisninger til sikkerheden .....</b>	<b>59</b>
1.1	Formålsbestemt anvendelse.....	59
1.2	Almene sikkerhedshenvisninger .....	59
<b>2</b>	<b>Tekniske data, se brochure „tekniske data“</b>	
<b>3</b>	<b>Apparatets funktion .....</b>	<b>61</b>
3.1	Oversigt (ill. A).....	61
3.2	Betjeningsvejledning.....	61
3.2.1	Idriftsættelse.....	61
3.2.2	Klargøring til svejsning.....	62
3.2.3	Svejsning.....	63
3.2.4	Standsning .....	63
3.3	Generelle krav .....	63
3.4	Vigtige henvisninger vedrørende svejseparametrene .....	63
<b>4</b>	<b>Pleje og eftersyn .....</b>	<b>64</b>
4.1	Maskine- og værktøjspleje.....	64
<b>5</b>	<b>Tilbehør .....</b>	<b>65</b>
<b>6</b>	<b>Affaldsbehandling.....</b>	<b>65</b>

## Symboleri denne dokumentation:



### Fare!

Dette tegn advarer mod personskader.



### Pas på!

Dette tegn advarer mod ting- eller miljøskader.



### Opfordrer til handling

## 1 Henvisninger til sikkerheden

### 1.1 Formålsbestemt anvendelse

**ROWELD P 160/5 Saniline** må kun anvendes til stuksvejsning af PE-, PVDF- og PP-rør med en udvendig diameter fra 40 til 160mm / 1" - 5".

### 1.2 Almene sikkerhedshenvisninger



**ADVARSEL!** Når man anvender elværktøj, skal man overholde følgende grundlæggende sikkerhedsforanstaltninger for at undgå elektrisk stød, tilskadekomst og brandfare.

**Læs alle disse anvisninger, før dette elværktøj anvendes, og pas godt på sikkerhedsanvisningerne.**

#### Service og vedligeholdelse:

- 1 **Regelmæssig rengøring, service og smøring.** Netstikket skal altid trækkes ud, før der foretages nogen form for indstilling, vedligeholdelse eller reparation.
- 2 **Lad kun faguddannet personale reparere apparatet og kun med originale reservedele.** Derved sikres det, at produktet vedbliver at være sikkert.

#### Sådan arbejder man sikkert:

- 1 **Hold orden i det område, hvor der arbejdes.** Uorden i arbejdsområdet kan resultere i uheld.
- 2 **Tag højde for påvirkning fra omgivelserne.** Elværktøj må ikke udsættes for regn. Elværktøj må ikke benyttes i fugtige eller våde omgivelser. Sørg for god belysning i arbejdsområdet. Elværktøj må ikke benyttes, hvor der er brand- eller eksplosionsfare.
- 3 **Sørg for beskyttelse mod elektrisk stød.** Undgå, at kroppen rører ved jordede genstande (f.eks. rør, radiatorer, elektriske komfurer, køleudstyr).
- 4 **Hold andre mennesker på afstand.** Lad ikke andre, især ikke børn, røre ved det elværktøjet eller kablet. De skal holdes borte fra arbejdsområdet.
- 5 **Elværktøj skal opbevares et sikkert sted, når det ikke er i brug.** Ubenyttet elværktøj bør opbevares tørt og enten højt eller et sted, hvor der er aflåst, uden for børns rækkevidde.
- 6 **Overbelast ikke værktøjet.** Man arbejder bedre og sikrere inden for det angivne effektområde.
- 7 **Benyt det rigtige stykke elværktøj.** Små maskiner med lav effekt må ikke anvendes til tungt arbejde. Undgå at benytte elværktøjet til formål, som det ikke er beregnet til. Brug f.eks. ikke en håndrundsav til at save i grene eller brændeknuder.
- 8 **Brug egnet beklædning.** Løst tøj og smykker er ikke egnet beklædning, fordi bevægelige dele kan gribe fat i dem. Det kan anbefales at bruge skridsikkert fodtøj, når der arbejdes i det fri. Brug hårnet til langt hår.
- 9 **Brug beskyttelsesudstyr.** Brug beskyttelsesbriller. Brug maske under støvende arbejde.
- 10 **Tilslut støvudsugningsanordningen.** Hvis der findes tilslutninger for støvudsugning og opsamlingsanordninger, skal det kontrolleres, at de er tilsluttet og benyttes korrekt.
- 11 **Kablet må ikke anvendes til formål, som det ikke er beregnet til.** Benyt ikke kablet til at trække stikket ud af stikdåsen. Beskyt kablet mod varme, olie og skarpe kanter.

- 12 **Sæt emnet godt fast.** Brug spændeordninger eller en skruestik til at holde emnet fast med. Det er sikrere end at holde det i hånden.
- 13 **Undgå unaturlige kroppsstillinger.** Sørg for at stå fast og hele tiden være i balance.
- 14 **Plej værktøjet med omhu.** Hold skærende værktøj skarpt og rent; så arbejder man bedre og mere sikkert. Følg anvisningerne vedrørende smøring og udskiftning. Kontroller jævnligt elværktøjets tilslutningsledning, og lad den udskifte af en autoriseret fagmand, hvis den er beskadiget. Kontroller forlængerledningerne jævnligt, og udskift dem, hvis de er beskadiget. Sørg for, at håndtagene er tørre, rene og uden fedt og olie.
- 15 **Træk stikket ud af stikdåsen.** Når elværktøjet ikke er i brug, før service og ved udskiftning af tilbehør som f.eks. savblad, bor, fræser.
- 16 **Sørg for at fjerne alt hjælpeværktøj.** Før der tændes for elværktøjet, skal det kontrolleres, at nøgle og indstillingsredskab er fjernet.
- 17 **Undgå utilsigtet start.** Kontroller, at der er slukket på afbryderen, når stikket sættes i stikdåsen.
- 18 **Benyt forlængerkabler til udendørs brug.** Anvend kun forlængerkabler, der er mærket som godkendt til udendørs brug, når der arbejdes i det fri.
- 19 **Vær koncentreret.** Koncentrer Dem om den opgave, der udføres. Grib arbejdet fornuftigt an. Benyt ikke elværktøjet, når De er ukoncentreret.
- 20 **Kontroller elværktøjet for eventuelle skader.** Før man går i gang med at arbejde med elværktøjet skal det undersøges omhyggeligt, om beskyttelsesordninger eller dele, der let beskadiges, fungerer perfekt. Kontroller, om de bevægelige dele fungerer perfekt og ikke sætter sig fast, og om der er beskadigede dele. Samtlige dele skal være korrekt monteret og opfylde alle betingelser for, at elværktøjet kan fungere perfekt.  
Beskadigede beskyttelsesordninger og dele skal repareres på et godkendt værksted eller udskiftes, medmindre andet er angivet i brugsanvisningen. Beskadigede kontakter skal repareres på et kundeværksted.  
Benyt aldrig elværktøj, som ikke kan tændes og slukkes på sin egen kontakt.
- 21 **Bemærk.** Brug af andre indsatser og andet tilbehør kan indebære risiko for tilskadekomst.
- 22 **Elværktøj skal repareres af en fagmand.** Dette elværktøj opfylder de relevante sikkerhedsbestemmelser. Reparationer må kun udføres af en fagmand, som anvender originale reservedele; ellers kan brugeren komme til skade.

**3.1 Oversigt (ill. A)**

1	Fræseanordning	8	Basisspændebakke <b>Version A</b>
2	Varmespejl	8.1	Reguleringsmøtrik
3	Maskinfundament	8.2	Spændeskruer
4	Bevægeligt bord	9	Basisspændebakke <b>Version B</b>
5	Låsearmen	9.1	Spændelement, bøjle
6	Grebstang	10	Holdegaflerne
7	Spærrepal	11	Svampegreb

Med maskinen kan der fremstilles sikre svejsesamlinger på PE-, PVDF- og PP-rør med en udvendig diameter fra 40 til 160 mm/ 1"- 5" i forbindelse med husinstallationer, kaminrenoveringer og tagafvandingsystemer.

Supplerende kan der i stedet for støttegafler alt efter variant (**Version A**= grundspændebakke knæledsarmversion, **Version B**= grundspændebakke skrueversion) ligeledes anvendes spændelementer til de udvendige spændepositioner. I maskinfundamentet og i det bevægelige bord er gevindene beregnet hertil.

**3.2 Betjeningsvejledning**

**Svejsemaskinen må kun betjenes af autoriseret og tilstrækkeligt kvalificeret personale iht. DVS 2212 del 1!**



**Maskinen må kun anvendes af uddannet og autoriseret brugere!**

**3.2.1 Idriftsættelse**

**Du bedes læse denne betjeningsvejledningen omhyggeligt igennem før stuksvejsemaskinen sættes i drift!**



**Varmespejlet må ikke bruges i eksplosionstruede omgivelser og ikke, hvor det kan komme i kontakt med brændbare stoffer!**

- Stil maskinen på et jævnt og fast underlag.
  - Træk i svampegrebet (11), sving maskinen opad og lad låseboltene gå i indgreb.
- ! Vær opmærksom på, at begge bolte i borerne på stellet er gået i indgreb!**

- Træk spærrepal (7) fremad, og sving fræseanordningen (1) bagud.
- Sving varmespejlet (2) bagud.
- Tilslut stikket fræseanordning (1) og varmespejlet (2) som anført på typeskiltet.

Den røde LED "Standby2 lyser. Det betyder, at strømmen er sluttet. Tænd varmeelementet med den store tast (lyser grøn), og indstil den ønskede temperatur (160 °C til 285 °C) vha. tasterne "+" og "-".

Opvarmningen af varmeelementet angives af en gul LED på varmeelementet. Desuden vises vandrette streger i temperaturvisningen. Lige før, at den indstillede temperatur nås (tolerance +/- 3°C), slukkes den gule LED, og den grønne LED lyser. Efter yderligere 10 minutter er varmeelementet klar til brug. Kontrollér temperaturen med en temperaturmåler.

**Indstilling af forskydninger:** Tryk samtidigt på tasterne "+" og "-". Derefter kan varmeelementet kalibreres vha. disse taster og en temperaturmåler.

Hvis der vises en mindre værdi på varmeelementet end på den eksterne temperaturmåler, skal forskellen indstilles vha. tasten "+". Ved modsatte visningsværdier skal forskellen indstilles vha. tasten "-". Hvis der vises "Er1", er elektronikken defekt. Hvis der vises "Er2", er modstandstermometeret defekt eller ikke tilsluttet.



**Fare for forbrændinger! Varmespejlet kan opnå en temperatur på ca. 290° C!**

### 3.2.2 Klargøring til svejsning

- Hvis der skal svejdes rør, som er mindre end den maksimale diameter 160 mm, skal der monteres reduktionssæt / bøjle med passende diameter i basisspændebakkerne.
- ! **Sørg for korrekt reduktions-spændindsats! Der skal være overensstemmelse mellem øverste reduktions-spændindsatser respektive bøjle + nederste reduktions-spændindsatser + støttegaffelindsatser!**
- Version A: Åbn grundspændbakke (8) og drej til bageste position. Øverste tilpasningskonus trykkes mod bageste anslag og spændeskruer (8.2) strammes.
- Version B: Åbn grundspændbakke (9) og sæt øverste spændelement i (9.1) og vip fremad (Spændstiften er drejningsaksen).
- Læg nederste reduktion i.
- Gaffelindsatse i holdegaflerne (10) som fastgøres med fingerskruerne.
- Læg de plastrør eller formstykker, der skal svejdes, i fastspændingsanordningerne.
- Placer holdegaflerne (10) under rør- eller formstykket, løsn i den forbindelse sekskantskruen med en gaffelnøgle 17 mm, og forskyd og drej holdegaflerne om nødvendigt.
- ! **Ved lige svejsning af rør skal holdegaflerne justeres sådan, at den forreste flade forløber parallelt med midten af noten i bordene!**
- **Version A:** Luk grundspændbakke (8), indstil spændkraft ved hjælp af reguleringsmøtrik (8.1) og sæt håndgrebet i yderposition indtil den maksimale kraft er nået.
- **Version B:** Åbn for grundspændbakke (9), drej bøjle (9.1) bagud og anbring spændeanordningen i arbejdsposition. Ved tilspænding skal man være opmærksom på, at vingemøtrikens vinger er 90° i forhold til hulakslen.
- Kontroller, om emnerne sidder ordentlig fast i opspændingsværktøjet ved at køre dem sammen. Når de anvendes max. Svejsning magt må ikke glide gennem rør! En vellykket svejseproces det sikres.
- Det skal ligeledes kontrolleres, om varmespejlet har nået sin driftstemperatur. Opvarmningen er afsluttet, når den gul kontrollampe på termostaten blinker.
- ! **For at sikre en jævn varmefordeling over hele varmefladen er det nødvendigt at vente ca. 10 minutter (iht. DVS), efter at lampen er begyndt at blinke. Temperaturen skal kontrolleres med en egnet termometer!**
- Fræseanordning (1) drejes ind mellem rørstykkerne, indtil spærrepalen (7) falder i hak, og der tændes ved håndtaget.



**Fare for kvæstelser! Hold hænderne væk fra de roterende knive, når fræseanordningen er tilsluttet. Tænd kun for fræseren, når den er svunget ind (arbejdsposition), og sving den derefter tilbage igen. Sikkerhedsafbryderens funktion skal altid være sikret for at undgå utilsigtet opstart uden for arbejdspositionen!**



- Kør emnefladerne forsigtigt ind mod skæreskivernes roterende knive ved hjælp af grebstang (6).



**For højt fræsetryk kan føre til overophedning og beskadigelse af fræserevret. Ved overbelastning eller standsning af fræserevret skal maskinen køres op og trykket mindskes!**

Ved enkelt-sided fræsning drejes anslaget på fræsereens underside til den side, der ikke skal arbejdes.

- Når endefladerne er planfræsede, hvilket kan ses på en jævn og kontinuerlig spån, køres rørenderne langsomt fra hinanden igen. Sluk for fræseanordning (1), slå spærrepal (7) fra og drej den ud.
- Kør emnerne sammen, og kontroller, om svejsefladerne er plane. Er det ikke tilfældet, skal fræsningen gentages.



Den aksiale forskydning mellem emnerne må (iht. DVS) ikke være større end 10% af vægtykkelsen og spalten mellem de plane flader ikke større end 0,5 mm. Er det ikke tilfældet, skal emnerne justeres ved hjælp af spændeskruer og holdegaffelunderlag og fræsningen gentages.



**De fræsede overflader, der er klargjort til svejsning, må ikke berøres med hænderne og skal være fri for enhver form for urenheder!**

### 3.2.3 Svejsning



**Risiko for klemninger! Hold afstand til maskinen, når opspændingsværktøjerne og rørene køres sammen. Grib aldrig ind i arbejdsområdet!**

- Sving varmespejlet (2) ind mellem de to emner.
- Kør rørenderne sammen, påfør den krævede tilpasningskraft på grebstang (6) og arreter drivakslen ved at stramme klemhåndtaget (5).
- Så snart den nødvendige vulstbredde er nået jævnt hele vejen rundt om rørenderne, løsnes låsearmen (5), kraften reduceres til den respektive opvarmingskraft (nær 0), og låsearmen (5) fastspændes igen. Emnefladerne skal ligge jævnt op ad varmepladen.
- Efter udløb af opvarmningstiden løsnes låsearmen (5), emnerne køres fra hinanden, varmespejlet (2) svinges ud, og emnerne køres sammen igen. Øg herefter styrken så lineært som muligt op til den tilsvarende sammenføjningskraft, indtil den nominelle kraft er nået (se medfølgende bog for svejseparametre) og stram klemhåndtag (5). Sammenføjningskraften skal holdes under hele afkølingstiden.
- Efter udløb af afkølingstiden løsnes låsearmen (5), og fjederen over grebstang aflastes. Spænd de sammensvejsede rørstykker ned, og tag dem ud.

Alle svejseparametrene findes i de vedlagte svejsetabeller.

### 3.2.4 Standsning

- ræk fræseanordningen og varmespejlet stik ud af stikkontakten.
- Sving fræsere ind i mellemrummet mellem basisspændebakkerne.
- Rul strømkablet sammen.
- Varmeelement lægges ind i den i understellet dertil beregnede holder.



**Varmeplade skal være afkølet!**

- Træk i svampegrebet (11), sving maskinen nedad, indtil låseboltene er gået i indgreb.

### 3.3 Generelle krav

Da vejrlig og ydre omgivelser påvirker svejsningen meget, skal bestemmelserne i DVS – direktiverne 2207 del 1, 11 og 15 ubetinget overholdes. Uden for Tyskland gælder nationale bestemmelser.

Svejsningen skal overvåges konstant og omhyggeligt!

### 3.4 Vigtige henvisninger vedrørende svejseparametrene

Alle nødvendige svejseparametre såsom temperatur, tryk og tid ses af DVS - direktiverne 2207 del 1, 11 og 15. Uden for Tyskland gælder nationale bestemmelser.

Reference: DVS Media GmbH, Aachener Str. 172, 40223 Düsseldorf  
Postfach 10 19 65, 40010 Düsseldorf, Tel.: +49 (0) 211 / 15 91 – 0  
Email: [media@dvs-hg.de](mailto:media@dvs-hg.de) internet: [www.dvs-media.info](http://www.dvs-media.info)

I særlige tilfælde skal rørleverandørenes materialspecifikke bearbejdningsparametre bestilles. De svejseparametre, der er tilføjet i svejsetabellerne, er vejledende værdier, og firmaet ROTHENBERGER påtager sig ingen garanti herfor!

For at sikre at maskinen fungerer korrekt, skal følgende punkter overholdes:

- Styrestængerne til slæden respektive varmeelementholder og fræseenhed skal holdes rene for snavs.
- Fræseanordningens og varmespejlets elmotorer må kun anvendes med den spænding, der er angivet på typeskiltet.
- For at opnå de bedste svejseresultater, skal varmespejlet holdes rent. Når overfladen er beskadiget, skal varmespejlet enten overtrækkes igen eller udskiftes. Materialerester på varmedelen forringer non-stick egenskaberne og skal fjernes med en fnugfri klud og alkohol (kun når varmespejlet er koldt!).
- Fræseanordningen er udstyret med to dobbeltsidigt slebne knive. Når skæreeffekten reduceres, skal knivene vendes eller udskiftes med nye.
- Vær især opmærksom på at rør- og emnefladerne, især endefladerne, der skal bearbejdes, er rene, da knivenes levetid i modsat fald reduceres.



**Det anbefales at få reparationer udført på et serviceværksted eller hos fabrikanten!**

### 4.1 Maskine- og værktøjspleje

#### **(Overhold vedligeholdelsesforskrifterne under pkt. 4!)**

Skarpe og rene værktøjer giver bedre resultater og arbejder sikrere.

Stumpe, brudte eller mistede dele skal udskiftes med det samme. Kontroller om tilbehøret sidder fast på maskinen.

Anvend kun originale reservedele under vedligeholdelsen. Reparationer må kun udføres af fagligt kvalificeret personale.

Når maskinen ikke anvendes, skal maskinen tages fra strømmen, før pleje- og vedligeholdelsesarbejder samt før tilbehørsdele udskiftes.

Før maskinen igen tilsluttes til strømmen, skal det sikres, at maskinen og værktøjet er slået fra.

Anvendes der forlængerledninger skal det kontrolleres om disse fungerer korrekt og sikkert. Der må kun anvendes kabler, der er godkendt til udendørs brug.

Der må ikke anvendes værktøj og maskiner, hvis kabinettet og håndgreb, der er ødelagte eller bøjede, især hvis de er af plastik.

Snavs og fugt i ridser leder elektriske strøm. Dette kan medføre stød, hvis der opstår isolerings-skader på værktøjet eller i maskinen.

**Bemærk: Der henvises desuden til de gældende forskrifter til forebyggelse af ulykker.**

## 5 Tilbehør

Navn på tilbehør	ROTHENBERGER delnummer
Cutter vedhæftet Ø 40-75mm	54040
Grund-spændbakesæt Version A	54082
Grund-spændbakesæt Version A + reduktionssæt	54080
Grund-spændbakesæt Version B	54082RU
Grund-spændbakesæt Version B + reduktionssæt	54080RU
Grund-spændbakesæt Version B + reduktionssæt (inch)	1200000244
ROWELD P160 Saniline Special Edition	54004
Udskiftning klinge (2 stk)	55684
Varmespejl 230V	55316
Varmespejl 110/115V	55851
Reserve dele	www.rothenberger.com

## 6 Affaldsbehandling

Dele af apparatet er af brugbart materiale og kann genbruges. Hertil står autoriserede og certificerede genbrugsvirksomheder til rådighed. Til miljøvenlig affaldsbehandling af ikke brugbart materiale (f.eks. elektronikaffald) vær venlig at spørge den myndighed, hvorunder det sorteres.

### **Kun til EU-lande:**



Elektrisk værktøj må ikke smides ud med det almindelige affald! I henhold til det Europæiske Direktiv 2012/19/EF om affald af elektrisk- og elektronisk udstyr og gennemførelsen i national lovgivning skal ikke længere brugbart elektrisk værktøj indsamles separat og tilføres en recyclingsproces.

<b>1</b>	<b>Anvisningar om säkerhet .....</b>	<b>67</b>
1.1	Föreskriven användning .....	67
1.2	Allmänna säkerhetsanvisningar .....	67
<b>2</b>	<b>Tekniska data, se broschyren „tekniska data“</b>	
<b>3</b>	<b>Apparatens funktion .....</b>	<b>69</b>
3.1	Översikt (fig. A).....	69
3.2	Bruksanvisning.....	69
3.2.1	Driftsättning .....	69
3.2.2	Åtgärder för att förbereda svetsen .....	70
3.2.3	Svetsning .....	71
3.2.4	Urdrifttagning.....	71
3.3	Allmänna krav.....	71
3.4	Viktig information om svetsdata .....	71
<b>4</b>	<b>Skötsel och underhåll.....</b>	<b>72</b>
4.1	Maskin- och verktygsunderhåll .....	72
<b>5</b>	<b>Tillbehör .....</b>	<b>72</b>
<b>6</b>	<b>Avfallshantering.....</b>	<b>73</b>

## Symboler i detta dokument:



### **Fara!**

Denna symbol varnar för personskador.



### **OBS!**

Denna symbol varnar för skador på material eller miljö.



### **Uppmaning till handlande**

## **1 Anvisningar om säkerhet**

### **1.1 Föreskriven användning**

ROWELD P 160/5 Saniline är endast avsedd för produktion av HS-svetsade fogar i PE, PVDF och PP-rör med ytterdiameter från 40 till 160 mm /1"- 5".

### **1.2 Allmänna säkerhetsanvisningar**



**WARNING!** När du använder elverktyg ska följande grundläggande säkerhetsåtgärder följas för att skydda mot elektriska stötar, personskador och brand.

**Läs alla dessa anvisningar innan du använder detta verktyg och förvara dem på ett säkert ställe.**

#### Underhåll och reparation:

- 1 **Regelbunden rengöring, underhåll och smörjning.** Dra ut kontakten innan justering, underhåll eller reparationer utförs.
- 2 **Låt apparaten enbart repareras av kvalificerad fackpersonal som endast använder originalreservdelar.** Därmed säkerställs att apparatens säkerhet bibehålls.

#### Arbeta säkert:

- 1 **Håll din arbetsplats ren.** Avfall och kringliggande delar kan orsaka olyckor.
- 2 **Tänk på miljöfaktorerna.** Ställ inte ut elverktyg i regn. Använd inte elektriska verktyg i fuktiga eller våta miljöer. Sörj för god belysning av arbetsytan. Använd inte elverktyg där brand- eller explosionsrisk föreligger.
- 3 **Skydda dig mot elektriska stötar.** Undvik kroppskontakt med jordade ytor (t.ex. rör, radiatorer, spisar, kylskåp).
- 4 **Håll obehöriga borta.** Låt inga andra personer, särskilt inte barn, komma i kontakt med elverktyget eller sladden. Håll dem borta från arbetsområdet.
- 5 **Förvara elektriska verktyg på ett säkert sätt.** Oanvända elverktyg bör förvaras på en torr, hög eller låst plats, utom räckhåll för barn.
- 6 **Överbelasta inte dina elverktyg.** Gör jobbet bättre och säkrare i angivet driftsområde.
- 7 **Använd rätt elverktyg.** Använd inte maskiner med låga prestanda för tungt arbete. Använd inte verktyget för andra ändamål än de avsedda. Använd till exempel ingen cirkelsåg för att såga stockar och kubbar.
- 8 **Bär lämplig klädsel.** Bär inte löst sittande kläder eller smycken, de kan fastna i rörliga delar. När du arbetar utomhus är halkfria skor att rekommendera. Använd hårnät om du har långt hår.
- 9 **Använd skyddsutrustning.** Använd skyddsglasögon. Använd dammskyddsmask vid dammigt arbete.
- 10 **Stäng av dammsugs-funktionen.** Om det finns anslutningar för dammsug och dammsamlingsenhet, se till att de är anslutna och används på rätt sätt.
- 11 **Använd inte kabeln för andra ändamål än de avsedda.** Använd inte kabeln för att dra ut kontakten ur vägguttaget. Håll sladden borta från värme, olja och skarpa kanter.
- 12 **Säkra verktyget.** Använd skruvtving eller skruvstäd för att hålla fast arbetsstycket. Det är säkrare än att använda handen.

- 13 **Undvik dålig kroppshållning.** Se till att du står stadigt och behåller balansen vid alla tillfällen.
- 14 **Underhåll verktygen med omsorg.** Håll skärverktyg vassa och rena för bättre och säkrare arbete. Följ instruktionerna för smörjning och verktygsbyte. Kontrollera regelbundet sladden till verktyget och få den utbytt av en fackman om den är skadad. Kontrollera förlängningssladdarna med jämna mellanrum och byt ut dem om de är skadade. Håll handtagen torra, rena och fria från fett och olja.
- 15 **Dra ut stickkontakten ur eluttaget.** När du inte använder elverktyget, före service och vid byte av verktyg såsom knivar, bits, blad.
- 16 **Sätt inte in några skiftnycklar.** Kontrollera att nyckeln och monteringsverktyget är borttagna innan du slår på apparaten.
- 17 **Undvika oavsiktlig start.** Se till att strömbrytaren är avstängd när du sätter i kontakten i uttaget.
- 18 **Använd skyddsmarkerad förlängningssladd för utomhusbruk.** Användning utomhus får endast ske med för avseendet godkänd och skyddsmärkt förlängningssladd.
- 19 **Använd skyddsutrustning.** Var försiktig med vad du gör. Använd ditt sunda förnuft i arbetet. Använd inte elverktyget när du är trött.
- 20 **Kontrollera att maskinen inte är skadad.** Innan fortsatt användning av verktyget måste säkerhetsanordningar eller eventuella skadade delar noggrant undersökas för rätt handhavande och funktion. Kontrollera att de rörliga delarna fungerar och inte har fastnat eller att några delar är skadade. Alla delar måste vara korrekt installerade och uppfylla alla krav för att säkerställa korrekt drift av verktyget.  
Skadad säkerhetsutrustning och skadade delar måste repareras eller bytas ut av en auktoriserad serviceverkstad, om inte annat anges i bruksanvisningen. En skadad strömbrytare får endast bytas ut av en auktoriserad serviceverkstad.  
Använd inte elverktyg där strömbrytaren inte kan slås på och av.
- 21 **Varning.** Användning av andra verktyg och tillbehör kan leda till skador för dig.
- 22 **Låt verktyget endast repareras av en behörig elektriker.** Detta elverktyg uppfyller gällande säkerhetsföreskrifter. Reparationer får endast utföras av en behörig elektriker med hjälp av originalreservdelar, annars kan användaren riskera att råka ut för olyckor.

3.1 Översikt (fig. A)

1	Fräsenhet	8	Basspännbackar <b>Version A</b>
2	Handvärmare	8.1	Inställningsmutter
3	Maskinbädd	8.2	Spännskruv
4	Rörligt bord	9	Basspännbackar <b>Version B</b>
5	Klämspak	9.1	Spännelement, bygel
6	Handtag	10	Stödgaffel
7	Spärrhake	11	Knopp

Maskinen kan svetsa fogar för hushållsinstallationer, eldstäder och takdräneringssystem av PE, PVDF och PP-rör med ytterdiameter från 40 till 160 mm/1"- 5" på ett säkert sätt.

Dessutom kan även spännelement användas i stället för stödgaflarna beroende på version (**version A** = basspännbackar knäedsversion, **version B** = basspännbackar skruvversion) för de yttre klämpositionerna. I maskinbädden och det rörliga bordet finns gångor.

3.2 Bruksanvisning



**Svetsmaskinen får endast användas av vederbörligen kvalificerad och lämplig utbildad personal enligt DVS 2212 del 1!**

**Maskinen får endast användas av utbildade och auktoriserade operatörer!**

3.2.1 Driftsättning



**Vänligen läs bruksanvisningen och säkerhetsanvisningarna noga innan du använder maskinen!**



**Använd inte värmeelementet i en explosiv miljö och låt det inte komma i kontakt med brännbart material!**

- Ställ maskinen på en plan och stabil yta.
- Dra i knoppen (11), sväng maskinen uppåt och låt låsbultarna haka i.



**Se till att båda bultarna är låsta i hålen på ramen!**

- Dra spärrhaken (7) framåt och sväng fräsenheten (1) bakåt.
- Sväng värmeelement (2) bakåt.
- Anslut fräsenhetens elkontakt (1) och värmeelementet (2) till strömförsörjningen som anges på typskylten.

Den röda lysdioden "Standby" lyser, det betyder: Spänningen är på. Slå på värmeelementet med den stora tryckknappen (lyser grönt) och ställ in önskad temperatur (160°C till 285°C) med knapparna "+" eller "-".

Uppvärmningen av värmeelementet indikeras med en gul lysdiod på värmeelementet. Dessutom visas vågräta staplar på temperaturdisplayen. Strax innan den inställda temperaturen nås (tolerans + / -3 °C) slocknar den gula lysdioden och den gröna tänds. Efter ytterligare 10 minuter är värmaren driftsklar. Kontrollera temperaturen med en termometer.

Inställning av "Off" (av): Tryck samtidigt på knapparna "+" och "-". Kan sedan kalibreras med en av dessa knappar och en extern temperaturmätanordning på värmeelementet.

Visar värmeelementet ett mindre värde än den externa temperaturmätaren så måste skillnaden ställas in med "+"-tangenter. Vid motsatta avläsningar, justera skillnaden med "-". Om "Er1" visas är elektroniken defekt. Om "ER2" visas är motståndstermometern defekt eller inte ansluten.



**Risk för brännskador! Värmeelementet kan nå en temperatur på upp till 290°C!**

### 3.2.2 Åtgärder för att förbereda svetsen

- I rörledningar som ska svetsas och som är mindre än den maximala diametern på 160 mm, ska även reducerspänninsats eller bygel användas i basspännbackarna för reduktion av motsvarande diameter.



**Se till att korrekt reducerspänninsats används! Övre reducerspänninsatser eller bygel + nedre reducerspänninsats + stödgaffelinsats måste stämma överens!**

- **Version A:** Öppna basspännbackarna (8) och vrid till det bakre läget. Tryck den övre reducerspänninsatsen mot det bakre anslaget och dra åt spännskruvorna (8.2).
- **Version B:** Öppna basspännbackarna (9) och använd det övre spännelementet (9.1) och luta framåt (rotationsaxeln är spännstiftet).
- Lägg in nedre reducering.
- För in stödgaffelinsatsen i stödgaffeln (10) och fäst den med skruvarna.
- Lägg i de plaströr eller beslag som ska svetsas i spännanordningen.
- Ställ stödgafflar (10) under röret eller beslaget, lossa sexkantsbulten med nyckel SW 17 och flytta stödgaffeln och dra åt vid behov.



**Vid raka rör som skall svetsas ska stödgaffeln med den främre ytan riktas in parallellt med centrum av spåret i bordet!**

- **Version A:** Stäng basspännbackarnas (8) klämkraft med hjälp av justeringsmuttern (8.1) och skjut handtaget i ändläget tills maximal kraft har uppnåtts.
- **Version B:** Skruva upp basspännbackarna (9), sväng tillbaka bygeln (9.1) och sätt spännanordningen i arbetsläge. Under fastspänning, se till att vingarna på vingmuttern alltid står cirka 90 ° mot rörets axel.
- Kontrollera om rören sitter fast i spännverktyget under sammanskjutningen. När max. svetskraft appliceras, se till att rören inte halkar igenom! PÅ så sätt säkerställs en lyckad svetsprocess!
- Det är också nödvändigt att kontrollera om värmaren har uppnått sin arbetstemperatur. Uppvärmningen avbryts när den gula lampan på termostaten blinkar.



**För att säkerställa en jämn värmefördelning över hela värmeplattans yta är det nödvändigt att iaktta en väntetid på ca 10 minuter (enligt DVS) när lampan blinkar. Temperaturen bör kontrolleras med en lämplig termometer!**

- Sväng in fräsenheten (1) mellan rörsektionerna tills spärren (7) klickar på plats och slå på vid handtaget.



**Risk för personskador! Ta inte tag i den roterande kniven under driftsättning av fräsenheten. Tryck endast på fräsen i insatt tillstånd (arbetsläge) och sväng sedan tillbaka den igen. Funktionen hos säkerhetsbrytaren vid fräsen måste alltid kontrolleras för att undvika oavsiktlig start utanför arbetsläget!**



- Använd handtaget (6) och kör ändarna av arbetsstycket mot fräskivorna.



**För högt frästryck kan leda till överhettning och skador på skärenheten. Vid överbelastning eller stillestånd hos fräsen lyfts maskinen och trycket minskas!**

- För ensidiga fräsningar, dra anslaget vid undersidan av fräsen till sidan som inte ska bearbetas.
- När framsidan har frästs så den blir plan, vilket kan kännas igen av ett jämnt och enhetligt spån, körs rörändarna långsamt ihop. Stäng av fräsenheten (1), lås spärren (7) och sväng ut den.
  - För samman arbetsstyckena och kontrollera om svetsytorna är plana. Om detta är inte fallet, måste fräsprocessen upprepas.

Den axiella förskjutningen mellan ändarna av arbetsstycket får (enligt DVS) inte är större än 10% av vägg tjockleken, och maximalt avstånd mellan de plana ytorna får inte vara större än



0,5mm. Om så inte är fallet, justera med hjälp av spännskruvarna och stödgaffellager och upprepa fräsningen.



**De frästa ytorna som är preparerade för svetsning bör inte vidröras med händerna, och måste vara fria från föroreningar!**

### 3.2.3 Svetsning



**Klämrisk! När spännverktygen och rören åker samman är det viktigt att hålla ett säkert avstånd till maskinen. Sträck dig aldrig in i riskområdet!**

- Sväng in värmeelementet (2) mellan de bägge rörbitarna.
- För samman rörändarna, applicera den kraft som behövs på handtaget (6) och säkra genom att dra åt klämispakens (5) drivaxel.
- När önskad höjd har uppnåtts jämnt över hela omkretsen av båda rörändarna, lossa klämispaken (5), sänk effekten till lämplig värmeeffekt (nära 0) och dra åt klämispaken (5) igen. En enhetlig kontakt med arbetsstyckets ändar mot värmeplattan måste garanteras.
- Efter uppvärmningstiden lossar du klämispaken (5), flyttar isär rörstyckena, svänger ut värmeelementet (2) och för samman arbetsstyckena igen. Applicera kraften så linjärt som möjligt tills den nominella effekten uppnås (se medföljande broschyr om svetsparametrar) och dra åt klämispaken (5). Sammanfogningskraften måste upprätthållas under hela avkylningstiden.
- Efter att avkylningstiden har gått ut, släpp spänsspaken (5) och avlasta fjädern på handtaget (6). Lossa de svetsade rörstyckena och ta ut dem.

Samtliga svetsparametrar kan anges i de bifogade svetstabellerna.

### 3.2.4 Urdrifftagning

- Dra ut fräsens och värmeelementets sladdar ur eluttaget
- Sväng in fräsen i utrymmet mellan basspännbackarna.
- Rulla upp elsladden.
- Sätt in värmaren i det medföljande fästet på underredet.



**Värmeplattan måste vara avkyld!**

- Dra i knoppen (11), sväng maskinen nedåt och låt låsbultarna haka i.

### 3.3 Allmänna krav

Eftersom vädret och miljömässiga faktorer påverkar svetsningen måste motsvarande anvisningar i DVS - Riktlinjer 2207 Del 1, 11 och 15 följas. Utanför Tyskland gäller motsvarande nationella riktlinjer.

Svetsning skall övervakas kontinuerligt och noggrant!

### 3.4 Viktig information om svetsdata

Alla nödvändiga svetsdata såsom temperatur, tryck och tid ska beaktas med hänsyn till DVS - Riktlinjer 2207 Del 1, 11 och 15. Utanför Tyskland gäller motsvarande nationella riktlinjer.

Referenser: DVS Media GmbH, Aachener Str. 172, 40223 Düsseldorf  
Postfach 10 19 65, 40010 Düsseldorf, Tel.: +49 (0) 211 / 15 91 – 0  
E-post: [media@dvs-hg.de](mailto:media@dvs-hg.de) internet: [www.dvs-media.info](http://www.dvs-media.info)

I individuella fall skall de grundläggande materialspecifika bearbetningsparametrarna hämtas från rörtillverkaren.

De medföljande svetstabellerna med nämnda svetsparametrar är endast referensvärden för vilka bolaget Rothenberger inte lämnar några garantier!

## 4 Skötsel och underhåll

För att bevara funktionaliteten hos maskinen, ha följande punkter i åtanke:

- Styrstängerna för skenorna eller för värmeelementfäste och fräsenhet måste hållas fria från smuts.
- Fräsen och värmaren får endast användas med den spänning som anges på typskylten.
- För att erhålla perfekt svetsresultat är det nödvändigt att värmeelementet hålls rent. Vid skador på ytan, måste värmeelementet få en ny yta eller ersättas. Material som ligger kvar på uppvärmningsspeglarna minskar antihäftegenskaperna och bör därför tas bort med luddfritt papper och alkohol (endast på kall värmare!).
- Fräsen är försedd med två vassade dubbelsidiga knivar. Vid minskad skärkraft kan knivarna vändas eller ersättas med nya.
- Det måste alltid säkerställas att röret som skall bearbetas - och arbetsstyckets ändrar, i synnerhet ändytorna, är fria från föroreningar, annars minskas knivens livslängd.



**Vi rekommenderar att reparationer endast utförs av en serviceverkstad eller av tillverkaren!**

### 4.1 Maskin- och verktygsunderhåll

#### (Observera skötselinstruktioner under punkt 4!)

Använd skarpa, rena verktyg som ger bättre resultat och är mer säkra.

Byt slöa, trasiga eller saknade delar omedelbart. Kontrollera att tillbehöret är ordentligt fastsatt i maskinen.

Vid service används endast originalreservdelar. Reparationer får endast utföras av kompetent personal.

När den inte används, innan service-och underhållsarbeten och innan byte av tillbehör, koppla bort maskinen från nätströmmen.

Innan återanslutning till elnätet, se till att maskinen och tillbehören är avstängda.

Vid användning av förlängningssladdar ska dessa testas för säkerhet och drift. Endast kablar godkända för utomhusbruk får användas.

Använd inte verktyg och maskiner när hus eller handtag, i synnerhet de av plast, är spräckta eller skeva.

Smuts och fukt i sådana sprickor kan leda till elektricitet. Detta kan leda till elektriska stötar om skador på verktygets eller maskinens isolering uppstår.

**Anmärkning: Dessutom hänvisar vi till föreskrifter för förebyggande av olyckor.**

## 5 Tillbehör

Tillbehörs namn	ROTHENBERGER artikelnummer
Cutter fäste Ø 40-75mm	54040
Basspännbackar Version A	54082
Basspännbackar Version A + reducerspänninsats	54080
Basspännbackar Version B	54082RU
Basspännbackar Version B + reducerspänninsats	54080RU
Basspännbackar Version B + reducerspänninsats (zoll)	1200000244
ROWELD P160 Saniline Special Edition	54004
Utbytesblad (2 Stück)	55684
Värmare 230V	55316
Värmare 110/115V	55851
Reservdelar	www.rothenberger.com

Vissa delar i detta verktyg innehåller ämnen som kan återvinnas. Detta kan utföras av certifierade återvinningsföretag. Vid skrotning av icke återvinningsbara ämnen (t.ex. elektronikskrot) skall du ta kontakt med ansvarig kommunal instans.

**Gäller endast EU-länder:**



Kasta inte elektriska verktyg bland hushållsavfall! Enligt direktiv 2012/19/EG om avfall som utgörs av eller innehåller elektriska eller elektroniska produkter och nationell lagstiftning genom vilken direktivet införlivats ska elektriska verktyg som inte längre är användbara samlas in separat och tillföras miljövänlig återvinning.

<b>1</b>	<b>Sikkerhetsmerknader.....</b>	<b>75</b>
1.1	Forskriftsmessig bruk.....	75
1.2	Generelle sikkerhetsanvisninger.....	75
<b>2</b>	<b>Tekniske data, se heftet „tekniske data“</b>	
<b>3</b>	<b>Funksjon av maskinen.....</b>	<b>77</b>
3.1	Oversikt (bilde A).....	77
3.2	Bruksanvisning.....	77
3.2.1	Igangkjøring.....	77
3.2.2	Forberedende tiltak for sveising.....	78
3.2.3	Sveiseprosedyre.....	79
3.2.4	Avslutte bruk.....	79
3.3	Generelle krav.....	79
3.4	Viktige anvisninger om sveiseparametere.....	79
<b>4</b>	<b>Pleie og vedlikehold .....</b>	<b>79</b>
4.1	Maskin- og verktøyleie.....	80
<b>5</b>	<b>Tilbehør .....</b>	<b>80</b>
<b>6</b>	<b>Avfallsdumping.....</b>	<b>81</b>

## Kjennetegn i dette dokumentet:



### **Fare!**

Dette tegnet advarer mot personskader.



### **OBS!**

Dette tegnet advarer mot materielle skader og miljøskader.



### **Oppfordring til handlinger**

## **1 Sikkerhetsmerknader**

### **1.1 Forskriftsmessig bruk**

ROWELD P 160/5 Saniline er ment for produksjon av HS-sveiseskjøter med PE, PVDF og PP-rør med utvendig diameter fra 40 til 160mm / 1" - 5".

### **1.2 Generelle sikkerhetsanvisninger**



**OBS!** Ved bruk av elektroverktøy skal følgende grunnleggende sikkerhetstiltak følges for å forhindre elektrisk støt, personskader og brann.

**Les alle anvisningene før du bruker elektroverktøy, og oppbevar sikkerhetsanvisningene godt.**

#### Vedlikehold og istandholding:

- Regelmessig rengjøring, vedlikehold og smøring.** Trekk ut støpselet før innstillinger, istandholding eller istandsetning.
- La apparatet kun repareres av kvalifisert fagpersonale og kun med originale reservedeler.** Derved sikres det at sikkerheten på apparatet opprettholdes.

#### Trygt arbeid:

- Hold arbeidsområdet ryddig.** Rot på arbeidsområdet kan føre til ulykker.
- Ta hensyn til omgivelsene.** Ikke sett elektroverktøy ute i regnet. Ikke bruk elektroverktøy ved fuktige eller våte forhold. Sørg for god belysning av arbeidsområdet. Ikke bruk elektroverktøy på steder der det er fare for brann eller eksplosjon.
- Beskytt deg mot elektriske støt.** Unngå kroppskontakt med jordede deler (som rør, radiatorer, elektriske komfyrer, kjøleskap).
- Hold andre personer unna.** Ikke la andre personer, spesielt barn, komme i berøring med elektroverktøyet eller strømkabelen. Hold alle uvedkommende unna arbeidsområdet.
- Oppbevar elektroverktøy som ikke er i bruk på et trygt sted.** Elektroverktøy som ikke er i bruk bør oppbevares på et tørt, høytliggende eller lukket sted, utenfor rekkevidde for barn.
- Ikke overbelast elektroverktøyet.** Du jobber bedre og tryggere i det angitte effektområdet.
- Bruk riktig elektroverktøy.** Ikke bruk maskiner med lav effekt for tunge jobber. Ikke bruk elektroverktøyet for formål det ikke er tiltenkt. Bruk f.eks. ikke håndholdte sirkelsager for å kappe tregrener eller vedkubber.
- Bruk egnede klær.** Ikke bruk løse klesplagg eller forkle, de kan hekte seg fast i bevegelige deler. Ved arbeid utendørs, pass på å bruke sklisliske sko. Bruk hårnett dersom du har langt hår.
- Bruk verneutstyr.** Bruk vernebriller. Ved arbeid som genererer støv, bruk en pustemaske.
- Koble til støvsuger.** Dersom det finnes tilkoblingsmuligheter for støvsuging og støvoppsamling, pass på at de er tilkoblet og brukes korrekt.
- Ikke bruk strømledningen til formål den ikke er tiltenkt.** Ikke trekk i strømledningen for å trekke støpselet ut av stikkontakten. Beskytt strømledningen mot varme, olje og skarpe kantern.
- Fest arbeidstykke godt.** Bruk festeinnretninger eller en skrustikke for å holde arbeidstykket fast. Det holdes da mye sikrere enn med hånden din.
- Unngå unormal kroppsstilling.** Sørg for å stå støtt og hold alltid balansen.

- 14 **Stell verktøyet godt.** Hold skjæreverktøyene skarpe og rene, det gir bedre og tryggere arbeid. Følg anvisningene om smøring og verktøyskifte. Kontroller regelmessig strømledningen på elektroverktøyet, og få en autorisert elektriker til å skifte den ut om nødvendig. Kontroller skjøteledninger regelmessig, og skift ut ved skader. Hold håndtakene tørre, rene og frie for fett og olje.
- 15 **Trekk støpselet ut av stikkkontakten.** Når elektroverktøyet ikke er i bruk, før vedlikehold og ved skifte av verktøy som f.eks. sagblad, bor og fres.
- 16 **Ikke ka verktøynøkkelen sitte i.** Før du slår på verktøyet, kontroller at nøkkel og innstillingsverktøy er tatt ut.
- 17 **Unngå utilsiktet oppstart.** Forsikre deg om at bryteren er slått av når du setter støpselet i stikkkontakten.
- 18 **Bruk skjøteledning som er egnet for utendørs bruk.** Utendørs skal det kun brukes skjøteledninger som er godkjente og merkede for utendørs bruk.
- 19 **Vær oppmerksom.** Pass på hva du gjør. Gå fornuftig frem ved arbeidet. Ikke bruk elektroverktøyet dersom du er ukonsentrert.
- 20 **Kontroller elektroverktøyet for eventuelle skader.** Før videre bruk av elektroverktøyet må beskyttelsesinnretninger og lett skadede deler undersøkes nøye for å fastslå om de fungerer som de skal. Kontroller om bevegelige deler fungerer som de skal, at de ikke klemmer eller om det er skadede deler. Alle deler må være riktig montert og alle betingelser må være oppfylt for å sikre feilfri funksjon av elektroverktøyet.  
Skadede beskyttelsesinnretninger og deler må repareres etter reglene av et fagverksted, så fremt ikke annet er angitt i bruksanvisningen. Skadede brytere skal alltid skiftes ved et fagverksted.  
Ikke bruk elektroverktøy der bryteren ikke lar seg slå på eller av.
- 21 **OBS.** Bruk av andre ekstraverktøy og annet tilbehør kan føre til fare for personskader.
- 22 **La elektroverktøyet repareres av en faglært elektriker.** Disse elektroverktøyene samsvarer med aktuelle sikkerhetsbestemmelser. Reparasjoner skal kun utføres av en faglært elektriker, ved bruk av originale reservedeler, ellers kan det føre til ulykker for brukeren.

### 3.1 Oversikt (bilde A)

1	Freseinretning	8	Basis spennbakke <b>Versjon A</b>
2	Manuelt varmeelement	8.1	Reguleringsmutter
3	Maskinseng	8.2	Spennskrue
4	Bevegelig bord	9	Basis spennbakke <b>Versjon B</b>
5	Klemhendel	9.1	Spennelament, bøyle
6	Gripestang	10	Støttegaffel
7	Låseklinge	11	Knotthåndtak

Med maskinene kan det foretas trygg sveising for husinstallasjoner, skorsteinsreovering og takrennesystemer av PE, PVDF og PP-rør med utvendig diameter fra 40 til 160mm/ 1"- 5".

I tillegg kan det i stedet for støttegaffler brukes, alt etter variant (**Versjon A**=basis spennbakke, **Versjon B**= basis spennbakke, skruversjon), for ytre innfestingsposisjoner når spennelamenter benyttes. Det er gjenger i maskinsengen og i de bevegelige delene for dette.

### 3.2 Bruksanvisning



**Sveisemaskinen skal kun brukes av autoriserte og kvalifiserte fagfolk i henhold til DVS 2212 del 1 eller andre aktuelle regler!**

**Maskinen skal kun brukes av opplærte og autoriserte brukere!**

#### 3.2.1 Igangkjøring



**Vennligst les bruksanvisningen og sikkerhetsanvisningene nøye før bruk av sveisemaskinen!**



**Varmeelementet skal ikke brukes i eksplosjonsfarlige områder og må ikke komme i kontakt med lett antennelige materialer!**

- Sett maskinen på et plant og fast underlag.
- Trekk i knotten (11), sving opp maskinen og la låseboltene gå i lås.



**Pass da på at begge boltene går i lås i hullene på stativet!**

- Trekk sperreklinge (7) forover og sving freseinretningen bakover.
- Sving varmeelementet (2) bakover.
- Koble støpselet på freseinretningen (1) og varmeelementet (2) til en stikkontakt med spenning som angitt på typeskiltet.

Den røde dioden "Stand by"tennes, dvs. det er spenning på. Slå på varmeelementet med den store trykknappen (lyser grønt) og still inn ønsket temperatur (160°C til 285°C) med tasten "+" eller "-".

Oppvarming av varmeelementet vises ved en gul diode på varmeelementet. I tillegg vises vannrette stolper på temperaturindikatoren. Kort før den valgte temperaturen nås (toleranse +/-3°C) slukker den gule dioden og den grønne tennes. Etter 10 minutter mer er varmeelementet klart til bruk. Temperaturen kontrolleres med en termometer.

Innstilling av offset: Tryk tastene "+" og "-" samtidig. Deretter kan varmeelementet kalibreres ved hjelp av disse to tastene og en eksternt termometer.

Dersom varmeelementet viser en lavere verdi enn den eksterne termometeren, så må differansen justeres med tasten "+". Ved motsatt tilfelle justeres differansen med tasten "-". Dersom "Er1" vises er elektronikken defekt. Ved "Er2" er motstandstermometeret defekt eller ikke tilkoblet.



**Fare for brannskader! Varmeelementet kan nå en temperatur på 290° C!**

### 3.2.2 Forberedende tiltak for sveising

- Ved rør som er mindre enn maksimal sveisbar diameter på 160mm, brukes reduserende spenninnsats eller bøyle i basis spennbakken som tilsvarer aktuell diameter.
- ! **Pass på å bruke riktig reduserende spenninnsats! Øvre reduserende spenninnsats eller bøyle + nedre spenninnsats + støttegaffelinnsats må stemme overens med hverandre!**
- **Versjon A:** Åpne basis spennbakke (8) og sving til bakre posisjon. Trykk reduseringsinnsatsen mot bakre anslag og trekk til spennskruen (8.2).
- **Versjon B:** Åpne basis spennbakke (9), sett inn øvre spennelement (9.1) og vipp forover (rotasjonsaksen er spennstiften).
- Legg inn nedre redusering.
- Sett støttegaffelinnsatsen i støttegaffelen (10) og fest med fingerskruene.
- Plastrørene eller formstykkene som skal sveises legges i spenninnretningen.
- Støttegaffel (10) settes under røret eller formstykket, løsne da sekskantskruen med en fast-nøkkel str. 17 mm, og forskyv eller vri støttegaffelen som nødvendig.
- ! **Ved rør som skal sveises rett, skal støttegafflene rettes inn med fremre flate parallell med senter av sporet i bordet!**
- **Versjon A:** Lukk basis spennbakke (8), still inn spennkraften ved hjelp av reguleringsmutteren (8.1) og sett håndtaket i sendeposisjon til maksimal kraft er oppnådd.
- **Versjon B:** Skru opp basis spennbakke (9), sving bøylene (9.1) bakover og sett spenninnretningen i arbeidsstilling. Ved spenning, pass på av vingene på vingemuttere alltid står 90° på rørraksen.
- Kontroller at rørene sitter fast i spennverktøyet ved å føre rørene sammen. Ved maksimal påsatt sveisekraft skal ikke rørene skli! Dette sikrer vellykket sveising!
- Det må også kontrolleres at varmeelementet har nådd driftstemperatur. Oppvarmingen er avsluttet når den gule kontrollampen blinker.
- ! **For å oppnå jevn varmefordeling over hele varmeplatearealet, er det nødvendig å vente ca. 10 minutter etter at lyset har begynt å blinke. Temperaturen skal måles med en egnet termometer!**
- Freseinnretningen (1) svinges inn mellom rørstykkene til sperreklingen (7) går i lås, og slå på med håndtaket.



**Fare for personskader! Ved start av freseinnretningen, ikke stikk hånden inn i den roterende kniven. Bruk kun fresen i innsvinget tilstand (arbeidsposisjon) og sving den tilbake etterpå. Det må alltid sikres at sikkerhetsbryteren i freseinnretningen fungerer, for å unngå at den startes utilsiktet utenfor arbeidsposisjonen!**



- Før endene på arbeidsstykkene forsiktig mot hverandre ved hjelp av gripestangen (6).
- ! **For høyt fresetrykk kan føre til overoppvarming og skader på fresedrevet. Ved overbelastning eller stopp av fresedrevet, kjøp ut maskinen og reduser trykket!**

For en-sidig fresing, drei anslaget på undersiden av fresen til den siden som ikke skal bearbejdes.

- Etter at forsidene er frest plane, som kan sees ved en jevn og ubrutt spon, kjøp rørendene langsomt fra hverandre. Slå av freseinnretningen (1), lås opp sperreklingen (7) og sving ut.
- Før arbeidsstykkene sammen og kontroller at sveiseflatene er plane. Dersom det ikke er tilfelle må fresingen gjentas.

Den aksiale forskyvningen mellom endene på arbeidsstykkene skal (iht. DVS) ikke være større enn 10% av veggtykkelsen og spalten mellom planflatene skal ikke være over 0,5mm. Dersom dette ikke er tilfelle, juster da ved hjelp av spennskruene og støttegaffelflatene og gjenta freseprosessen.





**De freste overflatene som skal sveises skal ikke berøres med hånden, og skal være fri for alt smuss!**

### 3.2.3 Sveiseprosedyre



**Klemfare! Ved sammenkjøring av spennverktøyene og rørene, hold alltid sikker avstand til maskinen. Grip aldri med hånden i arbeidsområdet!**

- Sving inn varmeelementet (2) mellom de to rørstykkene.
- Kjør sammen rørendene, sett på nødvendig kraft på gripestangen (6) og lås drivakselen ved å trekke til klemhendelen (5).
- Så snart nødvendig sømhøyde er oppnådd jevnt på hele omkretsen av begge rørendene, løsne klemhendelen (5), sett kraften tilbake til den aktuelle oppvarmingskraften (nesten 0) og trekk til igjen klemhendelen (5). Det må sikres at endene på arbeidsstykkene ligger jevnt an mot varmeplaten.
- Etter utløpt oppvarmingstid, sving ut varmeelementet (2) og klem sammen endene på arbeidsstykkene igjen. Øk så kraften mest mulig jevnt til den aktuelle nominelle fugekraften er nådd (se vedlagt bok med sveiseparametere) og trekk til klemhendelen (5). Fugekraften skal holdes i hele avkjølingstiden.
- Etter avsluttet avkjølingstid, løsne klemhendelen (5) og avlast fjæren ved hjelp av gripes-tangen (6). Spenn løs de sveiste arbeidsstykkene og ta ut.

Alle sveiseparametere kan finnes i den vedlagte sveisetabellen.

### 3.2.4 Avslutte bruk

- Trekk støpselet på freseinretning og varmeelement ut av stikkkontakten.
- Sving inn fresen i mellomrommet mellom basis spennbakker.
- Vikle opp strømkabelen.
- Sett varmeelementet inn på plassen sin i understellet.



**Varmeplaten å være avkjølt!**

- Trekk i knotten (11), sving ned maskinen og la låseboltene gå i lås.

### 3.3 Genrelle krav

Da nedbør og omgivelser påvirker sveisingen, må alltid de aktuelle angivelsene i DVS - retningslinjene 2207 del 1, 11 og 15 overholdes. Utenfor Tyskland gjelder de aktuelle nasjonale retningslinjene. (Sveisingen skal overvåkes kontinuerlig og nøye!)

### 3.4 Viktige anvisninger om sveiseparametere

Alle nødvendige sveiseparametere som temperatur, trykk og tid kan finnes i DVS - retningslinjene 2207 del 1, 11 og 15. Utenfor Tyskland gjelder de aktuelle nasjonale retningslinjene.

Kontakt: DVS Media GmbH, Aachener Str. 172, 40223 Düsseldorf  
Postfach 10 19 65, 40010 Düsseldorf, Tel.: +49 (0) 211 / 15 91 – 0  
Email: [media@dvs-hq.de](mailto:media@dvs-hq.de) internet: [www.dvs-media.info](http://www.dvs-media.info)

I enkelttilfeller skal alltid de materialspesifikke bearbeidingsparametere fra rørprodusenten sjekkes.

Den angitte sveiseparametere i den vedlagte sveisetabellen er anslagsverdier, som firmaet ROTHENBERGER ikke tar ansvar for!

## 4 Pleie og vedlikehold

For å opprettholde funksjonen av maskinen skal følgende punkter følges:

- Føringene for sleiden og for varmeelementholder og freseenhet skal holdes rene for smuss.
- De elektriske drivverkene for freseinretning skal kun brukes med spenning som angitt på typeskiltet.
- For å opprettholde feifri sveising er det nødvendig å holde varmeelementet rent. Ved skader på overflatene skal varmeelementet lakeres på nytt eller skiftes ut. Materialrester på va-

remflaten reduserer slippegenekapene og kan fjernes med papir og sprit (kun ved kaldt varmeelement!)

- Freseinnetningen er utstyrt med to dobbeltsidig slipte kniver. Ved redusert skjæreeffekt kan knivene snus eller skiftes av nye.
- Du må alltid passe på at røret/endene som bearbeides, spesielt frontendene, er frie for smuss. Ellers kan levetiden av knivene reduseres.



**Det anbefales at reparasjoner kun foretas av et serviceverksted eller av produsenten!**

#### 4.1 Maskin- og verktøyleie

##### **(Se vedlikeholdsforskrift punkt 4!)**

Skarpe og rene verktøy gir bedre resultat og er sikrere.

Sløve, knekte eller tapte deler skal straks skiftes. Kontroller at tilbehøret er godt festet til maskinen.

Ved vedlikeholdsarbeider skal det kun brukes originale reservedeler. Reparasjoner skal kun utføres av kvalifisert personell.

Når den ikke benyttes, før stell og vedlikehold og før skifte av tilbehør skal maskinen kobles fra strømmettet.

Før ny tilkobling til strømmettet må du forsikre deg om at maskinen og tilbehøret er slått av.

Ved bruk av skjøteledninger skal det kontrolleres at de er sikre og fungerer. Det skal kun brukes godkjente kabler ved bruk utendørs.

Ikke bruk verktøy og maskiner dersom kabinett eller håndtak, spesielt dersom de er av plast, er sprukne eller deformerte.

Smuss og fuktighet i sprekker vil lede elektrisk strøm. Dette kan gi elektrisk støt dersom det er en isolasjonsfeil i verktøyet eller maskinen.

**Kommentar Vi viser også til de ulykkesforebyggende forskriftene.**

#### 5 Tilbehør

Tilbehør navn	ROTHENBERGER delenummer
Cutter vedlegg Ø 40-75mm	54040
Basis spennbakke Version A	54082
Basis spennbakke Version A + reduserende	54080
Basis spennbakke Version B	54082RU
Basis spennbakke Version B + reduserende	54080RU
Basis spennbakke Version B + reduserende (inch)	1200000244
ROWELD P160 Saniline Special Edition	54004
Erstatning blad (to stykker)	55684
Varmeelement 230V	55316
Varmeelement 110/115V	55851
Reservedeler	www.rothenberger.com

Deler av apparatet er verdifulle stoffer, og kan tilføres resirkuleringen. Du kan bruke tillatte og sertifiserte resirkuleringsbedrifter til dette. For miljøvennlig avfallsdumping av de delene som ikke kan resirkuleres (f.eks. elektronikkøppelet) spør du vennligst etter hos ansvarlige for avfallsdumping.

**Kun for EU-land:**



Elektroverktøy må ikke deponeres sammen med husholdningssøppelet! Iht. Europeisk direktiv 2012/19/EF angående gamle elektro og elektronikkapparater, og deres omsetning til nasjonal rett, må elektroverktøy som ikke brukes lenger samles og tilføres et miljøvennlig gjenbruksdeponi.

<b>1</b>	<b>Turvallisuus.....</b>	<b>83</b>
1.1	Määräystenmukainen käyttö.....	83
1.2	Yleiset turvallisuusohjeet.....	83
<b>2</b>	<b>Tekniset tiedot, ks. Ohjelehti „Tekniset tiedot”</b>	
<b>3</b>	<b>Laitteen toiminta.....</b>	<b>85</b>
3.1	Koneen osat (kuva A).....	85
3.2	Käyttöohje.....	85
3.2.1	Käyttöönotto.....	85
3.2.2	Valmistelevat toimenpiteet ennen hitsausta.....	86
3.2.3	Hitsausprosessi.....	87
3.2.4	Käytön lopettaminen.....	87
3.3	Yleiset edellytykset.....	87
3.4	Tärkeitä informaatioita hitsausparametreista.....	87
<b>4</b>	<b>Hoito ja huolto.....</b>	<b>87</b>
4.1	Kone- ja työkaluhuolto.....	88
<b>5</b>	<b>Lisävarusteet.....</b>	<b>88</b>
<b>6</b>	<b>Kierrätys.....</b>	<b>89</b>

## Dokumentissa käytetyt merkinnät:



### **Vaara!**

Merkki varoittaa loukkaantumisista.



### **Huom!**

Merkki varoittaa esine- ja ympäristövahingoista.



### **Viittaa toimenpiteisiin**

## 1 Turvallisuus

### 1.1 Määräystenmukainen käyttö

ROWELD P 160/5 Saniline on tarkoitettu ulkohalkaisijaltaan 40 – 160 mm / 1"– 5" PE-, PVDF- ja PP-putkien HS-hitsaamiseen.

### 1.2 Yleiset turvallisuusohjeet



**HUOMIO!** Noudata seuraavia yleisiä turvallisuusohjeita oikosulun, tapaturman ja tulipalon varalta sähkötyökaluja käyttäessäsi.

**Lue kaikki ohjeet ennen kuin alat käyttää laitetta. Säilytä turvallisuusohjeet hyvin.**

#### Huolto ja kunnossapito:

- 1 **Säännöllinen puhdistaminen, huolto ja voitelu.** Irroita pistoke pistorasiasta ennen laitteen säätöjä, huoltoja ja korjauksia.
- 2 **Anna ainoastaan pätevien ammattilaisten korjata laite. Korjauksessa on käytettävä alkuperäisiä varaosia.** Näin varmistat, että laite on aina käyttöturvallisessa kunnossa.

#### Turvallinen työskentely:

- 1 **Pidä työpiste hyvässä järjestyksessä.** Työpisteen epäjärjestys saattaa aiheuttaa vahinkoja.
- 2 **Ota huomioon ympäristön olosuhteet.** Älä jätä sähkötyökaluja sateeseen. Älä käytä sähkötyökaluja märässä tai kosteassa paikassa. Huolehdi työpisteen hyvästä valaistuksesta. Älä käytä sähkötyökaluja paikassa, jossa on palo- tai räjähdysvaara.
- 3 **Suojaa itsesi sähköiskun varalta.** Vältä koskemasta maadoitettuihin laitteisiin (esim. putket, patterit, sähköliedet, jäädyttimet).
- 4 **Pidä ulkopuoliset pois työpisteestä.** Huolehdi, että ulkopuoliset, erityisesti lapset, eivät pääse käsiksi sähkötyökaluihin ja kaapeleihin.. Pidä heidät pois työpisteestä.
- 5 **Säilytä sähkötyökalut turvallisessa paikassa.** Kun sähkötyökalu ei ole käytössä, säilytä se kuivassa paikassa, korkealla tai lukkojen takana poissa lasten ulottuvilta.
- 6 **Älä ylikuormita sähkötyökalua.** Asianmukaisella tehoalueella laite toimii parhaiten ja turvallisimmin.
- 7 **Käytä työhön sopivaa sähkötyökalua.** Älä tee raskaita töitä tehottomalla laitteella. Älä käytä sähkötyökaluja sellaisiin tarkoituksiin, joihin niitä ei ole suunniteltu. Esimerkiksi: Älä sahaa pyörösahalla oksia äläkä polttopuita.
- 8 **Käytä sopivaa vaateetusta.** Älä käytä koruja äläkä sellaisia vaatteita, jotka voivat takertua laitteen liikkuviin osiin. Suosittelemme ulkona työskennellessä käyttämään luistamattomia jalkineita. Suojaa pitkä tukka hiusverkolla.
- 9 **Käytä henkilönsuojaimia.** Käytä suojalaseja. Käytä hengityssuojainta pölyvävässä työssä.
- 10 **Kytke pölyn imulaite toimintaan.** Varmista, että pölyn imu- ja talteenotto-laite on kytketty toimintaan ja että sitä käytetään oikein, jos sähkötyökalussa sellainen on.
- 11 **Älä käytä tarkoitukseensa sopimatonta sähkökaapelia.** Älä irroita pistoketta pistorasiasta johdosta vetämällä. Suojaa verkkojohto kuumuudelta, öljyltä ja teräviltä kulmilta.
- 12 **Kiinnitä työkappale.** Kinnitä työkappale kiristimillä tai ruuvipuristimella. Työskentely on tällöin turvallisempaa.
- 13 **Vältä hankalassa asennossa työskentelyä.** Seiso aina tukevasti ja tasapaino säilyttäen.

- 14 **Huolla työkalut hyvin.** Pidät terät terävinä ja puhtaina. Työ sujuu silloin paremmin ja turvallisemmin. Noudata voitelusta ja terän vaihtamisesta annettuja ohjeita. Tarkasta sähkölaitteen verkkojohto säännöllisesti. Korjauta viallinen johto huollossa. Tarkasta jatkojohdot säännöllisesti. Vaihda vioittuneet johdot. Pidä kädensijat kuivina ja puhtaina liasta, öljystä ja rasvasta.
- 15 **Vedä virtapistoke irti pistorasiasta.** Kun et käytä sähkötyökalua, ennen huoltoa ja (sahan-, poran-, jyrsin-) terän vaihtamisen yhteydessä.
- 16 **Älä jätä avainta laitteeseen.** Varmista ennen laitteen käynnistämistä, että avain ja säätötyökalut ovat poissa työstökohdasta.
- 17 **Älä pidä laitetta turhaan käynnissä.** Varmista ennen pistokkeen työntämistä pistorasiaan, että kytkin on off-asennossa.
- 18 **Käytä ulkokäyttöön tarkoitettua jatkojohtoa.** Ulkona työskennellessäsi käytä vain sallittua ja käyttötarkoitukseensa sopivaa jatkojohtoa.
- 19 **Ole tarkkaavainen.** Työskentele keskittyneesti. Käytä tervettä järkeä. Älä käytä sähkötyökalua, jos et voi keskittyä työhösi.
- 20 **Tarkista sähkötyökalu mahdollisten vikojen varalta.** Ennen kuin jatkat sähkötyökalun käyttämistä, tarkista suojalaitteet ja vioittuneet osat. Korjauta viat määräysten mukaiseen kuntoon. Tarkista, että liikkuvat osat toimivat oikein eivätkä juutu kiinni tai vioita muita osia. Sähkötyökalun oikean toiminnan varmistamiseksi tulee kaikkien osien tulee olla kiinnitetty oikein ja ohjeiden mukaisesti.  
Korjauta tai vaihda vioittuneet suojalaitteet ja koneenosat huollossa määräysten mukaiseen kuntoon, mikäli käyttöohjeessa ei muuta ohjetta anneta. Anna huollon vaihtaa vikaantunut virtakytkin.  
Älä käytä sähkötyökalua, jos sen virtakytkin ei toimi kunnolla.
- 21 **Huomaa.** Muiden työkalujen tai tarvikkeiden käyttö saattaa aiheuttaa tapaturmavaaran.
- 22 **Korjauta sähkötyökalu ammattiliikkeessä.** Tämä sähkötyökalu on kaikkien turvallisuusmääräysten mukainen. Vain sähköalan ammattilainen saa tehdä korjauksia laitteeseen alkuperäisvaraosia käyttäen; muuten on tapaturmavaara.

**3.1 Koneen osat (kuva A)**

<b>1</b>	Jyrsinlaite	<b>8</b>	Perusleuat <b>Versio A</b>
<b>2</b>	Käsilämmitysvastus	<b>8.1</b>	Säätömutteri
<b>3</b>	Koneen alusta	<b>8.2</b>	Kiinnitysruuvi
<b>4</b>	Liikkuva pöytä	<b>9</b>	Perusleuat <b>Versio B</b>
<b>5</b>	Lukitusvipu	<b>9.1</b>	Kiinnitin, sanka
<b>6</b>	Otetanko	<b>10</b>	Tukihaarukka
<b>7</b>	Salpa	<b>11</b>	Sienikahva

Koneella voidaan hitsata turvallisesti rakennuksien putkistoina, savuhormien saneeraukseen ja kattojen vedenpoistoon käytettäviä PE-, PVDF- ja PP-putkia, joiden ulkohalkaisija on 40 – 160mm/ 1” – 5”.

Tukihaarukoiden lisäksi voidaan versiokohtaisesti (**versio A**= perusleuat, polvivipuversio, **versio B**= perusleuat, ruuviversio) käyttää kiinnikkeitä ulomissa kiinnityskohdissa. Koneen alustassa ja liikkuvassa pöydässä on tätä varten kierteet.

**3.2 Käyttöohje**

**Hitsauskoneetta saa käyttää ainoastaan oikeutettu ja asianmukaisesti pätevyitynyt henkilökunta DVS 2212 osa 1:n mukaisesti!**



**Ainoastaan koulutusta saaneet ja oikeutetut käyttäjät saavat käyttää konetta!**

**3.2.1 Käyttöönotto**

**Lue käyttö- ja turvallisuusohjeet huolellisesti läpi ennen puskuhitsauskoneen käyttöönottoa!**



**Älä käytä lämpöelementtiä räjähdysriskissä ympäristöissä ja älä päästä sitä kosketuksiin helposti palavien aineiden kanssa!**

- Aseta kone tasaiselle, lujalle alustalle.
- Vedä sienikahvaa (11), käännä konetta ylöspäin ja anna lukkopulttien lukkiutua paikalleen.



**Tarkasta, että kumpikin pultti on mennyt alustan reikään!**

- Vedä salpaa (7) eteenpäin ja käännä jyrsinlaite (1) taakse.
- Käännä lämmitysvastus (2) taakse.
- Liitä jyrsinlaitteen (1) ja lämmitysvastuksen (2) pistokkeet sähköverkkoon, jonka arvot on merkitty arvokilpeen.

Punainen diodi "Stand by" palaa: jännite on kytketty. Kytke lämmitysvastuksen virta suurella painikkeella (vihreä valo) ja säädä lämpötila halutuksi (160 °C – 285 °C) painikkeella "+" tai "-". Lämpötilansäätimen keltainen merkkivalo palaa, kun vastus kuumenee. Lämpötilanäytössä on samalla vaakasuoria palkkeja. Keltainen diodi sammuu vähän ennen asetetun lämpötilan saavuttamista (toleranssi +/-3 °C) ja vihreä syttyy. Lämmitysvastus on toimintavalmis 10 minuutin jälkeen. Tarkasta lämpötila sopivalla mittalaitteella.

Off-setin säätäminen: paina "+" ja "-" samanaikaisesti. Sen jälkeen lämmitysvastus voidaan kalibroida näillä painikkeilla. Lisäksi tarvitaan ulkoinen lämpötilan mittalaite.

Jos lämmitysvastuksen lukema on pienempi kuin ulkoisen mittarin, ero on korjattava painikkeella "+". Päinvastaisessa tapauksessa ero on korjattava painikkeella "-". Jos näytössä lukee "Er1", elektroniikka on viallinen. Jos näytössä on "Er2", vastuslämpömittari on viallinen tai sitä ei ole liitetty.



**Palovammojen vaara! Lämmitysvastuksen lämpötila voi olla jopa 290 °C!**

### 3.2.2 Valmistelevat toimenpiteet ennen hitsausta

→ Jos putket ovat enimmäishalkaisijaa 160 mm pienempiä, on käytettävä supistusleukoja tai perusleukoihin on asennettava sopivan kokoiset sangat.



**Käytä oikeita supistusleukoja! Ylempien supistusleukojen tai sankojen + alempien supistusleukojen + tukihaarukan lisäosien vastattava toisiaan!**

→ **Versio A:** Avaa perusleuat (8) ja käännä taempaan asentoon. Paina ylempi supistusleuka taempaa rajoitinta vasten ja kiristä ruuvilla (8.2).

→ **Versio B:** Avaa perusleuat (9), asenna ylempi kiinnike (9.1) ja kallista eteenpäin (sokka on akseli).

→ Aseta alempi supistus paikalleen.

→ Asenna tukihaarukan lisäosat tukihaarukoihin (10) ja kiinnitä pyällytyillä ruuveilla.

→ Aseta hitsattavat muoviputket tai valukappaleet kiinnikkeisiin.

→ Aseta tukihaarukat (10) putken tai valukappaleen; löysää kuusioruuvi kiintoavaimella AV SW 17, siirrä tukihaarukoita ja käännä tarvittaessa.



**Kun putkien liitos on suora, tukikappaleiden etupinta on säädettävä pöytien uran keskikohdan suuntaiseksi!**

→ **Versio A:** Sulje perusleuat (8), säädä puristusvoima säätömutterilla (8.1) ja käännä kahva ääriasentoon, kunnes saavutetaan maksimaalinen voima.

→ **Versio B:** Avaa perusleuat (9), käännä sanko (9.1) taaksepäin ja kiinnike työasentoon. Varmista kiinnitettäessä, että siipimutterien siivet ovat aina 90° kulmassa putken akseliin nähden.

→ Aja putket yhteen ja tarkasta, että ne ovat tiukasti kiinnikkeissä. Putket eivät saa luistaa, kun niihin kohdistetaan maksimaalinen hitsausvoima! Siten varmistetaan onnistunut hitsaus!

→ Samoin on tarkastettava, että lämmitysvastus on saavuttanut toimintalämpötilan. Lämpeneminen on päättynyt, kun lämpötilansäätimen keltainen merkkivalo vilkkuu.



**Kun valo vilkkuu, on odotettava noin 10 minuuttia, jotta lämpö jakautuu tasaisesti lämpölevyn koko pinnalle (DVS:n mukaan). Lämpötila on mitattava sopivalla välineellä!**

→ Käännä jyrsinlaite (1) putken osien väliin niin pitkälle, että salpa (7) lukkiutuu, ja kytke virta kahvasta.



**Tapaturman vaara! Älä tartu liikkuviin teriin, kun jyrsinlaite käynnistyy. Käynnistä jyrsinlaite vain, kun se on työasennossa, ja käännä sitten takaisin.**



**Jyrsinlaitteen turvakytkimen on oltava aina toimintakuntoinen, jotta laite ei käynnisty vahingossa, kun se ei ole työasennossa!**

→ Siirrä työkappaleiden päät kahvalla (6) varovasti jyrsinlevyjä vasten.



**Liian korkea jyrsinpaine saattaa aiheuttaa jyrsimen käyttömoottorin ylikuumentumisen ja vaurioitumisen. Jos jyrsin ylikuormittuu tai sen moottori pysähtyy, aja kone auki ja aseta paine pienemmälle!**

Kun jyrsit vain yhden puolen, käännä rajoitin jyrsinlaitteen alta puolelle, jota ei käsitellä.

→ Kun päädyt on jyrsitetty, minkä tunnistaa tasaisesta katkeamattomasta lastusta, erota putken päät hitaasti. Katkaise jyrsinlaitteen (1) virta, vapauta salpa (7) ja käännä ulos.

→ Aja työkappaleet yhteen ja tarkasta, että hitsattavat pinnat ovat tasaiset. Jos näin ei ole, jyrshintä on toistettava.

Työkappaleiden aksiaalinen siirtymä saa (DVS:n mukaan) olla enintään 10 % seinämän pak-suudesta, ja tasopintojen välinen rako saa olla enintään 0,5 mm. Muussa tapauksessa säädä ruuveilla ja tukihaarukan lisäosilla ja jyrsi uudelleen.





**Pintoja, jotka on jyrskyttetty ja valmisteltu hitsausta varten, ei saa koskettaa käsillä, eikä niissä saa olla minkäänlaisia epäpuhtauksia!**

### 3.2.3 Hitsausprosessi



**Puristumisvaara! Pidä aina turvallinen etäisyys koneeseen kun kiristystyökaluja ja putket ajetaan yhteen. Älä työnnä käsiä työskentelyalueelle!**

- Käännä lämmitysvastus (2) putken osien väliin.
- Aja putken päät yhteen, kohdista vaadittava tasausvoima vetokahvaan (6) ja lukitse käyttöakselin kiristämällä vipua (5).
- Kun kumpikin putken pää on paisunut yhtä paljon koko kehältä, löysää vipu (5), pienennä voima lämmitysvoimaksi (lähes 0) ja kiristä vipu (5) uudelleen. Työkappaleiden päiden on koskettava lämpölevyä tasaisesti.
- Kun lämmitys aika on päättynyt, löysää vipu (5), siirrä putken päät erilleen, käännä lämmitys vastus (2) pois ja aja putken päät jälleen yhteen. Lisää voimaa mahdollisimman suoraan viivaisesti saumausvoimaan kunnes nimellisvoima saavutetaan (katso Hitsausparametrit, joka on liitteenä) ja kiristä vipu (5). Voima on pidettävä koko jäähtymisen ajan.
- Kun jäähtyysaika on päättynyt, löysää vipu (5) ja kevennä jouset vetokahvalla (6). Irrota hitsatut putken osat ja poista ne.

Katso kaikki parametrit oheisista hitsaustaulukoista.

### 3.2.4 Käytön lopettaminen

- Irrota jyrskyinlaitteen ja lämmitys vastuksen pistokkeet pistorasiasta.
- Käännä jyrskyinlaite perusleukojen väliseen tilaan.
- Kela sähkökaapeli.
- Aseta lämmitys vastus sille tarkoitettuun alusta pitimeen.



**Lämmityslevyn on oltava jäähtynyt!**

- Vedä sienikahvasta (11) ja käännä konetta alaspäin, kunnes lukkopultit lukkiutuvat.

### 3.3 Yleiset edellytykset

Koska sää- ja ympäristötekijät vaikuttavat hitsausprosessiin merkittäväällä tavalla, DVS 2207 ohjesäännöt osa 1, 11 ja 15 on ehdottomasti noudatettavaa. Saksan ulkopuolella vastaavat kansalliset määräykset ovat voimassa.

Hitsaustyöt täytyy koko ajan valvoa huolellisesti!

### 3.4 Tärkeitä informaatioita hitsausparametreista

Kaikki tarvittavat hitsausparametrit löytyy DVS 2207 - ohjesäännöistä osa 1, 11 ja 15. Saksan ulkopuolella vastaavat kansalliset määräykset ovat voimassa.

Hankinta: DVS Media GmbH, Aachener Str. 172, 40223 Düsseldorf  
Postfach 10 19 65, 40010 Düsseldorf, Tel.: +49 (0) 211 / 15 91 – 0  
Sähköposti: [media@dvs-hg.de](mailto:media@dvs-hg.de) internet: [www.dvs-media.info](http://www.dvs-media.info)

Yksittäistapauksissa täytyy ehdottomasti hankkia putkivalmistajan materiaali kohtaiset työstöparametrit.

Arvot liitetyissä hitsaustaulukoissa ovat viitearvoja joista ROTHENBERGER ei ota vastuuta!

## 4 Hoito ja huolto

Koneen toimivuuden säilyttämiseksi täytyy huomioida seuraavat seikat:

- Kelkan tai lämmitys vastuksen pitimen ja jyrskyinlaiteen johteet on pidettävä puhtaina.
- Jyrskyinlaitteen moottoria ja lämmitys vastusta saadaan käyttää vain arvokilpeen merkityllä jännitteellä.
- Virheettömän hitsaus jäljen saavuttamiseksi, lämpöelementtiä täytyy ehdottomasti pitää puhtaina. Jos pinnassa on vaurioita, täytyy uusia lämpöelementin pinnoitus tai vaihtaa sitä

uuteen. Materiaalijäämiä lämpöpeilillä huonontavat tarttumattomuusominaisuudet ja niitä pitäisi poistaa kuiduttomalla paperilla ja etanolilla (kun lämpöelementti on kylmä)

- Jyrsinyksikkö on varustettu kahdella molemmanpuoleisesti teroitetuilla veitsillä. Jos leikkaukseteho vähenee veitset voi kääntää tai vaihtaa uusin.
- Täytyy aina pitää huolen siitä, että työstettävät putket tai työkalupaleiden päädyt, varsinkin niiden päätypinnat ovat puhtaita, koska veitsien käyttöaika vähenee muussa tapauksessa.



**Käännä korjausta tarvittaessa huoltoliikkeen tai valmistajan puoleen!**

#### 4.1 Kone- ja työkaluhoito

##### (Huomioi huolto-ohjeet kohdassa 4!)

Terävillä ja puhtailla työkaluilla saadaan paremmat työtulokset aikaan ja ne ovat turvallisempia. Vaihda viipymättä tylsiä, rikkiänsiisiä tai puuttuvia osia uusiin. Tarkista että lisälaitte on turvallisesti yhdistetty koneeseen.

Käytä ainoastaan alkuperäisiä osia huoltotöissä. Vain ammattitaitoinen henkilökunta saa suorittaa korjaustöitä koneella.

Irrota kone sähköverkosta jos sitä ei käytetä, kun sitä hoidetaan ja huolletaan ja ennen kuin osia vaihdetaan.

Ennen kuin konetta kytketään sähköverkkoon uudestaan täytyy varmistaa, että kone ja lisälaitteet ovat pois päältä.

Jos käytetään jatkojohtoja, täytyy tarkistaa näiden turvallisuus ja toiminta. Vain ulkokäyttöön hyväksytyjä kaapeleita saa käyttää.

Työkaluja ja koneita ei saa käyttää jos kuoret tai käsinojat, varsinkin muovisia sellaisia, ovat haljenneet tai irti.

Lika ja kosteus sellaisissa halkeamissa johtaa sähkövirtaa. Tämä voi johtaa sähköiskuun, mikäli koneen tai työkalun eristyksessä on vika.

**Huomautus: Viittaamme edelleen määräyksiin onnettomuuksien ennaltaehkäisemiseksi.**

#### 5 Lisävarusteet

Lisävarusteen nimi	ROTHENBERGER-osanumero
Cutter kiinnitys Ø 40-75mm	54040
Perusleuat Versio A	54082
Perusleuat Versio A + supistusleukoja	54080
Perusleuat Versio B	54082RU
Perusleuat Versio B + supistusleukoja	54080RU
Perusleuat Versio B + supistusleukoja (inch)	1200000244
ROWELD P160 Saniline Special Edition	54004
Varateriä (2 kpl)	55684
Lämpöelementti 230V	55316
Lämpöelementti 110/115V	55851
Varaosat	www.rothenberger.com

Koneessa on osia, jotka voidaan toimittaa uusiokäyttöön. Tätä varten on hyväksynnän ja sertifikaatin saaneita kierrätysyrityksiä. Uusiokäyttöön soveltumattomien osien (esim. elektroniikkaromu) ympäristöystävällisistä jätahuoltomahdollisuuksista saat tietoa paikallisilta jätahuoltoviranomaisilta.

**Koskee vain EU-maita:**



Älä heitä sähkötyökaluja sekajätteisiin! Eurooppalaisen sähkö- ja elektroniikkaromusta annetun direktiivin 2012/19/EY ja sen voimaansaattavien kansallisten säädösten mukaisesti tulee käytöstä poistetut sähkötyökalut kerätä erikseen uudelleenkäyttöä varten.

<b>1</b>	<b>Wskazówki dotyczące bezpieczeństwa .....</b>	<b>91</b>
1.1	Zastosowanie zgodne z przeznaczenie .....	91
1.2	Ogólne wskazówki bezpieczeństwa .....	91
<b>2</b>	<b>Dane techniczne, patrz zeszyt „dane techniczne”</b>	
<b>3</b>	<b>Funkcjonowanie urządzenia.....</b>	<b>93</b>
3.1	Rysunek zestawieniowy (rys. A) .....	93
3.2	Instrukcja obsługi.....	93
3.2.1	Rozruch.....	93
3.2.2	Przygotowania do przeprowadzenia zgrzewania.....	94
3.2.3	Proces zgrzewania .....	95
3.2.4	Wyłączenie maszyny .....	95
3.3	Ogólne wymagania.....	95
3.4	Ważne wskazówki dotyczące parametrów zgrzewania .....	96
<b>4</b>	<b>Utrzymywanie w dobrym stanie i konserwacja .....</b>	<b>96</b>
4.1	Utrzymywanie maszyny i narzędzi w dobrym stanie .....	96
<b>5</b>	<b>Aksesoria .....</b>	<b>97</b>
<b>6</b>	<b>Utylizacja .....</b>	<b>97</b>

## Oznakowanie w tym dokumencie:



### **Niebezpieczeństwo!**

Ten znak ostrzega przed zagrożeniem dla ludzi.



### **Uwaga!**

Ten znak ostrzega przed możliwością powstania zagrożenia dla dóbr materialnych i środowiska naturalnego.



### **Wezwanie do działania**

## 1 Wskazówki dotyczące bezpieczeństwa

### 1.1 Zastosowanie zgodne z przeznaczeniem

Urządzenia **ROWELD P 160/5 Saniline** przeznaczone są do wykonywania połączeń zgrzewanych rur oraz kształtek z PE i PVDF i PP, o średnicy zewnętrznej od 40 do 160mm/ 1"- 5".

### 1.2 Ogólne wskazówki bezpieczeństwa



**UWAGA!** Podczas użytkowania elektronarzędzi należy, w celu ochrony przed porażeniem elektrycznym, odniesieniem obrażeń i niebezpieczeństwem spowodowania pożaru, należy przestrzegać następujących środków bezpieczeństwa.

**Przed przystąpieniem do pracy z elektronarzędziami przeczytać wszystkie zamieszczone tu wskazówki i przetrzymać instrukcję ze wskazówkami bezpieczeństwa w bezpiecznym miejscu.**

#### Konserwacja i utrzymanie w dobrym stanie:

- 1 **Regularne czyszczenie, konserwacja i smarowanie.** Zawsze przed przystąpieniem do ustawiania, prac związanych z utrzymaniem w dobrym stanie lub naprawą wyjmij wtyczkę z gniazdka sieciowego.
- 2 **Naprawę urządzeń powierzać wyłącznie wykwalifikowanemu personelowi, a także do napraw stosować wyłącznie oryginalne części zamienne.** W ten sposób można zapewnić bezpieczeństwo urządzenia.

#### Bezpieczna praca:

- 1 **Utrzymuj porządek w miejscu pracy.** Brak porządku w miejscu pracy może doprowadzić do wypadków.
- 2 **Zwracaj uwagę na warunki otoczenia.** Nie wystawiaj elektronarzędzi na deszcz. Nie używaj elektronarzędzi w wilgotnym lub mokrym otoczeniu. Zadbaj o dobre oświetlenie w miejscu pracy. Nie używaj elektronarzędzi gdy występuje zagrożenie wybuchu pożaru lub eksplozji.
- 3 **Chroń się przed porażeniem prądem elektrycznym.** Unikaj kontaktu z uziemionymi elementami (np. rurami, wentylatorami, piecykami elektrycznymi, urządzeniami chłodniczymi).
- 4 **Trzymaj z dala inne osoby.** Nie zezwalaj na dotykanie elektronarzędzi przez inne osoby, w szczególności dzieci. Nie dopuszczaj innych osób, w tym dzieci, do obszaru pracy.
- 5 **Nieużywane elektronarzędzia przechowuj w bezpiecznym miejscu.** Nieużywane elektronarzędzia należy przechowywać w suchym, wysoko rozmieszczonym lub zamkniętym miejscu, z dala od zasięgu dzieci.
- 6 **Nie przeciążaj elektronarzędzi.** Pracują one lepiej i bezpieczniej w podanym zakresie mocy.
- 7 **Używaj właściwych elektronarzędzi do właściwych prac.** Nie używaj zbyt słabych maszyn do trudnych prac. Nie używaj elektronarzędzi do celów, do których nie zostały one przewidziane. Nie używaj np. ręcznej piły tarczowej do cięcia gałęzi drzew lub drewna kominkowego.

- 8 **Zakładaj odpowiednią odzież.** Nie zakładaj szerokiej odzieży ani biżuterii, gdyż elementy te mogłyby zostać wciągnięte przez ruchome części. Do prac na wolnym powietrzu zaleca się zakładanie antypoślizgowego obuwia. Długi włosy zakrywaj specjalną siatką.
- 9 **Korzystaj z wyposażenia ochronnego.** Zakładaj okulary ochronne. W pracach wiążących się z silnym zapyleniem używaj maski oddechowej.
- 10 **Podłącz urządzenie do odsysania pyłu.** W razie dostępnych przyłączy do odsysania pyłu i elementów wylapujących, sprawdź, czy elementy to zostały podłączone i są prawidłowo używane.
- 11 **Nie używaj kabla do celów, do których nie został on przewidziany.** Nie ciągnij za kabel przy wyjmowaniu wtyczki z gniazdka sieciowego. Chroń kabel przed wysokimi temperaturami, kontaktem z olejem i ostrymi krawędziami.
- 12 **Zabezpiecz przedmiot obrabiany.** Użyj urządzeń mocujących lub imadła do unieruchomienia przedmiotu obrabianego. W ten sposób przedmiot będzie pewnie przytrzymywany, niż w ręku.
- 13 **Unikaj pracy w nienaturalnej postawie ciała.** Podczas pracy stale utrzymuj stabilność i równowagę.
- 14 **Dbaj o narzędzia.** Narzędzia do cięcia powinny być zawsze naostrzone i czyste, co zagwarantuje ich skuteczniejsze działanie. Przestrzegaj wskazówek dotyczących smarowania i zmiany narzędzia. Regularnie sprawdzaj stan przewodu przyłączeniowego elektronarzędzia i w razie jego uszkodzenia zwróć się do autoryzowanego punktu serwisowego. Regularnie sprawdzaj stan przedłużaczy i w razie uszkodzenia wymień je. Uchwyty narzędzie muszą być suche, czyste i wolne od smaru i oleju.
- 15 **Wyjmij wtyczkę z gniazdka sieciowego.** Gdy nie używasz elektronarzędzia, przed przystąpieniem do konserwacji i zmiany narzędzi, np. tarczy pilarskiej, wiertła, frezu.
- 16 **Nie zostawiaj założonych kluczy narzędziowych.** Przed włączeniem sprawdź, czy klucz i narzędzie nastawcze zostały zdjęte.
- 17 **Unikaj przypadkowego rozruchu urządzenia.** Włącznik przy wkładaniu wtyczki do gniazdka sieciowego musi być wyłączony.
- 18 **Używaj przedłużaczy przystosowanych do pracy na zewnątrz pomieszczeń.** W pracy na zewnątrz pomieszczeń używaj wyłącznie przystosowanych do tego i odpowiednio oznakowanych przedłużaczy.
- 19 **Zachowaj ostrożność.** Zwracaj uwagę na to, co robisz. Zachowaj rozsądek w pracy. Nie używaj elektronarzędzia, gdy nie możesz się skoncentrować na pracy.
- 20 **Sprawdź, czy urządzenie nie uległo ewentualnym uszkodzeniom.** Przed przystąpieniem do dalszego użytkowania elektronarzędzia należy sprawdzić, czy urządzenia ochronne lub nieznacznie uszkodzone elementy zapewniają prawidłowe działanie. Sprawdź, czy ruchome elementy prawidłowo działają, nie blokują się i nie uległy uszkodzeniu. Wszystkie części muszą być prawidłowo zamontowane i wszystkie warunki spełnione, w celu zagwarantowania prawidłowego działania elektronarzędzia.  
Uszkodzone urządzenia ochronne i części należy przekazać do naprawy lub wymiany autoryzowanemu punktowi serwisowemu, o ile nie podano inaczej w instrukcji użytkowania. Uszkodzone włączniki należy wymieniać w warsztacie klienta.  
Nie używaj elektronarzędzi, w których nie można włączać i wyłączać włącznika.
- 21 **Uwaga.** Używanie innych narzędzi roboczych i innych akcesoriów może stwarzać niebezpieczeństwo odniesienia obrażeń.
- 22 **Uszkodzone elektronarzędzie przekaż do naprawy wykwalifikowanemu elektrykowi.** Niniejsze elektronarzędzie odpowiada obowiązującym przepisom bezpieczeństwa. Naprawy mogą być wykonywane wyłącznie przez elektryka z zastosowaniem oryginalnych części zamiennych; w przeciwnym wypadku użytkownik może być narażony na niebezpieczeństwo wypadku.

**3.1 Rysunek zestawieniowy (rys. A)**

<b>1</b>	Urządzenie frezująca	<b>8</b>	Szczęki mocujące <b>Wersja A</b>
<b>2</b>	Element grzewczy	<b>8.1</b>	Nakrętka regulacyjna
<b>3</b>	Łoże maszyny	<b>8.2</b>	Śruba naciągająca
<b>4</b>	Ruchomy stolik	<b>9</b>	Szczęki mocujące <b>Wersja B</b>
<b>5</b>	Zacisk	<b>9.1</b>	Element naciągający, jarzmo
<b>6</b>	Drażek	<b>10</b>	Widelki podporowe
<b>7</b>	Zapadka	<b>11</b>	Uchwyt grzybkowy

Przy pomocy tej maszyny mogą być wykonywane połączenia zgrzewane instalacji gospodarstw domowych, renowacje kominów i systemów odwadniających dachy z rur PE, PVDF i PP o średnicy zewnętrznej od 40 do 160 mm/ 1" - 5".

Dodatkowo zamiast widelki podporowych, w zależności od modelu, możliwe jest zastosowanie w skrajnych położeniach również uchwytów mocujących (**Wersja A** – szczęki mocujące z zaciskiem, **Wersja B** – szczęki mocujące ze śrubami). W tym celu w łożu maszyny i ruchomym stoliku rozmieszczone są gwintowane otwory.

**3.2 Instrukcja obsługi**

**Zgrzewarka może być obsługiwana tylko przez upoważniony do tego i dostatecznie wykwalifikowany fachowy personel zgodnie z przepisami DVS 2212 część 1!**



**Maszyna może być używana tylko przez autoryzowany i wykwalifikowany personel obsługujący!**

**3.2.1 Rozruch**

**Przed uruchomieniem zgrzewarki doczołowej należy dokładnie przeczytać instrukcję obsługi!**



**Nie używaj elementu grzewczego w otoczeniu wybuchowym i nie stykaj z łatwopalnymi materiałami!**

- Postawić maszynę na płaskim, stałym podłożu.
- Pociągnąć uchwyt grzybkowy (11), maszynę przesunąć do góry i zatrzasnąć trzpienie ryglujące.



**Oba trzpienie muszą się zatrzasnąć w otworach na stelażu!**

- Pociągnąć do przodu blokadę (7) freza i obrócić urządzenie frezujące (1) do tyłu.
- Obrócić do tyłu element grzejny (2).
- Włączyć wtyczkę do zasilania gniazda zasilania elektrycznego urządzenie frezujące (1) i element grzewczy (2).

Czerwona dioda „Stand by“ jest włączona. Oznacza to załączenie napięcia zasilającego. Duży przycisk (podświetlany na zielono) umożliwi włączenie elementu grzewczego i ustawienie żądanej temperatury (160°C do 285°C) za pomocą przycisków „+“ lub „-“.

Praca elementu grzewczego jest sygnalizowana włączeniem żółtej diody zamontowanej na tym elemencie. Dodatkowo, na wskaźniku temperatury pojawi się poziomy pasek. Krótko przed uzyskaniem ustawionej temperatury (tolerancja +/-3°C) żółta dioda LED zostanie wyłączona i włączy się dioda zielona. Po kolejnych 10 minutach element grzewczy jest gotowy do pracy. Sprawdź temperaturę za pomocą miernika.

Ustawienie wartości przesunięcia: jednocześnie naciśnij przyciski „+“ oraz „-“. Po zastosowaniu zewnętrznego czujnika temperatury, jeden z tych przycisków pozwala także na skalibrowanie elementu grzewczego.

W przypadku wskazania przez element grzewczy niższej wartości niż wartość wskazywana przez zewnętrzny miernik temperatury, zlikwiduj różnicę za pomocą przycisku „+”. W przeciwnym przypadku zlikwiduj różnicę za pomocą przycisku „-”. Pojawienie się symbolu „Er1” wskazuje na usterkę elektroniczną. Symbol „Er2” sygnalizuje usterkę termometru oporowego lub jego odłączenie się.



**Niebezpieczeństwo zapalenia!! Element grzewczy może osiągnąć temperaturę ok. 290°C!**

### 3.2.2 Przygotowania do przeprowadzenia zgrzewania

→ Przy rurach mniejszych niż maksymalnie dająca się zgrzewać średnica 160 mm, należy użyć wkładki mocująco redukcyjnej ew. jarzma odpowiedniej średnicy w podstawowe szczęki mocujące.



**Przy rurach mniejszych niż maksymalnie dająca się zgrzewać średnica 160 mm, należy użyć wkładki mocująco redukcyjnej ew. jarzma odpowiedniej średnicy w podstawowe szczęki mocujące!**

→ **Wersja A:** Otworzyć szczęki mocujące (8) i odchylić maksymalnie do tyłu. Górne wkładki redukcyjne docisnąć do tylnego zderzaka i dokręcić śrubę naciągającą (8.2).

→ **Wersja B:** Otworzyć szczęki mocujące (9), włożyć górny element mocujący (9.1) i obrócić do przodu (osią obrotu jest trzpień zacisku).

→ Włożyć dolną wkładkę redukcyjną.

→ Wkładki widełek podporowych w widełki podporowe (10) i umocować je ze pomocą śrub radełkowanych.

→ Przeznaczone do zgrzewania rury z tworzywa sztucznego albo kształtki włożyć do urządzenia mocującego.

→ Widełki oporowe wstawić pod rurę lub kształtkę, w tym celu należy zluźnić śrubę sześciokątną za pomocą klucza szczękowego SW 17, a następnie przesunąć widełki oporowe i w razie potrzeby obrócić.



**Przy przeznaczonych właśnie do zgrzewania rurach należy wyrównać widełki oporowe z przednią powierzchnią równoległe do środka rowka w stole!**

→ **Wersja A:** Zamknąć szczęki mocujące (8). Za pomocą nakrętki regulacyjnej (8.1) ustawić siłę mocowania oraz za pomocą uchwytu ręcznego z maksymalną siłą przesunąć do położenia końcowego.

→ **Wersja B:** Odkręcić zaciski mocujące (9), jarzmo (9.1) odchylić do tyłu i ustawić mocowania w pozycji roboczej. Przy mocowaniu zwrócić uwagę, aby skrzydełka śruby motylkowej były zawsze ustawione pod kątem 90° do osi rury.

→ Poprzez zderzenie obrabianych kawałków sprawdzić, czy tkwią pewnie w urządzeniu mocującym. Kiedy stosować max. Prądu spawania nie może prześlizgnąć się przez rury! Dlatego udany proces spawania jest zapewnione.

→ Należy również sprawdzić, czy element grzewczy osiągnął temperaturę roboczą. Nagrzewanie jest zakończone, kiedy żółty lampka kontrolna na regulatorze temperatury miga.



**Aby zagwarantować równomierny rozkład ciepła na całej powierzchni grzewczej, konieczne jest, po miganiu lampki, zachowanie czasu oczekiwania ok. 10 min. (DVS). Temperaturę należy skontrolować za pomocą odpowiedniego urządzenia pomiarowego!**

→ Urządzenie frezujące (1) należy umieścić pomiędzy rurami tak, aby zablokowała się zapadka (7) i włączyć wyłącznikiem na uchwycie.



**Niebezpieczeństwo uszkodzenia!! Podczas uruchamiania urządzenia frezującego nie sięgać do pracujących noży. Frez uruchamiać tylko w pozycji roboczej, a następnie obrócić spowrotem. Funkcjonalność włącznika bezpieczeństwa w urządzeniu frezującym musi być każdorazowo zapewniona, w celu uniknięcia niezamierzonego rozruszania się w pozycji roboczej!**



**Niebezpieczeństwo uszkodzenia!! Podczas uruchamiania urządzenia frezującego nie sięgać do pracujących noży. Frez uruchamiać tylko w pozycji roboczej, a następnie obrócić spowrotem. Funkcjonalność włącznika bezpieczeństwa w urządzeniu frezującym musi być każdorazowo zapewniona, w celu uniknięcia niezamierzonego rozruszania się w pozycji roboczej!**

→ Przy pomocy pokrętki z wycuciem zbliżać końce obrabianych elementów w kierunku obracających się noży urządzenia frezującego.





**Zbyt wysokie ciśnienie frezowania może prowadzić do przegrzania i uszkodzenia napędu frezarki. W przypadku przeciążenia lub utknięcia napędu frezu należy podnieść maszynę i zmniejszyć ciśnienie!**

Aby frezować jednostronnie, należy odsunąć na bok zderzak na spodzie urządzenia frezującego – w kierunku brzegu, który ma nie być obrabiany.

- Po wyfrezowaniu na płasko stron czołowych, co można rozpoznać po równomiernych, nie przerwanych włóchach, powoli rozsunąć końcówki rur. Wyłączyć urządzenie frezujące (1), zwolnić zapadkę (7) i odchylić.
- Obrabiane kawałki zsunąć razem i sprawdzić, czy powierzchnie zgrzewane są płaskie. Jeśli nie są, należy powtórzyć proces frezowania.

Przesunięcie osiowe między obrabianymi kawałkami nie powinno być większe niż 10% grubości ścianki (wg. DVS) a szczelina między powierzchniami płaskimi nie większa niż 0,5 mm. Jeśli nie zostało to osiągnięte, wówczas należy wyjustować przy pomocy śruby zaciskowej i widełek oporowych i powtórzyć proces frezowania.



**Wyfrezowane i przygotowane do zgrzewania powierzchnie nie mogą być w żaden sposób zabrudzone i nie wolno ich dotykać rękami!**

### 3.2.3 Proces zgrzewania



**Niebezpieczeństwo zgniecenia!! Zsunąć końcówki rur, ustawić wymaganą siłę wyrównawczą i utrzymać ją poprzez mocne zakreślenie dźwigni zaciskowej na wałku kółka ręcznego. Nie wolno wkładać rąk do obszaru roboczego!**

- Wsunąć element grzejny (2) między oba zgrzewane elementy.
- Zbliżyć końcówki rur, za pomocą koła drążek (6) wywrzeć odpowiedni nacisk i za pomocą zaciągnięcia dźwigni (5) unieruchomić wał napędowy.
- Po osiągnięciu odpowiedniego i równomiernego na całym obwodzie zgrubienia, zwolnić dźwignię (5). Ustawić odpowiednią siłę w zależności od nagrzania (bliska 0) i powtórnie zaciągnąć dźwignię. Należy zadbać o równe położenie obrabianych końcówek na płycie grzejnej.
- Po nagraniu należy zwolnić dźwignię (5) i rozsunąć obie części rury. Wysunąć element grzejny (2) i z powrotem zbliżyć obrabiane elementy. Siłę docisku należy zwiększać w sposób możliwie najbardziej równomierny, aż do momentu osiągnięcia wartości znamionowej (patrz dołączona instrukcja zawierająca parametry zgrzewania). Następnie zacisnąć dźwignię (5). Elementy należy ścisnąć z daną siłą aż do momentu całkowitego ostygnięcia.
- Po ostygnięciu, należy zwolnić zacisk (5) i zwolnić sprężynę za pomocą kółka drążek. Zgrzane kawałki rur zwolnić z elementów mocujących i wyjąć.

Wszystkie parametry zgrzewania znajdują się w załączonych tabelach zgrzewania.

### 3.2.4 Wyłączenie maszyny

- Wyjąć wtyczkę urządzenia frezującego i elementu grzejnego z gniazda sieciowego.
- Urządzenie frezujące wsunąć pomiędzy zaciski mocujące.
- Zwinąć kabel sieciowy.
- Element grzejny umieścić w przeznaczonym do tego mocowanie w stelazie.



**Element grzejny musi być całkowicie schłodzony!**

- Pociągnąć uchwyt grzybkowy (11), maszynę przesunąć do dołu aż do zatrzaśnięcia trzpieni ryglujących.

### 3.3 Ogólne wymagania

Ponieważ warunki atmosferyczne i sytuacyjne w znacznym stopniu wpływają na proces zgrzewania, dlatego też należy koniecznie przestrzegać odpowiednich wiążących zaleceń znajdujących się w dyrektywach DVS 2207, część 1, 11 i 15. Poza terytorium Niemiec obowiązują odpowiednie dyrektywy danego państwa.

Prace zgrzewarskie muszą być zawsze nadzorowane!

### 3.4 Ważne wskazówki dotyczące parametrów zgrzewania

Wszystkie niezbędne parametry zgrzewania jak temperatura, ciśnienie i czas znajdują się w dyrektywach DVS 2207, część 1, 11 i 15. Poza terytorium Niemiec obowiązują odpowiednie dyrektywy danego państwa.

Możliwość nabycia: DVS Media GmbH, Aachener Str. 172, 40223 Düsseldorf  
Postfach 10 19 65, 40010 Düsseldorf, Tel.: +49 (0) 211 / 15 91 – 0  
Email: [media@dvs-hq.de](mailto:media@dvs-hq.de) internet: [www.dvs-media.info](http://www.dvs-media.info)

W poszczególnych przypadkach niezbędne jest uzyskanie parametrów obróbki dotyczących danego materiału od producenta rur.

Parametry zgrzewania podane w załączonych tabelach zgrzewania są tylko wartościami przybliżonymi, za które firma ROTHENBERGER nie przejmuje żadnej odpowiedzialności!

## 4 Utrzymywanie w dobrym stanie i konserwacja

W celu zagwarantowania prawidłowego funkcjonowania maszyny należy przestrzegać następujących punktów:

- Należy chronić przez zabrudzeniem pręty prowadzące sanie oraz uchwyt elementu grzejnego i urządzenia frezującego.
- Napędy elektryczne urządzenia frezującego i płyty grzejnej mogą pracować tylko pod napięciem podanym na tabliczkach znamionowych.
- W celu uzyskania bezbłędnych wyników zgrzewania konieczne jest utrzymywanie elementu grzewczego w czystości. W przypadku uszkodzeń powierzchni element grzewczy otrzymać musi nową warstwę powlekającą bądź zostać wymieniony. Pozostałości materiałowe na powierzchni grzejnej redukują właściwości antyadhezyjne i należy je usunąć przy pomocy papieru niepozostawiającego włókien i spirytusu (element grzewczy musi być zimny).
- Głowica frezująca wyposażona jest w dwa obustronnie wyszlifowane noże. W przypadku obniżenia się jakości cięcia można noże obrócić bądź wymienić je na nowe.
- Zawsze należy zwracać uwagę na to, aby końcówki przeznaczonych do obróbki rur bądź części obrabianych, a w szczególności powierzchnia czółowa, nie były zabrudzone, gdyż nieprzestrzeżenie tego przyczyni się do istotnego obniżenia czasu używania noży.



**Zaleca się, żeby wszelkie naprawy były przeprowadzane tylko przez autoryzowane punkty serwisowe lub producenta!**

### 4.1 Utrzymywanie maszyny i narzędzi w dobrym stanie

#### **(Należy przestrzegać przepisów dotyczących konserwacji - punkt 4!)**

Ostre i czyste narzędzia pozwalają osiągnąć lepsze wyniki w pracy i są bezpieczniejsze w użyciu.

Tępe, złamane bądź zgubione części należy niezwłocznie wymienić bądź uzupełnić. Należy sprawdzić, czy osprzęt maszyny jest z nią bezpiecznie połączony.

Podczas prac konserwacyjnych używać tylko oryginalnych części zamiennych. Naprawy może przeprowadzać tylko fachowo wykwalifikowany personel.

W okresie nieużywania, przed pracami konserwacyjnymi oraz przed wymianą części osprzętu należy maszynę odłączyć od zasilania prądem.

Przed ponownym podłączeniem do zasilania prądem należy się upewnić, że maszyna i narzędzia osprzętu są wyłączone.

W przypadku używania kabli przedłużających należy skontrolować, czy funkcjonują one prawidłowo i bezpiecznie. Stosować wolno tylko kable, które przeznaczone są do użytku na wolnym powietrzu.

Nie wolno używać narzędzi i maszyn, których obudowa bądź uchwyty są pęknięte lub zdeformowane. Dotyczy to w szczególności części wykonanych z tworzywa sztucznego.

W takich pęknięciach zabrudzenia i wilgoć mogą przewodzić prąd elektryczny. Może to doprowadzić do porażenia prądem, jeżeli w narzędziu bądź w maszynie wystąpi uszkodzenie izolacji.

**Uwaga: odsyłamy również do przepisów dotyczących zapobiegania wypadkom.**

**5 Akcesoria**

Nazwa akcesorium	Numer katalogowy ROTHENBERGER
Załącznik frez Ø 40-75mm	54040
Podstawowych szczęk mocujących Wersja A	54082
Podstawowych szczęk mocujących Wersja A + mocująco redukcyjne	54080
Podstawowych szczęk mocujących Wersja B	54082RU
Podstawowych szczęk mocujących Wersja B + mocująco redukcyjne	54080RU
Podstawowych szczęk mocujących Wersja B + mocująco redukcyjne (inch)	1200000244
ROWELD P160 Saniline Special Edition	54004
Głównia (2 szt.)	55684
Element grzewczy 230V	55316
Element grzewczy 110/115V	55851
Części zamienne	www.rothenberger.com

**6 Utylizacja**

Części urządzenia są materiałami o wartości utylizacyjnej i można je odprowadzić do przedsiębiorstw zajmujących się odzyskiem surowców wtórnych i unieszkodliwianiem pozostałości, posiadających wymaganą koncesję i certyfikaty. O nieszkodliwy dla środowiska sposób utylizacji części, których nie można odprowadzić do ponownego obiegu (np. odpady elektroniczne), należy zapytać właściwy urząd zajmujący się sprawami utylizacji.

**Tylko dla krajów UE:**

Nie należy wyrzucać elektronarzędzi do śmieci domowych! Zgodnie z Dyrektywą Europejską 2012/19/EG o zużytych przyrządach elektrycznych i elektronicznych i jej wprowadzeniu do prawa krajowego, niesprawne już elektronarzędzia muszą być zbierane osobno i doprowadzane do utylizacji zgodnie z zasadami ochrony środowiska.

<b>1</b>	<b>Upozornění k bezpečnosti</b> .....	<b>99</b>
1.1	Vymezení účelu použití.....	99
1.2	Všeobecné bezpečnostní pokyny .....	99
<b>2</b>	<b>Technické údaje, viz brožury „Technické údaje“</b>	
<b>3</b>	<b>Funkce zařízení</b> .....	<b>101</b>
3.1	Přehled (vyobr. A).....	101
3.2	Návod k obsluze .....	101
3.2.1	Uvedení do provozu .....	101
3.2.2	Opatření pro přípravu svařování .....	102
3.2.3	Svařovací postup.....	103
3.2.4	Odstavení z provozu.....	103
3.3	Všeobecné požadavky.....	103
3.4	Důležité pokyny k parametrům svařování .....	103
<b>4</b>	<b>Péče a údržba</b> .....	<b>104</b>
4.1	Péče o stroj a o nástroje .....	104
<b>5</b>	<b>Příslušenství</b> .....	<b>105</b>
<b>6</b>	<b>Likvidace</b> .....	<b>105</b>

## Značky obsažené v textu:



### **Výstraha!**

Tento symbol varuje před nebezpečím úrazu.



### **Varování!**

Tento symbol varuje před nebezpečím škod na majetku a poškozením životního prostředí.



### **Výzva k provedení úkonu**

## 1 Upozornění k bezpečnosti

### 1.1 Vymezení účelu použití

**ROWELD P 160/5 Saniline** je nutné použít pro výrobu svarových spojů trubek PE, PVDF a PP a tvarovaných dílů s větším průměrem 40 -160mm/ 1" - 5".

### 1.2 Všeobecné bezpečnostní pokyny



**POZOR!** Při používání elektrického nářadí dodržujte následující zásadní bezpečnostní opatření na ochranu před úrazem elektrickým proudem, nebezpečím zranění a nebezpečím požáru.

**Přčtíte si všechny tyto pokyny, než budete používat toto elektrické nářadí, a dobře tyto bezpečnostní pokyny uložte.**

#### Obsluha a údržba:

- 1 **Pravidelné čištění, údržba a mazání.** Před každým seřizováním, údržbou nebo opravou vytáhněte síťovou zástrčku.
- 2 **Opravy svěřujte výhradně specializovaným opravnám, které mají k dispozici originální náhradní díly.** Zajistíte tak dlouhodobou provozní bezpečnost přístroje.

#### Bezpečná práce:

- 1 **Pracovní plochu udržujte v pořádku.** Nepořádek na pracovní ploše může vést ke zraněním.
- 2 **Mějte na zřeteli vnější vlivy.** Nevystavujte elektrické nářadí dešti. Nepoužívejte elektrické nářadí ve vlhkém nebo mokřém prostředí. Postarejte se o dobré osvětlení pracovní plochy. Nepoužívejte elektrické nářadí tam, kde hrozí nebezpečí požáru nebo nebezpečí výbuchu.
- 3 **Chraňte se před úrazem elektrickým proudem.** Zabraňte kontaktu těla s uzemněnými díly (např. trubkami, radiátory, elektrickými sporáky, chladicími jednotkami).
- 4 **Udržujte ostatní osoby v bezpečné vzdálenosti.** Nenechtejší osoby, obzvlášť děti, dotýkat se elektrického nářadí nebo kabelů. Udržujte je v bezpečné vzdálenosti od pracovní plochy.
- 5 **Bezpečně ukládejte nepoužívané elektrické nářadí.** Nepoužívané elektrické nářadí musí být uloženo na suchém, vysoko položeném nebo uzavřeném místě, mimo dosah dětí.
- 6 **Nepřetěžujte elektrická nářadí.** Pracují lépe a bezpečněji ve stanoveném rozsahu výkonů.
- 7 **Používejte správné elektrické nářadí.** Na těžké práce nepoužívejte žádné stroje o malém výkonu. Nepoužívejte elektrické nářadí pro takové účely, pro které není určeno. Např. nepoužívejte ruční okružní pilu pro řezání větví nebo polen.
- 8 **Noste vhodný oděv.** Nenoste žádné oblečení nebo šperky, které by mohly být zachyceny pohyblivými díly. Při práci na volném prostranství se doporučuje používat obuv odolnou proti skluzu. Na dlouhé vlasy použijte síťku.
- 9 **Používejte ochrannou výbavu.** Používejte ochranné brýle. Při prašných pracích použijte ochrannou masku.
- 10 **Připojte odsávací zařízení.** Pokud jsou k dispozici přípojky na odsávání prachu a jímací zařízení, ujistěte se, že jsou připojené a správně používané.
- 11 **Nepoužívejte kabel pro účely, pro které není určen.** Nepoužívejte kabel na vytahování zástrčky ze zásuvky. Chraňte kabel před horkem, olejem a ostrými hranami.

- 12 **Zajistěte opracováváný kus.** Používejte upínací zařízení nebo svěrák, aby opracováváný kus pevně držel. Tak je držen spolehlivěji než rukou.
- 13 **Vyvarujte se nenormálního postoje.** Stůjte na stabilním povrchu a udržujte si neustále rovnováhu.
- 14 **Pečlivě se starejte o nářadí.** Řezací nářadí udržujte ostré a čisté, aby mohlo pracovat lépe a spolehlivěji. Dodržujte pokyny pro mazání a výměnu nástrojů. Pravidelně kontrolujte přípojné vedení elektrického nářadí a poškození nechejte opravit zkušeným specialistou. Pravidelně kontrolujte prodlužovací vedení, a když jsou poškozená, vyměňte je. Rukojeti udržujte v suchu a čistotě, aby nebyly znečištěné mazivem a olejem.
- 15 **Vytáhněte zástrčku ze zásuvky.** Pokud nepoužíváte elektrické nářadí, před údržbou a při výměně nástrojů jako např. pilového kotouče, vrtáku, frézy.
- 16 **Nenechávejte nasazený žádný klíč.** Před zapnutím zkontrolujte, že je odstraněn klíč a seřizovací nářadí.
- 17 **Vyvarujte se neúmyslného spuštění.** Při zasunutí zástrčky do zásuvky se ujistěte, že je vypínač vypnutý.
- 18 **Používejte prodlužovací kabel pro venkovní použití.** Venku používejte pouze k tomu vhodný a odpovídajícím způsobem označený prodlužovací kabel.
- 19 **Budte opatrní.** Všimněte si, co se děje. Pracujte s rozumem. Nepoužívejte elektrické nářadí, když nejste soustředěni.
- 20 **Zkontrolujte elektrické nářadí na možné poškození.** Před dalším použitím elektrického nářadí musí být bezpečnostní zařízení nebo lehce poškozené díly pečlivě zkontrolovány na bezvadnou funkci a daný účel. Zkontrolujte, že pohyblivé díly fungují bezvadně a nezasadí se, nebo že díly nejsou poškozené. Veškeré díly musí být správně namontovány a všechny podmínky splněny, aby byl zajištěn bezvadný provoz elektrického nářadí.  
Poškozená bezpečnostní zařízení a díly musí být podle účelu opraveny ve specializované dílně nebo vyměněny, pokud není v návodu k obsluze uvedeno jinak. Poškozený vypínač musí být vyměněn v servisní dílně.  
Nepoužívejte žádné elektrické nářadí, u kterého se nedá vypínač zapnout a vypnout.
- 21 **Pozor.** Použití jiných nástrojů a jiného příslušenství pro vás může znamenat nebezpečí úrazu.
- 22 **Elektrické nářadí nechejte opravit specializovaným elektrikářem.** Toto elektrické nářadí odpovídá příslušným bezpečnostním směrnicím. Opravy smí být prováděny pouze elektrikářem, a smí být použity pouze originální náhradní díly; jinak se může uživateli stát úraz.

**3.1** Přehled (vyobr. A)

<b>1</b>	Frézovací zařízení	<b>8</b>	Hlavní upínací čelisti <b>verze A</b>
<b>2</b>	Topné těleso	<b>8.1</b>	Regulační matice
<b>3</b>	Lože stroje	<b>8.2</b>	Napínací šroub
<b>4</b>	Pohyblivý stůl	<b>9</b>	Hlavní upínací čelisti <b>verze B</b>
<b>5</b>	Svěrací páka	<b>9.1</b>	Upínací prvek, držák
<b>6</b>	Přidrzná tyč	<b>10</b>	Opěrná vidlice
<b>7</b>	Blokovací západka	<b>11</b>	przycisk Handle

S touto svářečkou můžete bezpečně vytvářet svařované spoje pro vnitřní instalace, renovace kamen a systémy odvodnění střechy z PE, PVDF a PP-trubek s vnějším průměrem od 40 do 160 mm/ 1" - 5".

Navíc může být místo opěrných vidlic použita podle varianty (**verze A** = hlavní upínací čelisti verze lomená páka, **verze B** = hlavní upínací čelisti verze šroub) pro vnější upínací polohy stejně jako upínací prvky. Proto jsou předem připravené závitky na loži stroje a pohyblivém stolu.

**3.2** Návod k obsluze

**Svářečka smí být obsluhována pouze odbornými pracovníky, kteří jsou k tomuto oprávnění a kteří jsou přiměřeně kvalifikováni dle DVS 2212 díl 1!**

**Stroj smí používat pouze vyškolení a autorizovaní operátoři!**

**3.2.1** Uvedení do provozu

**Prosím, přečtěte si pozorně provozní návod před uvedením svářečky natupo do provozu!**



**Topný prvek nepoužívejte v prostředí, kde hrozí výbuch a zabraňte jeho styku se snadno hořlavými látkami!**

- Stroj postavte na rovném, pevném podkladu.
- Vytáhnout rukojeť (11), stroj vykývnout nahoru a zajistit blokovacími čepy.



**Přítom dbejte na to, aby oba čepy zapadly do otvorů na podstavci!**

- Blokovací západku (7) zatáhněte dopředu a frézovací zařízení (1) natočte dozadu.
- Topné těleso (2) natočte dozadu.
- Síťovou zástrčku frézovacího zařízení (1) a topného tělesa (2) připojte ke zdroji napájení uvedenému na typovém štítku.

Svítlí červená dioda „Stand by“, což znamená: je připojeno napětí. Pomocí velkého (zeleně svítícího) tlačítka zapněte topný článek a pomocí tlačítka „+“ nebo „-“ nastavte požadovanou teplotu (160°C až 285°C).

Zahřívání topného článku bude signalizováno prostřednictvím žluté diody na topném článku. Kromě toho se na displeji udávajícím teplotu zobrazí vodorovné pruhy. Krátce před dosažením nastavené teploty (s tolerancí +/-3°C) zhasne žlutá dioda a rozsvítí se zelená dioda. Po dalších 10 minutách je topný článek připraven k provozu. Teplotu zkontrolujte pomocí měřícího přístroje s teplotním čidlem.

Nastavení korekce: stiskněte současně tlačítka „+“ a „-“. Následně bude možno provést pomocí těchto tlačítek a externího měřícího přístroje s teplotním čidlem kalibraci topného článku.

Udává-li displej topného článku nižší hodnotu než externí přístroj použitý k měření teploty, je nutno provést nastavení rozdílu pomocí tlačítka „+“. Při zobrazení hodnot v opačném poměru je nutno provést nastavení rozdílu pomocí tlačítka „-“. Zobrazí-li se údaj „Er1“, došlo k závadě

elektronické části. Zobrazení údaje „Er2“ znamená, že odporový teploměr je vadný nebo není připojen.



**Nebezpečí popálení! Topné těleso může dosáhnout teploty cca. 290°C!**

### 3.2.2 Opatření pro přípravu svařování

→ U trubek, které jsou menší než maximální svařitelný průměr 160 mm, jsou u hlavních upínacích čelistí použity redukční upínací vložky resp. držák odpovídajícího průměru.



**Dávejte pozor na správné redukční upínací vložky! Horní redukční upínací vložky resp. držák + spodní redukční upínací vložky + vložky opěrné vidlice se musí shodovat!**

- **Verze A:** Otevřete hlavní upínací čelisti (8) a natočte je do zadní polohy. Horní redukční vložku zatlačte k zadní zarážce a utáhněte upínací šroub (8.2).
- **Verze B:** Otevřete hlavní upínací čelisti (9) a nasadte horní upínací prvek (9.1) a sklopte je dopředu (osou otáčení je rozpínací kolík).
- Vložte spodní redukci.
- Nasadte spodní redukční upínací vložky do opěrné vidlice (10) a upevněte je šrouby s rýhovanou hlavou.
- Trubky z umělé hmoty nebo tvarovky určené ke svařování vložte do upínacích zařízení.
- Opěrné vidlice postavte (10) pod trubku nebo tvarovku, za tímto účelem povolte šroub s šestihrannou hlavou pomocí otevřeného klíče SW 17 a opěrnou vidlici odpovídajícím způsobem posuňte a popřípadě otočte.



**U trubek, které je nutné svařit přímo, musí být podpěrné vidlice s čelní plochou zarovnaný rovnoběžně se středem drážky ve stolech!**

- **Verze A:** Zavřete hlavní upínací čelisti (8), pomocí regulační matice (8.1) seřídte upínací sílu a držadlo dejte do koncové polohy, až bude dosažena maximální síla.
- **Verze B:** Rozevřete hlavní upínací čelisti (9), držák (9.1) natočte dozadu a upínací zařízení dejte do pracovní polohy. Při upínání dávejte pozor na to, aby křídla křídlaté matice byla vždy v úhlu 90° k ose trubky.
- Na základě sjetí obrobků k sobě překontrolujte, zda jsou pevně usazeny v upínacím nástroji. Při použití Max. svařovací výkon nesmí proklouznout potrubí! Tak, že úspěšný proces je zajištěn.
- Rovněž je nutné překontrolovat, zda topné těleso dosáhlo provozní teploty. Ohřev je ukončen, když na termostatu bliká žlutá kontrolní žárovka.



**Aby bylo zaručeno rovnoměrné rozložení tepla po celé ploše topné desky, je nezbytné, aby po rozblikání žárovky byla dodržena čekací doba cca. 10 minut (dle DVS). Teplotu zkontrolujte vhodným zařízením pro měření teploty!**

- Frézovací zařízení (1) naklopte mezi kusy trubky, až zapadne blokovací západka (7), a zasuňte na držadlo.



**Nebezpečí zranění! Během provozování frézy nesmíte zasahovat do pohybujících se nožů. Frézu ovládejte pouze ve sklopeném stavu (pracovní poloha) a následně ji zase vychyľte zpět. Funkčnost bezpečnostního spínače ve frézovacím zařízení musí být zaručena stále, aby se tak zabránilo neúmyslnému spuštění mimo pracovní polohu!**



- Prostřední přídržná tyč (6) jemně tlačí obrobek proti frézovacím kotoučům.



**Příliš vysoký frézovací tlak může mít za následek přehřátí a poškození pohonu frézy. Při přetížení popř. nečinnosti pohonu frézy se strojem vyjeďte a snižte tlak!**

K zarážce jednostranné frézy na spodní straně frézy natočte stranu, která nemá být opracována.

- Poté, co byly čelní strany rovinně ofrézovány, což lze zjistit prostřednictvím rovnoměrné, nedělené třísky, odsuňte pomalu od sebe konce trubek. Vypněte frézovací zařízení (1), uvolněte blokovací západku (7) a vyklepte ji.



- Obrobky přisuňte k sobě a překontrolujte, zda plochy určené ke svařování jsou rovinné. Jestliže tomu tak není, musí být proces frézování opakován.

Vyosení mezi obrobky nesmí (dle DVS) být větší než 10% tloušťky stěny a mezera mezi rovinnými plochami nesmí být větší než 0,5 mm. Jestliže tomu tak není, pak proveďte seřízení pomocí upínacích šroubů a podložek opěrných vidlic a opakujte proces frézování.



**Plochy, které byly ofrézovány a které jsou připraveny ke svařování, musí být zbaveny všech nečistot a nesmíte se jich dotknout rukou!**

### 3.2.3 Svařovací postup



**Nebezpečí pohmožděnin! Při sjetí upínacích nástrojů a trubek k sobě je zásadně nutné dodržovat bezpečný odstup od stroje. Nikdy nesahejte do pracovního prostoru!**

- Topné těleso (2) sklopte mezi oba obrobky.
- Konce trubek srazte k sobě, na přídržná tyč (6) vyvíjte potřebnou vyrovnávací sílu a přitážením svěrací páky (5) zajistěte hnací hřídel.
- Jakmile je dosaženo potřebné výšky límce rovnoměrně po celém obvodu obou konců trubek, uvolněte svěrací páku (5), sílu stáhněte na odpovídající sílu nahřívání (téměř 0) a svěrací páku (5) zase pevně dotáhněte. Musí být zaručeno rovnoměrné dosednutí konců obrobků na topnou desku.
- Po uplynutí doby nahřívání uvolněte svěrací páku (5), obrobky od sebe odsuňte, topné těleso (2) vychyľte a konce obrobků zase nechejte sjet k sobě. Přitom zvyšujte sílu pokud možno lineárně k odpovídající spojovací síle, dokud není dosažena jmenovitá síla (viz průvodní kniha pro parametry svařování) a přitáhněte svěrací páku (5). Spojovací síla musí být během celé doby ochlazování udržována (viz spec. parametry použitých materiálů).
- Poté, co uplynula doba ochlazování, uvolněte svěrací páku (5) a pružiny uvolněte pomocí přídržná tyč. Svařené konce trubek uvolněte a vyjměte.

Celkové parametry ke svařování můžete vyčíst z příložených svařovacích tabulek.

### 3.2.4 Odstavení z provozu

- Vytáhněte za zásuvky síťovou zástrčku frézovacího zařízení a topného tělesa.
- Frézu nakloňte do meziprostoru mezi hlavní upínací čelisti.
- Namotejte síťový kabel.
- Topné těleso zasuňte do určeného držáku na stojanu.



**Topná deska musí být ochlazená!**

- Vytáhnout rukojeť (11), stroj vykývnout dolů až zapadnou blokovací čepy.

### 3.3 Všeobecné požadavky

Protože povětrnostní vlivy a vlivy okolního prostředí mohou svařování ovlivnit rozhodující měrou, je nezbytně nutné dodržet odpovídající předpisy v DVS – směrnice 2207 díl 1, 11 a 15. Mimo území Německa platí příslušné národní směrnice.

Svářečské práce musí být neustále a pečlivě monitorovány!

### 3.4 Důležité pokyny k parametrům svařování

Všechny důležité parametry pro svařování, jako jsou teplota, tlak a čas, je nutné vyhledat v DVS - směrnice 2207 díl 1, 11 a 15. Mimo území Německa platí příslušné národní směrnice.

Odkaz: DVS Media GmbH, Aachener Str. 172, 40223 Düsseldorf  
Postfach 10 19 65, 40010 Düsseldorf, Tel.: +49 (0) 211 / 15 91 – 0  
Email: [media@dvs-hq.de](mailto:media@dvs-hq.de) internet: [www.dvs-media.info](http://www.dvs-media.info)

V jednotlivých případech je nezbytně si od výrobce trubek opatřit zpracovací parametry specifické pro daný materiál.

Parametry pro svařování, které jsou uvedeny v příložených svařovacích tabulkách, jsou orientační hodnoty, za které firma ROTHENBERGER nepřebírá záruku!

Aby byla uchována funkčnost stroje, je nezbytné dodržovat následující body:

- Vodicí tyče pro saně resp. pro držák topného tělesa a frézovací zařízení musí být udržováno v čistotě.
- Elektrické pohony frézovacího zařízení a topného tělesa smí být provozovány pouze při napětí, které je uvedeno na typovém štítku.
- Aby jste získali bezvadné výsledky svařování, je nezbytné, aby jste udržovali topné těleso v čistotě. V případě poškození povrchu musí být topné těleso znovu povrstveno popř. vyměněno. Zbytky materiálu na topném zrcadle snižují protiadhezivní vlastnosti a měly by být odstraněny pomocí papíru neuvolňujícího vlákna a pomocí lihu (pouze když je topné těleso studené).
- Frézovací zařízení je vybaveno dvěma oboustranně nabroušenými noži. V případě zhoršujícího se řezného výkonu mohou být nože otočeny popř. vyměněny za nové.
- Je nezbytné neustále dbát na to, aby konce trubek popř. částí určených k opracování obzvláště čelní plochy byly zbaveny nečistot, protože v opačném případě se životnost nožů rapidně snižuje.



**Doporučuje se, aby opravy prováděla servisní dílna nebo výrobce!**

#### 4.1 Péče o stroj a o nástroje

##### **(Dodržujte bod 4 předpisy pro údržbu!)**

Ostré a čisté nástroje vytváří lepší pracovní výsledky a jsou bezpečnější.

Tupé, zlámané nebo ztracené díly musí být neprodleně vyměněny. Překontrolujte, zda je příslušenství se strojem bezpečně spojeno.

Při údržbářských pracích používejte pouze originální náhradní díly. Opravy smí provádět pouze odborný kvalifikovaný personál.

V případě nepoužívání, před údržbářskými pracemi a před výměnou součástí příslušenství odpojte stroje od elektrické rozvodné sítě.

Před opětovným připojením k elektrické rozvodné síti je nutné zajistit, aby stroj a příslušenství byly vyprázdněny.

Při používání prodlužovacích kabelů je nutné přikontrolovat, zda jsou bezpečné a funkční.

Používány smí být pouze kabely schválené pro venkovní použití.

Stroje a nástroje nesmí být používány tehdy, když kryt nebo rukojeti, obzvláště z umělé hmoty, jsou prasklé popř. zdeformované.

Nečistota a vlhkost v takovýchto prasklinách vedou elektrický proud. Toto může vést k úderu elektrickým proudem, když se na nástroji popř. na stroji vyskytne poškození izolace.

**Poznámka: Dále pak poukazujeme na bezpečnostní předpisy.**

**5 Příslušenství**

Název příslušenství	Číslo dílu ROTHENBERGER
Příloha fréza Ø 40-75mm	54040
Základní sadou upínacích čelistí verze A	54082
Základní sadou upínacích čelistí verze A + použity redukční	54080
Základní sadou upínacích čelistí verze B	54082RU
Základní sadou upínacích čelistí verze B + použity redukční	54080RU
Základní sadou upínacích čelistí verze B + použity redukční (inch)	1200000244
ROWELD P160 Saniline Special Edition	54004
Náhradní nůž (2 ks)	55684
Topné těleso 230V	55316
Topné těleso 110/115V	55851
Náhradní díly	www.rothenberger.com

**6 Likvidace**

Části tohoto zařízení představují zhodnotitelný materiál a mohou být předány k recyklaci. K tomuto účelu jsou k dispozici schválené a certifikované recyklační závody. K tomu, aby jste mohli provést ekologicky přijatelnou likvidaci částí, které nelze zhodnotit (např. elektronický šrot), je nutné provést konzultaci s Vaším úřadem, který je kompetentní pro likvidaci odpadů.

**Pouze pro země EU:**

Neodhazujte elektrické nástroje do odpadu! Podle Evropské směrnice 2012/19/EG o odpadních elektrických a elektronických zařízeních (OEEZ) a podle jejího převedení do národního práva musejí být opotřeбенé elektronástroje sbírány odděleně a ode vzdány do ekologicky šetrného zpracování.

<b>1</b>	<b>Útmutatások a biztonsághoz.....</b>	<b>107</b>
1.1	Rendeltetésszerű használat.....	107
1.2	Általános biztonsági utasítások.....	107
<b>2</b>	<b>Műszaki adatok, lásd a füzetet „műszaki adatok”</b>	
<b>3</b>	<b>A készülék működése.....</b>	<b>109</b>
3.1	Áttekintés (A. ábra).....	109
3.2	Használati utasítás.....	109
3.2.1	Üzembevétel.....	109
3.2.2	Intézkedések a hegesztés előkészítéséhez.....	110
3.2.3	Hegesztés.....	111
3.2.4	Kikapcsolás.....	111
3.3	Általános követelmények.....	111
3.4	Fontos tanácsok a hegesztési paraméterekhez.....	111
<b>4</b>	<b>Gondozás és karbantartás.....</b>	<b>112</b>
4.1	Gép- és szerszám-karbantartás.....	112
<b>5</b>	<b>Kiegészítők.....</b>	<b>113</b>
<b>6</b>	<b>Ártalmatlanítás.....</b>	<b>113</b>

## Az anyagban használt jelölések:



### **Balesetveszély!**

Ez a jel a személyi sérülésektől óv.



### **Figyelem!**

Ez a jel anyagi- vagy környezeti károktól óv.



### **Felhívás cselekvésre**

## 1 Útmutatások a biztonsághoz

### 1.1 Rendeltetésszerű használat

A ROWELD P 160/5 Saniline készülékek a PE, PVDF és PP csövek és idomrészek hegesztési kötéseinek előállítására használhatók, 40 - 160mm/ 1" - 5" külső átmérővel.

### 1.2 Általános biztonsági utasítások



**FIGYELEM!** Az elektromos szerszámok használata során az elektromos áramütés, baleset- és tűzveszély megelőzése érdekében be kell tartani a következő alapvető fontosságú biztonsági utasításokat.

**Az elektromos szerszám használata előtt olvassa el az összes utasítást, és őrizze azokat meg egy biztonságos helyen.**

#### Karbantartás és állagmegóvás:

- 1 **Rendszeres tisztítás, karbantartás és kenés.** Minden állítás, állagmegóvó vagy karbantartó művelet előtt húzza ki az elektromos csatlakozót.
- 2 **A készüléket csak képzett szakemberrel javíttassa, és csak eredeti alkatrészeket használjon.** A készülék (javítás utáni) biztonságos működése csak így biztosítható.

#### Biztonságos munkavégzés:

- 1 **Tartson rendet a munkahelyen.** A rendetlen munkahely balesetet okozhat.
- 2 **Vegye figyelembe a környezetet is (annak befolyásoló hatását).** Ne tegye ki az elektromos szerszámot esőnek. Az elektromos szerszámot ne használja nedves vagy nyirkos környezetben. Biztosítson megfelelő megvilágítást a munkaterületen. Ne használjon elektromos szerszámot tűz- és robbanásveszélyes helyeken.
- 3 **Védje magát az elektromos áramütés ellen.** Kerülje, hogy valamely testrésze földelt tárgyval (pl. csövekkel, radiátorral, elektromos sütővel, hűtőszekrényvel) érintkezzen.
- 4 **Tartsa távol a bámészködőket (többi személyt).** Ne engedje, hogy más személy, különösképpen gyermek az elektromos szerszám közelében tartózkodjon vagy megérintse annak kábelét. Tartsa őket távol a munkavégzés helyétől.
- 5 **A nem használt elektromos szerszámokat biztonságos helyen tárolja.** A nem használt elektromos szerszámokat száraz, magas (nehezen elérhető) vagy zárt helyen tárolja, ott, ahol azokhoz a gyerekek nem férhetnek hozzá.
- 6 **Az elektromos szerszámokat ne terhelje túl.** A megadott teljesítménytartományban a szerszámok jobban és biztonságosabban működnek.
- 7 **A feladathoz megfelelő elektromos szerszámot használja.** Ne használjon gyenge teljesítményű gépet nehéz (nagy teljesítményt igénylő) feladatokhoz. Ne használja az elektromos szerszámot olyan célra, amelyre azt nem tervezték. Ne használjon pl. kézi körfűrész fatörzsek vagy fahasábok fűrészeléséhez.
- 8 **A munkavégzéshez megfelelő öltözetet viseljen.** Na hordjon olyan ruhát vagy ékszert, amelyet a mozgó alkatrészek elkaphatnak. Ha szabadban végez munkát, akkor csúszásgátló lábbeli használata javasolt. Ha a haja hosszú, akkor használjon hajhálót.
- 9 **Használjon védőfelszerelést.** Használjon munkavédelmi védőszemüveget. Poros, pornak kitett munkahelyen használjon védőmaszkot.
- 10 **Csatlakoztassa a porszívó(eszköz)t.** Ha a szerszámon van porszívó-csatlakozás vagy felfogórendszer, akkor győződjön meg ezek megfelelő csatlakoztatásáról, ill. használatáról.

- 11 **A kábelt csak rendeltetészerűen, azzal ellentétesen ne használja.** A csatlakozódugót az aljzathoz ne a kábelt húzva húzza ki. Védje a kábelt a hőtől, az olajtól és az éles élektől.
- 12 **Rögzítse a munkadarabot.** Használjon pillanatszorítót vagy más rögzítőeszközt/satut a munkadarab le- vagy befogására. Ezek az eszközök biztosabban tartják a munkadarabot, mintha azt a kezében tartaná.
- 13 **Kerülje a természetellenes testtartást.** Vegyen fel biztos tartást és folyamatosan őrizze meg az egyensúlyát.
- 14 **A szerszámot gondosan ápolja.** A vágószerszámokat tartsa élesen és tisztán, hogy velük jobban és biztonságosabban dolgozhasson. Kövesse a kenési és a szerszámcsere utasításokat. Rendszeresen ellenőrizze az elektromos szerszám vezetékét; ha a vezeték megsérült, akkor azt cseréltesse le képzett villanszerelővel. Rendszeresen ellenőrizze a hosszabbító vezetékét; ha az sérült cserélje le. Tartsa a fogantyúkat szárazon, tisztán, zsír- és olajmentesen.
- 15 **A csatlakozódugót húzza ki az aljzathoz.** Ha nem használja az elektromos szerszámot, ill. a karbantartása és a szerszámcsere - pl. fűrészlap, fűrőfej, marófej - előtt.
- 16 **A szerszámkulcsot vegye le a szerszámról.** A bekapcsolás előtt a kulcsot, és az állítószerszámot vegye le.
- 17 **Kerülje a véletlen (akaratlan) bekapcsolást.** Győződjön meg arról, hogy a kapcsolót a csatlakozódugó aljzathoz való csatlakoztatása előtt kikapcsolta.
- 18 **Kültéri használatra való hosszabbítókábelt használjon.** A szabadban csak erre engedélyezett és megfelelően megjelölt hosszabbítókábelt használjon.
- 19 **Legyen óvatos/figyelmes.** Figyeljen arra, amit csinál. A munkát megfontoltan végezze. Ne használja az elektromos szerszámot, ha fáradt, figyelme nem elég koncentrált.
- 20 **Ellenőrizze az elektromos szerszámot potenciális sérülésekre.** Az elektromos szerszám használata előtt a védőeszközöket és az alkatrészeket ellenőrizni kell - akadálymentes, a rendeltetésüknek megfelelő működésre. Ellenőrizze, hogy a mozgó alkatrészek akadálymentesen működjenek, ne szoruljanak, és az alkatrészek ne legyenek sérültek. Egyes alkatrészeket megfelelően fel kell szerelni ahhoz, hogy minden elvárás (követelményt) teljesítsenek, és biztosítsák az elektromos szerszám problémamentes használatát.  
A sérült védelmeket és alkatrészeket hivatalos szakszervizben meg kell javíttatni vagy le kell cseréltetni, kivéve, ha ezt a használati útmutató másképp definiálja. A sérült kapcsolót műhelyben kell lecseréltetni.  
Ne használjon olyan elektromos szerszámot, amelyet a kapcsolójával nem lehet be- vagy kikapcsolni.
- 21 **Figyelem!** Más (gyártó által gyártott) szerszám vagy tartozék használata balesetveszélyes lehet.
- 22 **Az elektromos szerszámot csak képzett villanszerelővel javíttassa.** Ez az elektromos szerszám megfelel a vonatkozó biztonsági előírásoknak. Javítását csak képzett villanszerelő végezheti, a javításhoz csak eredeti cserealkatrészeket szabad használni, különben a szerszám használója balesetet szenvedhet.

**3.1 Áttekintés (A. ábra)**

1	Maróberendezés	8	Alap-befogópofa <b>A változat</b>
2	Fűtőelem	8.1	Szabályozó anya
3	Gépalapzat	8.2	Szorítócsavar
4	Mozgó asztal	9	Alap-befogópofa <b>B változat</b>
5	Szorítókar	9.1	Szorítóelem, kengyel
6	Fogórúd	10	Támvilla
7	Rögzítő kilincs	11	Gomba alakú fogantyú

A gép segítségével biztonságosan elkészíthetők az épületgépészeti szerelésekkel, kémények felújításával és tető-víztelenítő rendszerekkel kapcsolatos, 40-től 160 mm/ 1"- 5"-ig terjedő külső átmérőjű polietilén.

Kiegészítőként a támvillák helyett az adott változattól függően (**A változat** = könyökemelés alap-befogópofa, **B változat** = csavaros alap-befogópofa) külső befogási helyzetekben szorítóelemek is használhatók. A gépalapzatban és a mozgó asztalban erre csavarmenetek vannak.

**3.2 Használati utasítás**

**A hegesztő készüléket csak az erre jogosult és megfelelően kiképzett szakember kezelheti a DVS 2212 1. résznek megfelelően!**

**A gépet csak a kiképzett és feljogosított kezelő használhatja!**

**3.2.1 Üzembevétel**

**A tompahegesztőgép használatba vétele előtt figyelmesen olvassa el a használati utasítást!**



**A fűtőelemet ne használja robbanásveszélyes környezetben és ügyeljen arra, hogy ne érintkezzen gyúlékony anyaggal!**

- Sima, szilárd alapra állítsuk fel a gépet.
- Húzza a (11) gomba alakú fogantyút, emelje fel a gépet - a rögzítőretesz ugorjon a helyére.



**Figyeljen arra, hogy a furatok csapjai (két db) rögzüljenek az állványhoz!**

- Húzzuk előre a maró reteszelését, azután fordítsuk hátra a maró-berendezést.
- Azután fordítsuk hátra a fűtőelemet (2).
- Csatlakoztassuk a hálózati dugaszt a készülék típustábláján feltüntetett feszültségű áramforrásra.

A piros „készzenlét” dióda világít, azaz van feszültség. Kapcsolja be a nagy nyomógombbal (amely zölden világít) a fűtőelemet, és állítsa be a „+” és „-” gombokkal a megfelelő hőmérsékletet (a (160 ... 285 °C-os tartományban).

A rendszer a fűtőelem felfűtését a fűtőelemen található sárga diódával jelzi. Ez mellett a hőmérsékletkijelzőn a rendszer vízszintes oszlopokat jelenít meg. A beállított hőmérséklet elérte előtt (tűrés: +/-3 °C) nem sokkal a sárga dióda kikapcsol, és a zöld el kezd világítani. További 10 perc eltelte után a fűtőelem üzemkész. Hőmérséklet szabályozása hőmérőberendezéssel.



**Eltolás értékek beállítása:** Nyomja meg egyidejűleg a „+” és „-” gombokat. Ez után ezen gombok bármelyikével és a külső hőmérőberendezéssel kalibrálható a fűtőelem.

Ha a fűtőelem a külső hőmérőberendezésnél kisebb értéket mutat, akkor a különbséget a „+” gombbal kell beállítani. Ellentétes kijelzett értéknél a különbséget a „-” gombbal kell beállítani. Az „Er1” üzenet elektronika hibát jelez. Az „Er1” üzenet ellenállás-hőmérő hibát jelez, ill. az nincs csatlakoztatva.



**Égési sérülés veszélye! A fűtőelem hőmérséklete elérheti a mintegy 290 °C-ot!**

### 3.2.2 Intézkedések a hegesztés előkészítéséhez

- A hegeszthető maximálisan 160 mm átmérőjűnél kisebb csövek esetében helyezzük be az alap-befogópófkákba / kengyel az adott átmérőnek megfelelő redukáló-tokmánybetéteket.
- ! **Ügyeljen a megfelelő kisebbítő tokmánybetétekre! A felső kisebbítő tokmánybetéteknek ill. kengyelnak + alsó kisebbítő tokmánybetéteknek + támvilla-betéteknek meg kell egyezniük!**
- **A változat:** Nyissa ki az alap-befogópófát (8) és forgassa a hátsó állásba. A felső kisebbítő betéteket nyomja a hátsó ütközőnek és húzza meg a szorítócsavart (8.2).
- **B változat:** Nyissa ki az alap-befogópófát (9) és helyezze el a felső szorítóelemet (9.1), és billentse előre (a forgástengely a szorítószeg).
- Helyezze el az alsó kisebbítőt.
- A támasztóvillába pedig a támasztóvilla-betéteket, azután rögzítsük a recézett fejű csavarokkal.
- Helyezzük be a hegesztendő műanyag-csőveket vagy csőidomokat a befogó-berendezésbe.
- A támasztóvillákat (10) állítsuk a cső vagy csőidom alá, ehhez 17-es nyílású franciakulcs segítségével lazítsuk meg a hatszögletes fejescsavart, azután megfelelően mozdítsuk el és szükség esetén fordítsuk el a támasztóvillát.
- ! **Egyenesen hegesztendő csövek esetében úgy igazítsuk el a támasztóvillákat, hogy a mellő felületük az asztalokban kialakított horony közepével párhuzamosan helyezkedjen el!**
- **A változat:** Zárja be az alap-befogópófát (8), a szabályozó anya (8.1) segítségével állítsa be a szorítóerőt és tegye a kézi fogantyút a végső állásba, amíg el nem éri a maximális erőt.
- **B változat:** Csavarja ki az alap-befogópófát (9), a kengyelt (9.1) forgassa hátra és állítsa munkaállásba a befogó szerkezetet. A szorításkor ügyeljen rá, hogy a szárnyas anya szárnyai a csőtengellyel mindig 90°-os szöget zárjanak be.
- A munkadarabokat egymáshoz hajtva ellenőrizzük, hogy megfelelően szorosan rögzítésre kerültek-e a befogó-szerszámban. Alkalmazva max. hegesztő áram ne csússzon csöveken keresztül! Ily módon, egy sikeres hegesztési folyamat biztosítva van.
- Azt is ellenőrizzük, hogy a fűtőelem elérte-e az üzemi hőmérsékletét. Amikor véget ért a felfűtés, ezt a hőmérséklet-szabályozón található sárga lámpa villogása jelzi.
- ! **A teljes fűtőfelületen megvalósuló egyenletes hő-eloszlás biztosításához arra van szükség, hogy miután a lámpa villogni kezdett, tartsuk be az előírás szerinti mintegy 10 percnyi várakozási időt (a DVS után). A hőmérsékletet megfelelő hőmérővel ellenőrizni kell!**
- A maróberendezést (1) fordítsa be a csődarabok közé, amíg a rögzítő kilincs (7) be nem kattant, majd a fogantyúnál kapcsolja be.
-  **Személyi sérülés veszélye! A maró-berendezés üzembe helyezése közben nem szabad a forgó kések közé nyúlni. A marót kizárólag behajtott helyzetben (munkaállásban) működtessük, majd ezt követően megint fordítsuk vissza. A maró-berendezésbe beépített biztonsági kapcsolónak mindenkor működőképesnek kell lennie, hogy megakadályozza a munkaálláson kívüli véletlen beindítást!**
-  **A fogórúd (6) segítségével óvatosan hajtsuk a munkadarabok végét a marótárcsa forgó késeihez.**
- ! **A túl magas marási nyomás túlmelegedést okozhat, és a maró-meghajtás sérüléséhez vezethet. A maróhajtás túlterhelése vagy leállása esetén gyorsítsa a gépet és csökkentse a nyomást!**

Egyoldalú maráshoz a maró alján levő ütközőt fordítsa arra az oldalra, amelyet nem kell megmunkálni.



- Miután megtörtént a homlokfelületek síkba marása, amit az egyenletes és megszakítás nélküli forgács jelez, lassan hajtsuk ki egymásból a csővégeket. Kapcsolja ki a maróberendezést (1), oldja ki a rögzítő kilincset (7) és fordítsa ki.
- Hajtsuk egymáshoz a munkadarabokat, azután ellenőrizzük, hogy megfelelően egyenlgyűek-e a csővégek.

Amennyiben nem, ismételjük meg a marási műveletet. A munkadarabok közötti tengelyirányú beeresztés (a DVS értelmében) nem haladhatja meg a falvastagság 10 %-át, a síkfelületek közötti hézag pedig nem lehet több 0,5 mm-nél. Amennyiben nem ez a helyzet, a befogó-csavarok és a támasztóvilla-tartók segítségével szabályozzuk be, azután ismételjük meg a marási műveletet.



**A gyalult, hegesztéshez előkészített felületeket nem szabad kézzel megérinteni, és mindenféle szennyeződéstől mentesnek kell lenniük!**

### 3.2.3 Hegesztés



**Becsípődés veszélye! A befogó-szerszámok és csövek egymáshoz közelítése során tartsunk a géptől biztonságos távolságot. Soha ne érjen a munkaterülethez!**

- Fordítsuk be a fűtőelemet (2) a két munkadarab közé.
- Nyomja össze a csővégeket, alkalmazza a megfelelő illesztő-erőt a fogórúd (6) és a szorítókar (5) meghúzásával rögzítse a hajtó tengelyt.
- Mihelyt a két csővég teljes kerületén egyenletesen elérésre került a szükséges olvadásmagasság, lazítsuk meg a szorítókart (5), csökkentjük (0-hoz közeli értékre) az illesztőerőt, azután ismét csavarjuk be erősen a szorítókart (5). A művelethez biztosítani kell, hogy a munkadarabok vége egyenletesen fekjűdjön fel a fűtőlapon.
- Miután lejárt a felmelegítéshez szükséges idő, lazítsuk meg a szorítókart (5), hajtsuk el egymástól a munkadarabokat, fordítsuk ki a fűtőelemet (2), azután ismét hajtsuk egymáshoz a munkadarabok végeit. Miután letelt a lehűléshez szükséges idő, oldja ki a szorítókart (5) és tehermentesítse a kézikerek rugóját. Az összeillesztési erőnek a teljes lehűlési tőrésátháron belül kell maradnia.
- Miután letelt a lehűléshez szükséges idő, lazítsuk meg a szorítókart (5), és tehermentesítsük a fogórúd rugóját. Oldjuk a rögzítést és vegyük ki az összehegesztett csődarabokat.

Az összes hegesztési paramétert a mellékelt hegesztési táblázatból lehet kiolvasni.

### 3.2.4 Kikapcsolás

- Húzza ki a maróberendezést és a fűtőelemet a konnektorból.
- Fordítsa be a marót a befogópofák közötti térbe.
- Zwináč kabel sieciowy.
- A fűtőelemet helyezze az állványban levő tartóba.



**A fűtőlaponak le kell hűlnie!**

- Húzza a (11) gomba alakú fogantyút, döntse a gépet lefele - a rögzítőretesz ugorjon a helyére.

### 3.3 Általános követelmények

Mivel az időjárás és környezeti hatások döntően befolyásolják a hegesztést, ezért a DVS megfelelő előírásait – 2207-es irányelv, 1,11 és 15 rész – okvetlenül be kell tartani. Németországon kívül a megfelelő nemzeti irányelvek érvényesek.

A hegesztési munkákat állandóan és gondosan felügyelni kell!

### 3.4 Fontos tanácsok a hegesztési paraméterekhez

Az összes szükséges hegesztési paramétert, mint a hőmérséklet, nyomás és idő a DVS irányelvekből – 2207 1, 11 és 15 részből kell kiolvasni. Németországon kívül a megfelelő nemzeti irányelvek érvényesek.

Hivatkozás: DVS Media GmbH, Aachener Str. 172, 40223 Düsseldorf  
Postfach 10 19 65, 40010 Düsseldorf, Tel.: +49 (0) 211 / 15 91 – 0  
Email: [media@dvs-hq.de](mailto:media@dvs-hq.de) internet: [www.dvs-media.info](http://www.dvs-media.info)

Egyes esetekben okvetlenül be kell szerezni az anyagnak megfelelő feldolgozási paramétereket a cső gyártójától.

A mellékelt hegesztési táblázatokban megnevezett hegesztési paraméterek irányértékek, a ROTHENBERGER cég nem vállal semmilyen garanciát!

## 4 Gondozás és karbantartás

A gép működési képességének fenntartása érdekében a következő pontokra kell ügyelni:

- A csúszka ill. a fűtőelemtartó vezetőrúdjaikat és a maróegységet óvja a szennyeződéstől.
- A maró-berendezést és a fűtőelemet kizárólag a típus táblán feltüntetett feszültségű árammal szabad működtetni.
- Ahhoz, hogy kifogástalan hegesztési eredményeket kapjon, az szükséges, hogy a fűtőelemet tartsa tisztán. A felület sérülései esetén a fűtőelemet új bevonattal kell ellátni ill. ki kell cserélni. Az anyagmaradékok a fűtőtűkrön csökkentik a nemtapadási tulajdonságokat és ezért egy nem rojtosodó papírral és spiritusszal (csak hideg fűtőelem esetén!) kell eltávolítani azokat.
- A maróberendezés két kétoldalasan megélezett késsel van ellátva. A vágási teljesítmény gyengülésével a kések megfordíthatóak ill. újakra cserélhetők ki.
- Állandóan ügyelni kell arra, hogy a megmunkálendő cső – ill. munkadarabok, különösen a homlokfelületükön, szennyeződés mentesek legyenek, különben a kések élettartama jelentősen lecsökke.



**A gép javítását célszerű a szervizműhelyre vagy a gyártóműre bízni!**

### 4.1 Gép- és szerszám-karbantartás

#### **(A karbantartási előírások 4. pontjára ügyelni!)**

Az éles és tiszta szerszámok jobb munkaeredményt érnek el és biztonságosabbak.

Az életlen, törött vagy elveszett részeket késedelem nélkül cserélje ki. Vizsgálja meg, hogy a tartozék biztosan összekötésre került-e a géppel.

A karbantartási munkák során csak eredeti alkatrészeket használjon. A javításokat csak szakszerűen kiképzett személyzet végezheti el.

Ha nem használja a gépet, az ápolási- és karbantartási-munkák előtt, és a tartozékok cseréje előtt válassza le a gépet az elektromos hálózatról.

Az elektromos hálózathoz történő újra csatlakoztatás előtt gondoskodjon róla, hogy a gép és a tartozék szerszámok kikapcsolt állapotban legyenek.

Hosszabbító kábel esetén azokat meg kell vizsgálni azokat a biztonság és a működési képesség tekintetében. Csak a külső használatra engedélyezett kábelt szabad alkalmazni.

Nem szabad használni olyan szerszámokat és gépeket, amelyeknek a háza vagy a fogantyúja, különösen műanyagból, eltört ill. elvetemedett.

A piszok és a nedvesség az ilyen repedésekben vezetik az elektromos áramot. Ez elektromos áramütéshez vezethet, ha a szerszámon ill. a gépen szigetelési hiba lép fel.

**Megjegyzés: Továbbra is utalunk a balesetelhárítási előírásokra.**

**5 Kiegészítők**

Kiegészítő megnevezése	ROTHENBERGER alkatrészszám
Cutter csatolt Ø 40-75mm	54040
Alapfeszítő-pofasorozat, A változat	54082
Alapfeszítő-pofasorozat, A változat + alap-befogópofákba	54080
Alapfeszítő-pofasorozat, B változat	54082RU
Alapfeszítő-pofasorozat, B változat + alap-befogópofákba	54080RU
Alapfeszítő-pofasorozat, B változat + alap-befogópofákba (inch)	1200000244
ROWELD P160 Saniline Special Edition	54004
Tartalék kés (2 db)	55684
Fűtőelem 230V	55316
Fűtőelem 110/115V	55851
Pótalkatrészek	www.rothenberger.com

**6 Ártalmatlanítás**

A készülék egyes részei hasznosítható anyagból vannak, így újrahasznosíthatók. E célra jóváhagyott és tanúsított újrahasznosító üzemek állnak rendelkezésre. A nem hasznosítható anyagok (pl. elektronikai hulladék) környezetkímélő ártalmatlanításával kapcsolatban érdeklődjön a területileg illetékes hulladékkezelő hatóságnál.

**Csak EU országoknak szól:**

Ne dobjon a szemétesbe elektromos szerszámokat! A kiszolgált elektromos és elektronikus készülékekről szóló, 2012/19/EK jelű európai irányelv és a nemzeti jogba ültetett változata szerint a már használhatatlan elektromos szerszámokat a többi hulladéktól elkülönítve kell összegyűjteni és környezetbarát módon kell újra hasznosítani.

<b>1</b>	<b>Правила техники безопасности .....</b>	<b>115</b>
1.1	Применение по назначению .....	115
1.2	Общие указания по технике безопасности .....	115
<b>2</b>	<b>Технические характеристики, см. Рукоятку „Технические данные“</b>	
<b>3</b>	<b>Функции аппарата .....</b>	<b>117</b>
3.1	Обзор (рис. А) .....	117
3.2	Руководство по эксплуатации .....	117
3.2.1	Ввод в эксплуатацию .....	117
3.2.2	Меры для подготовки к сварке .....	118
3.2.3	Процесс сварки .....	119
3.2.4	Вывод из эксплуатации .....	120
3.3	Общие требования .....	120
3.4	Важные указания по параметрам сварки .....	120
<b>4</b>	<b>Уход и техническое обслуживание.....</b>	<b>120</b>
4.1	Уход за машиной и инструментами .....	121
<b>5</b>	<b>Принадлежности .....</b>	<b>121</b>
<b>6</b>	<b>Утилизация.....</b>	<b>122</b>

## Специальные обозначения в этом документе:



### **Опасность!**

Этот знак предупреждает о возможной травмоопасности.



### **Внимание!**

Этот знак предупреждает о травмоопасности или опасности для окружающей среды.



### **Необходимость действия**

## **1 Правила техники безопасности**

### **1.1 Применение по назначению**

**ROWELD P 160/5 Saniline** только для производства HS-сварных соединений ПЭ, ПВДФ и ПП труб с наружным диаметром от 40 до 160 мм / 1" - 5" чтобы использовать.

### **1.2 Общие указания по технике безопасности**



**Внимание!** При использовании электроинструментов для защиты от удара электрическим током, риска получения травм и возникновения пожара необходимо соблюдать следующие основные правила техники безопасности.

**Перед использованием данного электроинструмента необходимо прочесть все данные указания и сохранить правила техники безопасности в хорошем месте.**

#### **Техническое обслуживание и ремонт:**

- 1 **Регулярная очистка, техническое обслуживание и смазка.** Перед проведением любых работ по регулировке, наладке или ремонту инструмента необходимо вынуть из розетки сетевой штепсель.
- 2 **Аппарат разрешается ремонтировать только квалифицированному персоналу и только с использованием оригинальных запасных деталей.** Таким образом гарантируется неизменная безопасность аппарата.

#### **Безопасность проведения работ:**

- 1 **Рабочее место необходимо содержать в порядке.** Беспорядок на рабочем месте может стать причиной несчастного случая.
- 2 **Учитывать влияние окружающей среды.** Не допускать попадания электроинструмента под дождь. Не использовать электроинструменты во влажной или мокрой среде. Необходимо обеспечить хорошее освещение рабочей зоны. Не использовать электроинструменты там, где существует опасность пожара или взрыва.
- 3 **Необходимо защитить себя от опасности удара электрическим током.** Избегать соприкосновения частей тела с заземленными деталями (например, трубами, радиаторами, электрическими плитами, холодильниками).
- 4 **Запретить доступ для других лиц.** Необходимо запретить посторонним лицам, в особенности детям, прикасаться к электроинструменту или кабелю. Не позволять им входить в рабочую зону.
- 5 **Хранить не используемые электроинструменты в безопасном месте.** Не используемые электроинструменты необходимо хранить в высоко расположенном или закрытом месте вне досягаемости детей.
- 6 **Запрещается превышать нагрузку на электроинструмент.** Работа в указанном диапазоне нагрузки является более безопасной и эффективной.
- 7 **Использовать правильный электроинструмент.** Не использовать маломощные станки для выполнения тяжелых работ. Не использовать электроинструмент в целях, для которых он не предназначен. Не использовать, например, ручную дисковую пилу для резки ветвей дерева или поленьев.
- 8 **Надевать подходящую одежду.** Не надевать свободную одежду или украшения, так как их может затянуть в подвижные детали. При работе вне помещений

рекомендуется надевать обувь с нескользящей подошвой. Длинные волосы необходимо прятать под сетку.

- 9 **Использовать средства индивидуальной защиты.** Надевать защитные очки. Если во время проведения работ образуется пыль, надевать респиратор.
- 10 **Подключить устройство аспирации.** Если станок оснащен разъемами для подключения устройства аспирации и устройства улавливания, необходимо убедиться, что данные устройства подключены и правильно используются.
- 11 **Не использовать кабель в целях, для которых он не предназначен.** Не тянуть за кабель, чтобы вынуть штепсель из розетки. Беречь кабель от высокой температуры, от попадания масла и от острых краев.
- 12 **Зафиксировать заготовку.** Для фиксации заготовки необходимо использовать зажимные приспособления или струбцину. В этом случае она удерживается более надежно, чем вручную.
- 13 **Избегать нахождения в неправильной позе.** Всегда выполняйте работы, удерживая тело в надежном положении и соблюдая равновесие.
- 14 **Необходимо тщательно ухаживать за инструментом.** Чтобы повысить качество и безопасность работы, необходимо содержать режущие инструменты острыми и чистыми. Соблюдать указания по смазке и смене инструмента. Регулярно проверять соединительный кабель электроинструмента, при его повреждении поручить его замену компетентному специалисту. Регулярно проверять удлинительный кабель и заменять его в случае повреждения. Содержать рукоятки сухими и чистыми, без слоя смазки и масла.
- 15 **Вынимать штепсель из розетки.** Если электроинструмент не используется, перед проведением работ по техническому обслуживанию и при смене инструмента, например, полотна пилы, сверла, фрезы.
- 16 **Запрещается оставлять в инструменте ключи.** Перед включением электроприбора необходимо убедиться, что из него вынуты ключи и регулировочный инструмент.
- 17 **Избегать самопроизвольного запуска.** Убедиться, что во время вставки штепселя в розетку выключен выключатель прибора.
- 18 **Для работы вне помещений использовать удлинительный кабель.** При использовании вне помещений необходимо использовать допустимый удлинительный кабель с соответствующей маркировкой.
- 19 **Соблюдать осторожность.** Необходимо следить за своими действиями. Подходить к работе ответственно. Оператору запрещается использовать инструмент, если он не может сконцентрироваться.
- 20 **Проверять электроинструмент на наличие возможных повреждений.** Перед последующим использованием электроинструмента необходимо тщательно проверить защитные приспособления или незначительно поврежденные детали на предмет безупречного и надлежащего функционирования. Убедиться, что подвижные детали безупречно функционируют, не заедают и не повреждены. Все детали должны быть правильно смонтированы и выполнять все условия для обеспечения безупречного функционирования электроинструмента.  
Поврежденные защитные приспособления и детали необходимо передать на ремонт компетентному специалисту или заменить, если в руководстве по эксплуатации не указано иначе. Поврежденные выключатели необходимо заменять в мастерской центра по обслуживанию клиентов.  
Запрещается использовать электроинструменты, выключатель которых не позволяет выполнить их включение и выключение.
- 21 **Внимание.** Использование посторонних вставных инструментов и аксессуаров может представлять опасность получения травм.
- 22 **Ремонт электроинструмента необходимо поручать компетентным электрикам.** Данный электроинструмент соответствует применимым положениям по технике безопасности. ремонт инструмента разрешается выполнять только профессиональному электрику с использованием оригинальных запасных частей, в противном случае с оператором может произойти несчастный случай.

## 3.1 Обзор (рис. А)

1	Фрезерный агрегат	8	Основные зажимные кулачки, версия А
2	Ручной нагревательный элемент	8.1	Регулировочная гайка
3	Станина	8.2	Зажимный винт
4	Подвижный стол	9	Основные зажимные кулачки, версия В
5	Зажимный рычаг	9.1	Зажимный элемент, скоба
6	Рычаг управления	10	Опорные вилы
7	Стопорная защелка	11	Грибовидная рукоятка

С помощью машины можно надежно конструировать домашние коммуникации, выполнять гильзование дымоходов для каминов, а также строить системы для отвода воды с крыш с использованием ПЭ, ПВДХ и ПП с внешним диаметром от 40 до 160 мм/1" – 5".

Дополнительно вместо опорных вилок в зависимости от варианта (версия А = основные зажимные кулачки с коленным рычагом, версия В = основные зажимные кулачки с резьбовым исполнением) для внешних позиций зажатия также можно использовать зажимные элементы. Для этого в станине машины и подвижном столе предусмотрена резьба.

## 3.2 Руководство по эксплуатации



**К управлению сварочной машиной допускаются только авторизованные специалисты с соответствующей квалификацией согласно DVS 2212, часть 1!**



**Машину разрешается использовать только квалифицированным и авторизованным операторам!**

## 3.2.1 Ввод в эксплуатацию



**Перед вводом в эксплуатацию машины для стыковой сварки необходимо внимательно прочесть руководство по эксплуатации и правила техники безопасности!**



**Не использовать нагревательный элемент во взрывоопасной среде и не допускать его контакта с легковоспламеняющимися веществами!**

- Установить машину на ровное и прочное основание.
  - Потянуть грибовидную рукоятку (11), откинуть машину вверх и дождаться фиксации стопорных болтов.
- ! Следить за тем, чтобы оба болта зафиксировались в отверстиях на раме!**
- Вытянуть стопорную защелку вперед (7) и отклонить фрезерный агрегат (1) назад.
  - Отклонить нагревательный элемент (2) назад.
  - Подключить сетевой штекер фрезерного агрегата (1) и нагревательного элемента (2) к источнику электропитания, параметры которого соответствуют указанным на типовой табличке.

Горит красный светодиод «Stand by» (Резерв), это означает, что напряжение подается. Включить нагревательный элемент нажатием большой кнопки (горит зеленым светом) и настроить нужную температуру (от 160 °C до 285 °C) кнопками «+» и «-».

О разогреве нагревательного элемента сигнализирует желтый светодиод на нем. Дополнительно на индикаторе температуры отображаются горизонтальные полосы. Незадолго до достижения заданной температуры (допуск составляет +/-3 °C) желтый диод погаснет, и загорится зеленый. Через 10 минут после этого нагревательный элемент

готов к работе. Температуру необходимо проверить с помощью прибора для измерения температуры.

**Настройка сдвига:** одновременно нажать кнопки «+» и «-». Затем с помощью одной из этих кнопок и внешнего прибора для измерения температуры можно выполнить калибровку нагревательного элемента.

Если на нагревательном элементе отображается значение меньше, чем на внешнем приборе для измерения температуры, разницу необходимо скорректировать нажатием кнопки «+». В противном случае для коррекции разницы используется кнопка «-». Если появляется индикация «Er1», электронная система повреждена. Если появляется индикация «Er2», резистивный термометр поврежден или не подключен.



**Опасность ожога! Температура нагревательного элемента может достигать 290 °C!**

### 3.2.2 Меры для подготовки к сварке

→ При работе с трубами, диаметр которых меньше максимально допустимого для сварки диаметра 160 мм, необходимо вставить в основные зажимные кулачки редуционные зажимные вставки или скобы соответствующего диаметра.



**Следить за использованием правильных редуционных зажимных вставок! Верхние редуционные зажимные вставки или скобы, нижние редуционные зажимные вставки и вставки опорных вилок должны совпадать по размеру!**

→ **Версия А:** Открыть основные зажимные кулачки (8) и отклонить в заднее положение. Вдавить верхнюю редуционную вставку в задний упор и затянуть зажимный винт (8.2).

→ **Версия В:** Открыть верхние зажимные кулачки (9), затем вставить верхний зажимный элемент (9.1) и откинуть вперед (осью вращения является зажимный штифт). Свести трубы и, таким образом, проверить, прочно ли они закреплены в зажимном инструменте.

→ Вложить нижнюю редуционную вставку.

→ Установить вставки опорных вилок в опорные вилы (10) и закрепить винтами с накатанной головкой.

→ Вложить подлежащие сварке трубы или фасонные детали в зажимные приспособления.

→ Установить опорные вилы (10) под трубу или фасонную деталь, ослабив для этого винт с шестигранной головкой вилочным ключом SW 17, и сместить и при необходимости повернуть опорные вилы соответствующим образом.



**Если сварка труб должна выполняться под прямым углом, переднюю поверхность опорных вилок необходимо установить параллельно середине паза в столах!**

→ **Версия А:** Закрыть основные зажимные кулачки (8), с помощью регулировочной гайки (8.1) установить зажимное усилие и переводить рукоятку в конечное положение до тех пор, пока не будет достигнуто максимально усилие.

→ **Версия В:** Повернуть основные зажимные кулачки (9), откинуть скобу (9.1) назад и установить зажимное приспособление в рабочее положение. Выполняя зажатие, следить за тем, чтобы барашковая головка барашковой гайки всегда располагалась под углом 90° к оси трубы.

→ Свести трубы и, таким образом, проверить, прочно ли они закреплены в зажимном инструменте. После нагнетания максимального усилия сварки трубы не должны проскальзывать! Только так можно гарантировать успех процесса сварки!

→ Также необходимо проверить, достиг ли нагревательный элемент рабочей температуры. Нагревание завершено, если на температурном регуляторе мигает желтая контрольная лампа.



**Чтобы обеспечить равномерное распределение тепла по всей поверхности нагревательной пластины, необходимо выдержать 10 минут, после того как лампа начнет мигать (согласно предписаниям Германского общества по**



**сварке, DVS). Температуру необходимо проверить с помощью подходящего устройства измерения температуры!**

- ➔ Ввести фрезерный агрегат (1) между концами труб до фиксации стопорной защелки (7) и включить его посредством рукоятки.



**Опасность получения травм! При вводе фрезерного агрегата в эксплуатацию запрещается касаться работающего ножа. Задействовать фрезу только в наклонном состоянии (рабочем положении) и затем снова отвести ее назад. Предохранительный выключатель на фрезерном агрегате всегда должен оставаться работоспособным, чтобы предотвратить случайный запуск агрегата вне рабочего положения!**



- ➔ С помощью рычага управления (6) свести концы заготовок так, чтобы они ощутимо прилегали к фрезерному диску.



**Слишком высокое давление фрезерования может вызвать перегрев и повреждение привода фрезы. В случае перегрузки или в состоянии покоя необходимо поднять машину и снизить давление!**

Для фрезерования с одной стороны отклонить упор на нижней стороне фрезы в ту сторону, которая не подлежит обработке.

- ➔ После того, как торцы труб стали ровными в результате фрезерования (о чем свидетельствует равномерная непрерывная стружка), необходимо медленно развести концы труб в разные стороны. Выключить фрезерный агрегат (1), деблокировать стопорную защелку (7) и отвести фрезу в сторону.
- ➔ Свести заготовки и убедиться, что сварные поверхности ровные. Если это не так, необходимо повторить процесс фрезерования.

Если это не так, необходимо повторить процесс фрезерования. Осевое смещение между концами заготовок не должно (согласно DVS) превышать 10 % от толщины стенки, а зазор между торцевыми поверхностями не должен быть больше 0,5 мм. Если это не удалось, выполнить юстировку с помощью зажимных винтов и накладок опорных вилок и повторить процесс фрезерования.



**К обработанным фрезой, подготовленным к сварке поверхностям запрещается прикасаться руками, и на них не должно быть никаких загрязнений!**

### 3.2.3 Процесс сварки



**Опасность защемления! При сведении зажимных инструментов и труб необходимо соблюдать безопасное расстояние до машины. Запрещается касаться руками рабочей зоны!**

- ➔ Ввести нагревательный элемент (2) между концами труб.
- ➔ Свести концы труб, приложить требуемое усилие для их выравнивания с помощью рычага управления (6) и, затянув зажимный рычаг (5), заблокировать приводной вал.
- ➔ Как только на концах обеих труб достигнута равномерная высота обода по всей окружности, ослабить зажимный рычаг (5), уменьшить прилагаемое усилие до необходимого усилия нагревания (почти до 0) и снова затянуть зажимный рычаг (5). Необходимо обеспечить равномерное прилегание концов заготовок к нагревательной пластине.
- ➔ По истечении времени нагревания ослабить зажимный рычаг (5), развести концы труб, отвести нагревательный элемент (2) и снова свести концы заготовок. При этом необходимо по возможности линейно увеличивать усилие до требуемого усилия при сварке (см. «Справочник параметров сварки») и затем затянуть зажимный рычаг (5). Усилие при сварке необходимо поддерживать в течение всего времени остывания.
- ➔ По истечении времени остывания ослабить зажимный рычаг (5) и снять натяжение с пружины посредством рычага управления (6). Разжать и извлечь сваренные детали.

Все параметры сварки содержатся в приложенных таблицах сварки.

### 3.2.4 Вывод из эксплуатации

- Вынуть сетевой штекер фрезерного агрегата и нагревательного элемента из розетки.
- Установить фрезу в промежутке между основными зажимными кулачками.
- Намотать сетевую кабель.
- Вставить нагревательный элемент в предназначенный для него держатель на опорной раме.



**Плита должен быть охлажден!**

- Потянуть грибовидную рукоятку (11), сложить машину по направлению вниз до фиксации стопорных болтов.

### 3.3 Общие требования

Так как атмосферные условия и влияние окружающей среды оказывают решающее воздействие на сварку, необходимо строго соблюдать соответствующие предписания 1, 11 и 15 частей Директивы DVS 2207. За пределами Германии действуют соответствующие национальные директивы.

За сварочными работами необходимо осуществлять непрерывный и тщательный контроль!

### 3.4 Важные указания по параметрам сварки

Необходимые параметры сварки, такие как температура, давление и время, содержатся в 1, 11 и 15 частях Директивы DVS 2207. За пределами Германии действуют соответствующие национальные директивы.

Ссылка: DVS Media GmbH, Achener Str. 172, 40223 Дюссельдорф  
А/я 10 19 65, 40010 Дюссельдорф, Тел: +49 (0) 211 / 15 91 – 0  
Эл. почта: [media@dvs-hg.de](mailto:media@dvs-hg.de) Домашняя страница: [www.dvs-media.info](http://www.dvs-media.info)

В отдельных случаях необходимо строго соблюдать специфические для конкретных материалов параметры обработки, определенные производителем труб.

Указанные в приложенных таблицах параметры сварки являются ориентировочными значениями, за которые фирма ROTHENBERGER не несет никакой ответственности!

## 4 Уход и техническое обслуживание

Для поддержания работоспособности машины необходимо соблюдать следующие пункты.:

- Направляющие штанги для салазок или для держателя нагревательного элемента, а также фрезерного агрегата всегда должны быть чистыми.
- Электроприводы фрезерного агрегата и нагревательного элемента разрешается эксплуатировать только с напряжением, указанным на типовой табличке.
- Для сохранения безупречности результатов сварки важно, чтобы нагревательный элемент был чистым. Если на поверхности нагревательного элемента констатированы повреждения, необходимо обновить покрытие элемента или заменить элемент. Остатки материала на нагревательном зеркале снижают его антиадгезионную способность, поэтому их необходимо удалять (только с холодного нагревательного элемента!) не оставляющей ворс бумагой и спиртом.
- Фрезерный агрегат оснащен двумя обоюдоострыми ножами. Если снижается производительность резки, нож можно повернуть или заменить новым.
- Всегда необходимо следить за тем, чтобы концы обрабатываемых труб или заготовок, в особенности торцевые поверхности, были чистыми, так как в противном случае снижается ресурс ножей.



**Ремонт рекомендуется поручать исключительно сервисной мастерской или производителю!**

**(Соблюдать п. 4 предписаний по техническому обслуживанию!)**

Острые и чистые инструменты дают более высокие результаты обработки и являются более надежными.

Необходимо немедленно заменять тупые, поломанные или потерянные детали. Убедиться, что принадлежности прочно соединены с машиной.

Во время работ по техническому обслуживанию разрешается использовать только оригинальные запасные детали. Ремонт разрешается выполнять только персоналу с соответствующей профессиональной квалификацией.

Если машина не используется, или во время проведения работ по уходу за машиной или ее техническому обслуживанию, а также перед заменой принадлежностей необходимо отключать машину от сети электропитания.

Перед повторным подключением к сети электропитания необходимо убедиться, что машина и инструмент-принадлежность выключены.

Если используется удлинительный кабель, необходимо проверить его безопасность и работоспособность. Разрешается использовать только кабель, допущенный для использования вне помещений.

Инструменты и машины не следует использовать, если на корпусе или рукоятках, в особенности пластиковых, есть трещины или следы деформации.

Грязь и влага, попадающие в такие трещины, проводят электрический ток. В результате можно получить удар электрическим током, если на инструменте или машине повреждена изоляция.

**Примечание:** кроме того, мы ссылаемся на инструкции по предотвращению несчастных случаев.

**5 Принадлежности**

Наименование принадлежности	Номер детали ROT- HENBERGER
Крепление фрезы Ø 40-75mm	54040
Основные Зажимной элемент версия A	54082
Основные Зажимной элемент версия A + редукционные зажимные вставки	54080
Основные Зажимной элемент версия B	54082RU
Основные Зажимной элемент версия B + редукционные зажимные вставки	54080RU
Основные Зажимной элемент версия B + редукционные зажимные вставки (inch)	1200000244
ROWELD P160 Saniline Special Edition	54004
Сменное лезвие (2 шт)	55684
Ручной нагревательный элемент 230V	55316
Ручной нагревательный элемент 110/115V	55851
Запчасти	www.rothenberger.com

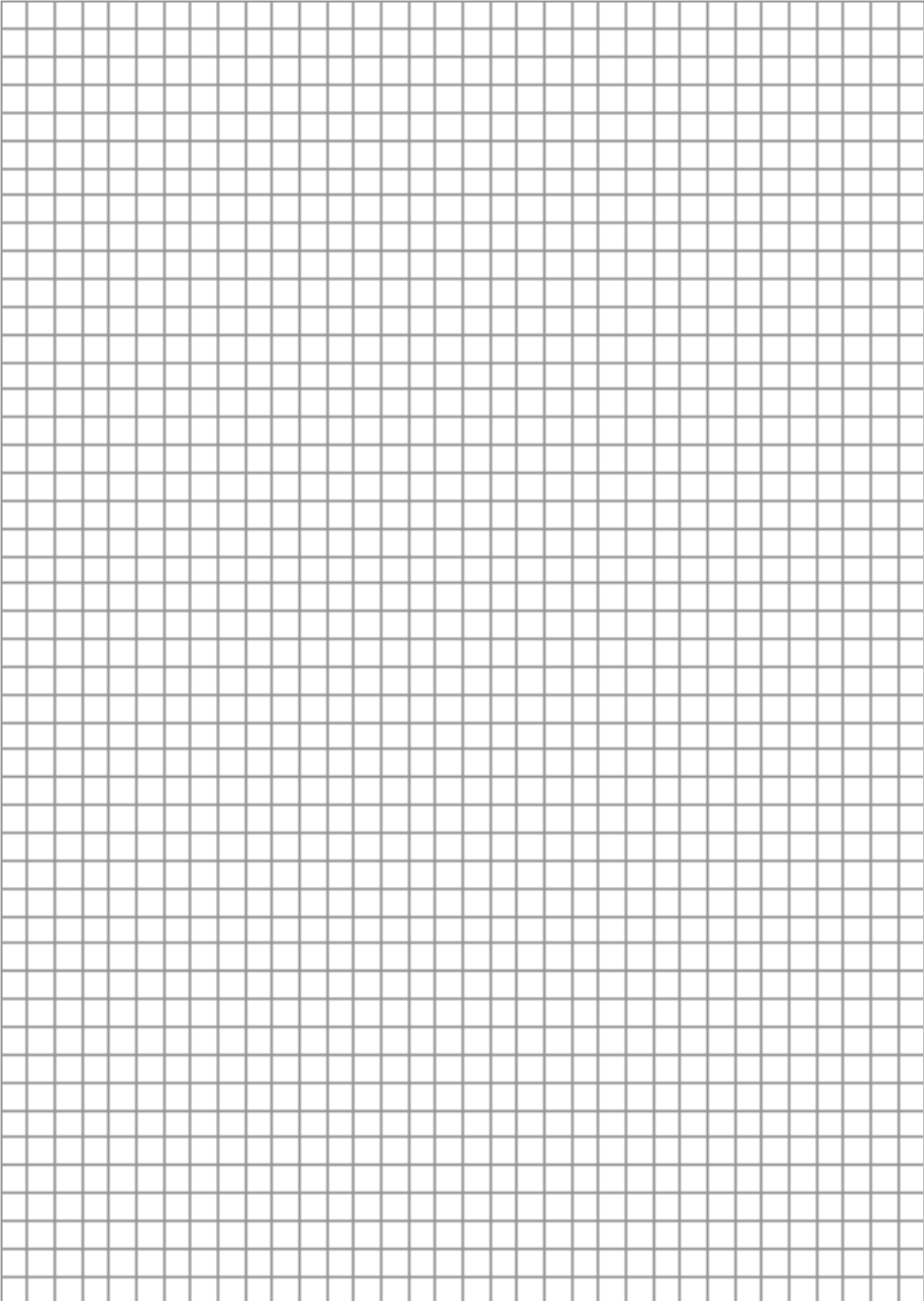
Части прибора являются вторичным сырьем и могут быть отправлены на повторную переработку. Для этого в Вашем распоряжении имеются допущенные и сертифицированные утилизационные предприятия. Для экологичной утилизации частей, которые не могут быть переработаны (например, электронные части) проконсультируйтесь, пожалуйста, в Вашем компетентном ведомстве по утилизации отходов.

**Только для стран ЕС:**

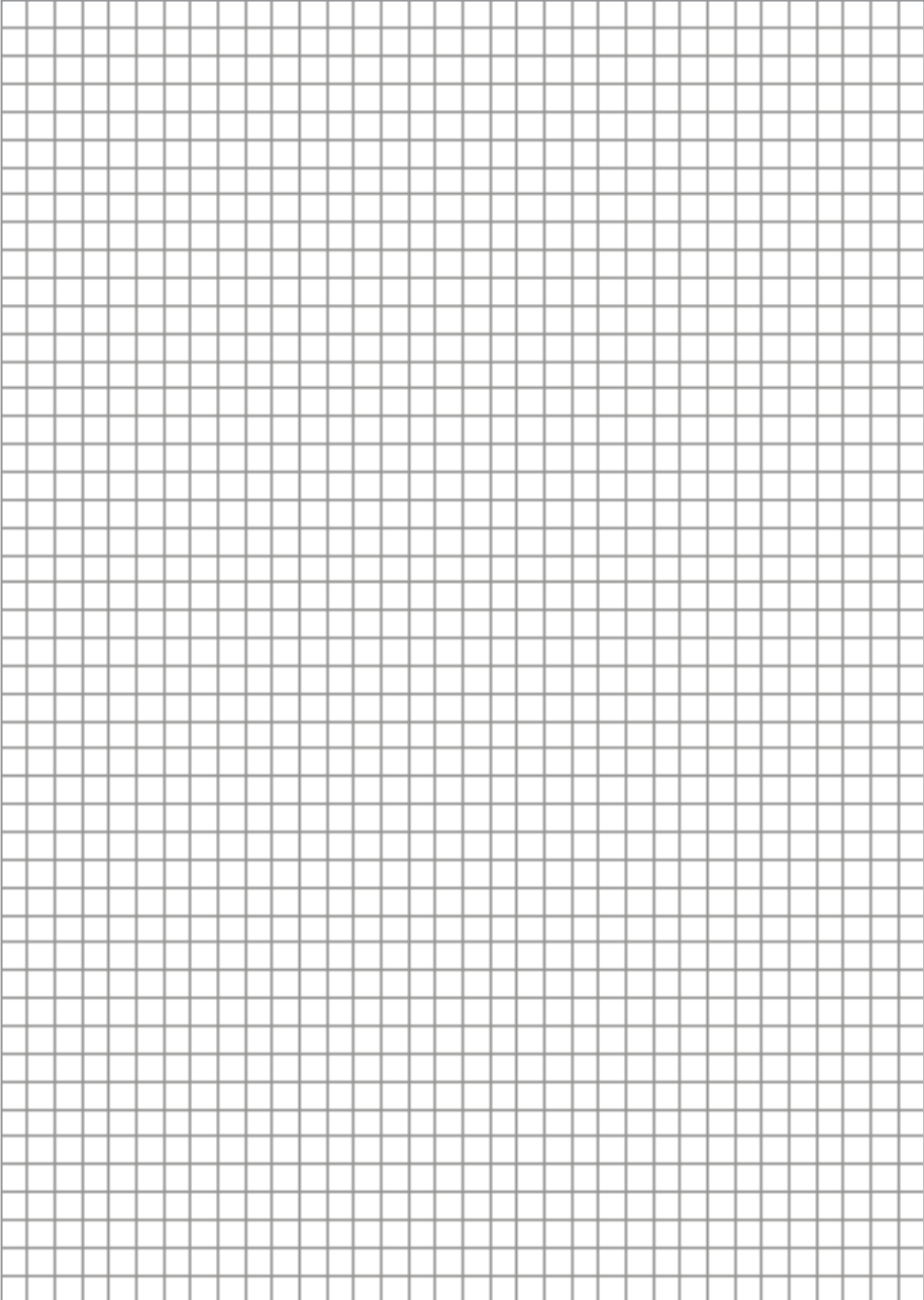


Не выбрасывайте электроинструменты в бытовой мусор! Согласно Европейской Директиве 2012/19/EG об использовании старых электроприборов и электронного оборудования и ее реализации в национальном праве ставшие непригодными к использованию электроинструменты надлежит собирать отдельно и подвергать экологичному повторному использованию.

# NOTES



# NOTES



## CE-KONFORMITÄTSEKTLÄRUNG

Wir erklären in alleiniger Verantwortung, dass dieses Produkt mit den angegebenen Normen und Richtlinien übereinstimmt.

## EC-DECLARATION OF CONFORMITY

We declare on our sole accountability that this product conforms to the standards and guidelines stated.

## DECLARATION CE DE CONFORMITÉ

Nous déclarons sous notre propre responsabilité que ce produit est conforme aux normes et directives indiquées.

## DECLARACION DE CONFORMIDAD CE

Declaramos, bajo nuestra responsabilidad exclusiva, que este producto cumple con las normas y directivas mencionadas.

## DICHIARAZIONE DI CONFORMITÀ CE

Dichiariamo su nostra unica responsabilità, che questo prodotto è conforme alle norme ed alle direttive indicate.

## EC-KONFORMITEITSVERKLARING

Wij verklaren in eigen verantwoordelijkheid dat dit product overeenstemt met de van toepassing zijnde normen en richtlijnen.

## DECLARAÇÃO DE CONFORMIDADE CE

Declaramos, sob responsabilidade exclusiva, que o presente produto está conforme com as Normas e Directivas indicadas.

## CE-KONFORMITETSEKTLÄRING

Vi erklærer som eneansvarlig, at dette produkt er i overensstemmelse med anførte standarder, retningslinjer og direktiver.

## CE-FÖRSÄKRAN

Vi försäkrar på eget ansvar att denna produkt uppfyller de angivna normerna och riktlinjerna.

## CE-SAMSVARSEKTLÆRING

Vi erklærer på eget ansvar at dette produktet stemmer overens med de følgende normer eller normative dokumenter.

## TODISTUS CE-STANDARDINMUKAISUUDESTA

Todistamme täten ja vastaamme yksin siitä, että tämä tuote on allalueteltujen standardien ja standardomisasiakirjojen vaatimusten mukainen.

## DEKLARACJA ZGODNOŪCI CE

Oświadczamy z pełną odpowiedzialnością, że produkt ten odpowiada wymaganiom astępujących norm i dokumentów normatywnych.

## CE-PROHLÁŠENÍ O SHODI

Se vši zodpovídností prohlašujeme, že tento výrobek odpovídá následujícím normám a normativním dokumentům.

## CE-AZONOSSÁGI NYILATKOZAT

Teljes felelösségünk tudatában kijelentjük, hogy jelen termék megfelel a következó szabványoknak vagy szabványossági dokumentumoknak.

## ДЕКЛАРАЦИЯ О СООТВЕТСТВИИ СТАНДАРТАМ ЕС.

Мы заявляем что этот продукт соответствует следующим стандартам.

**CE** 2004/108/EG, 2006/42/EG, 2011/65/EU,  
EN 61029-1, EN 60335-2-45, EN 55014-1,  
EN 55014-2, EN 61000-3-2, EN 61000-3-3,



ppa. Arnd Greiding Kelkheim, 18.07.2013  
Head of R&D

Technical file at:  
ROTHENBERGER Werkzeuge GmbH  
Spessartstraße 2-4, D-65779 Kelkheim/Germany

# ROTHENBERGER Worldwide

Australia	ROTHENBERGER Australia Pty. Ltd. Unit 6 • 13 Hoyle Avenue • Castle Hill • N.S.W. 2154 Tel. + 61 2 / 98 99 75 77 • Fax + 61 2 / 98 99 76 77 rothenberger@rothenberger.com.au www.rothenberger.com.au	Italy	ROTHENBERGER Italiana s.r.l. Via G. Reiss Romoli 17-19 • I-20019 Settimo Milanese Tel. + 39 02 / 33 50 601 • Fax + 39 02 / 33 50 0151 Info@rothenberger.it • www.rothenberger.it
Austria	ROTHENBERGER Werkzeuge- und Maschinen Handelsgesellschaft m.b.H. Gewerbeparkstraße 9 • A-5081 Anif Tel. + 43 62 46 / 7 20 91-45 • Fax + 43 62 46 / 7 20 91-15 office@rothenberger.at • www.rothenberger.at	Netherlands	ROTHENBERGER Nederland bv Postbus 45 • NL-6120 AA Rijen Tel. + 31 1 61 / 29 35 79 • Fax + 31 1 61 / 29 39 08 Info@rothenberger.nl • www.rothenberger.nl
Belgium	ROTHENBERGER Benelux bvba Antwerpsesteenweg 59 • B-2630 Aartselaar Tel. + 32 3 / 8 77 22 77 • Fax + 32 3 / 8 77 03 94 Info@rothenberger.be • www.rothenberger.be	Poland	ROTHENBERGER Polska Sp.z.o.o. Ul. Annopol 4A • Budynek C • PL-03-236 Warszawa Tel. + 48 22 / 2 13 59 00 • Fax + 48 22 / 2 13 59 01 biuro@rothenberger.co.za • www.rothenberger.pl
Brazil	ROTHENBERGER do Brasil LTDA Av. Fagundes de Oliveira, 538 - Galpão A4 09950-300 - Diadema / SP - Brazil Tel. + 55 11 / 40 44-4748 • Fax + 55 11 / 40 44- 5051 spacente@rothenberger.com.br • www.rothenberger.com.br	Russia	ROTHENBERGER Russia Avtosvodokhtaya str, 25 115200 Moscow, Russia Tel. + 7 495 / 792 59 44 • Fax + 7 495 / 792 59 46 Info@rothenberger.rz • www.rothenberger.ru
Bulgaria	ROTHENBERGER Bulgaria GmbH Boul. Sitnjakovo 79 • BG-1111 Sofia Tel. + 35 9 / 2 9 46 14 59 • Fax + 35 9 / 2 9 46 12 05 Info@rothenberger.bg • www.rothenberger.bg	South Africa	ROTHENBERGER-TOOLS SA (PTY) Ltd. P.O. Box 4360 • Edenvale 1610 165 Vanderbijl Street, Meadowdale Germiston Gauteng (Johannesburg), South Africa Tel. + 27 11 / 3 72 96 31 • Fax + 27 11 / 3 72 96 32 Info@rothenberger.co.za • www.rothenberger.co.za
China	ROTHENBERGER Pipe Tool (Shanghai) Co., Ltd. D-4, No.195 Qianpu Road, East New Area of Songjiang Industrial Zone, Shanghai 201811, China Tel. + 86 21 / 67 60 20 61 • + 86 21 / 67 60 20 67 Fax + 86 21 / 67 60 20 63 • office@rothenberger.cn	Spain	ROTHENBERGER S.A. Ctra. Durango-Elorio, Km 2 • E-48220 Abadliano (Vizcaya) (P.O. Box) 117 • E-48200 Durango (Vizcaya) Tel. + 34 94 / 6 21 01 00 • Fax + 34 94 / 6 21 01 31 export@rothenberger.es • www.rothenberger.es
Czech Republic	ROTHENBERGER CZ Prumyslova 1306/7 • 102 00 Praha 10 Tel. +420 271 730 183 • Fax +420 267 310 187 prodej@rothenberger.cz • www.rothenberger.cz	Sweden	ROTHENBERGER Sweden AB Hemvägsgatan 22 • S- 171 54 Solna, Sverige Tel. + 46 8 / 54 60 23 00 • Fax + 46 8 / 54 60 23 01 roswe@rothenberger.se • www.rothenberger.se
Denmark	ROTHENBERGER Scandinavia A/S Smedevængtet 8 • DK-9560 Hadsund Tel. + 45 98 / 15 75 66 • Fax + 45 98 / 15 68 23 rosca@rothenberger.dk	Switzerland	ROTHENBERGER (Schweiz) AG Herstr. 9 • CH-8048 Zürich Tel. + 41 (0)44 435 30 30 • Fax + 41 (0)44 401 06 08 Info@rothenberger-werkzeuge.ch
France	ROTHENBERGER France S.A. 24, rue des Drapeurs, BP 45033 • F-57071 Metz Cedex 3 Tel. + 33 3 / 87 74 92 92 • Fax + 33 3 / 87 74 94 03 Info-fr@rothenberger.com • www.rothenberger.fr	Turkey	ROTHENBERGER Tas. Alet ve Mak. San. Tic. Ltd. Sti Poyraz Sok. No: 20/3 - Detaş İş Merkezi TR-34722 Kadıköy-İstanbul Tel. + 90 / 216 449 24 85 • Fax + 90 / 216 449 24 87 rothenberger@rothenberger.com.tr www.rothenberger.tr
Germany	ROTHENBERGER Deutschland GmbH Industriestraße 7 • D-65779 Kelkheim/Germany Tel. + 49 61 95 / 800 81 00 • Fax + 49 61 95 / 800 37 39 verkauf-deutschland@rothenberger.com www.rothenberger.com  ROTHENBERGER Werkzeuge Produktion GmbH Lillenthalstraße 71- 87 • D-37235 Hesseich-Lichtenau Tel. + 49 56 02 / 93 94-0 • Fax + 49 56 02 / 93 94 36	UAE	ROTHENBERGER Middle East FZCO PO Box 261190 • Jebel Ali Free Zone Dubai, United Arab Emirates Tel. + 971 / 48 83 97 77 • Fax + 971 / 48 83 97 57 office@rothenberger.ae
Greece	ROTHENBERGER Hellas S.A. Aglas Kyriakis 45 • 17564 Paleo Faliro • Greece Tel. + 30 210 94 02 049 • +30 210 94 07 302 / 3 Fax + 30 210 / 94 07 322 ro-he@otanet.gr • www.rothenberger.com	UK	ROTHENBERGER UK Limited 2, Kingsthorne Park, Henson Way Kettering • GB-Northants NN16 8PX Tel. + 44 15 36 / 31 03 00 • Fax + 44 15 36 / 31 06 00 Info@rothenberger.co.uk
Hungary	ROTHENBERGER Hungary Kft. Gübacsí út 26 • H-1097 Budapest Tel. + 36 1 / 3 47- 50 40 • Fax + 36 1 / 3 47- 50 59 Info@rothenberger.hu • www.rothenberger.hu	USA	ROTHENBERGER USA LLC 7130 Clinton Road • Loves Park, IL 61111, USA Tel. +1 / 80 05 45 76 98 • Fax + 1 / 81 56 33 08 79 pipetools@rothenberger-usa.com www.rothenberger-usa.com
India	ROTHENBERGER India Pvt. Ltd. Plot No 17, Sector - 37, Pace city-I Gurgaon, Haryana - 122 001, India Tel. 91124- 4618900 • Fax 91124- 4019471 contactus@rothenbergerindia.com www.rothenberger.com		ROTHENBERGER Werkzeuge GmbH Industriestraße 7 D- 65779 Kelkheim / Germany Telefon + 49 (0) 61 95 / 800 - 0 Fax + 49 (0) 6195 / 800 - 3500 info@rothenberger.com